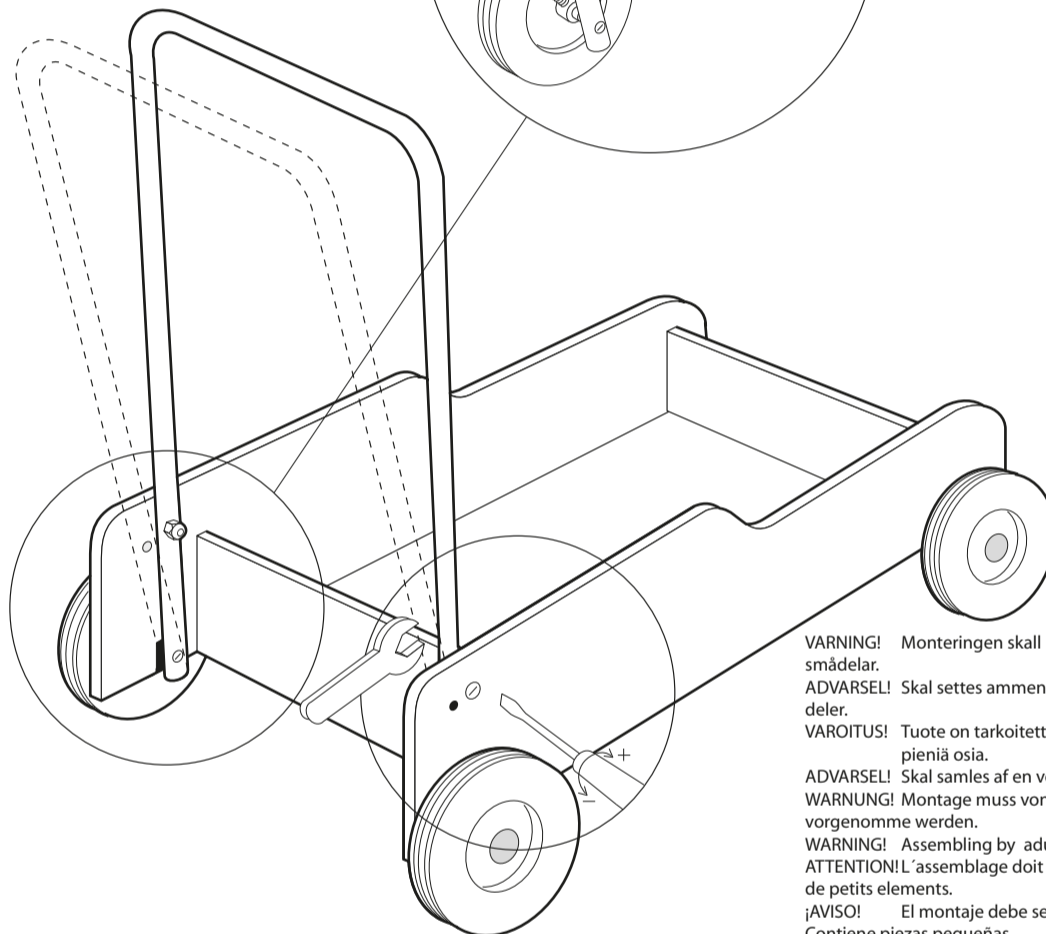
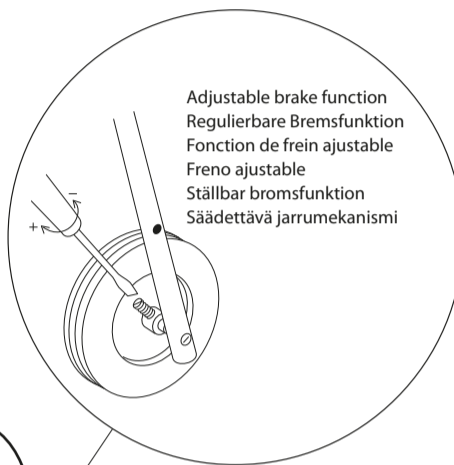
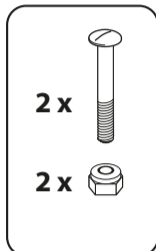


BRIO®

Toddler Wobbler
Laufgestell
Chariot de Marche
Vagón caminador
Lära-gå-vagn
Kävelyvaunu



WARNING! Montering skall utföras av en vuxen, innehåller smådelar.
ADVARSEL! Skal settes ammen av en voksen, inneholder små deler.
VAROITUS! Tuote on tarkoitettu aikuisen koottavaksi. Sisältää pieniä osia.
ADVARSEL! Skal samles af en voksen person, pga. smådele.
WARNUNG! Montage muss von einem Erwachsenen vorgenommen werden.
WARNING! Assembling by adults, due to potential small parts.
ATTENTION! L'assemblage doit être fait un adulte - cointient de petits elements.
¡AVISO! El montaje debe ser realizado por un adulto. Contiene piezas pequeñas.
警告! 小さい部品がありますので組立ては保護者の方が行ってください。

Please note: It is important and needed to carry out checks and maintenance every month of the main parts of this product. If these checks are not carried out, the toy could overturn or cause a fall. Handlebar and brake can present dangers if not correctly assembled. In the learning stage, the handlebar is to be mounted in its upright position in order to guarantee best safety.

Bitte beachten Sie: Es ist wichtig und notwendig, monatlich die Hauptteile dieses Produkts zu kontrollieren und zu warten. Werden diese Arbeiten nicht durchgeführt, kann dies zum Umstürzen des Spielzeugs führen oder einen Sturz verursachen. Lenkstange und Bremse können bei fehlerhafter Montage eine Gefahr darstellen. Für die frühe Phase des Laufenlernens ist die Schiebbestange am Wagen senkrecht anzumontieren, um eine optimale Sicherheit zu garantieren.

Notez: il est important et nécessaire d'effectuer des vérifications et des opérations de maintenance des principales pièces de ce produit une fois par mois. Dans le cas contraire, le jouet pourrait basculer ou entraîner des chutes. La poignée et le frein peuvent représenter un danger s'ils sont mal assemblés. Lors de la phase d'apprentissage de la marche, la poignée doit être montée en position droite (la plus haute position) afin de garantir une sécurité optimale.

Muy importante: Es importante y necesario realizar mensualmente un control y mantenimiento de las piezas principales de este producto. Al no realizarse este control el juguete puede volcar o provocar una caída. El montaje errado del manillar y freno pueden ocasionar peligro. Durante el aprendizaje coloque el manillar en su posición delantera para garantizar un máximo de seguridad.

Tänk på att: Det är viktigt och nödvändigt att kontrollera produktens funktion och bärande delar varje månad. Om så icke sker, kan leksaken tippa eller orsaka fall. Ett felaktigt montage av handtag och bromsar kan orsaka fara. I inlärningskedet bör handtaget monteras i sitt främre läge för att garantera bästa säkerhet.

Huomautus: On tärkeää ja tarpeellista suorittaa tarkistukset ja huolto tämän tuotteen pääosille joka kuukausi. Jos näitä tarkistuksia ei tehdä, lelu voi kaatua tai aiheuttaa kaatumisen. Käsitanko ja jarru voivat aiheuttaa vaaroja, jos niitä ei ole koottu oikein. Kun lapsi opettelee kävelemään, kädensijan tulee olla etuasennossa, jotta vaunu olisi turvallinen.

Designed by BRIO AB in Sweden 2006 (publ). Manufactured for BRIO AB (publ), Nordenskiöldsgatan 6, SE-201 23 Malmö, Sweden. © BRIO AB (publ), Sweden 2006. Made in China. This product and its packaging are protected by intellectual Property Laws of many countries. Violators will be prosecuted. Retain this package for future reference. Please contact above address in case of events. Bitte bewahren Sie diese Informationen für spätere Referenzzwecke auf. Informations à conserver. Conservate la confezione per futuri riferimenti. Conforms to the Safety Requirements of ASTM F963. Conforme aux exigences de sécurité ASTM F963.



1350-851