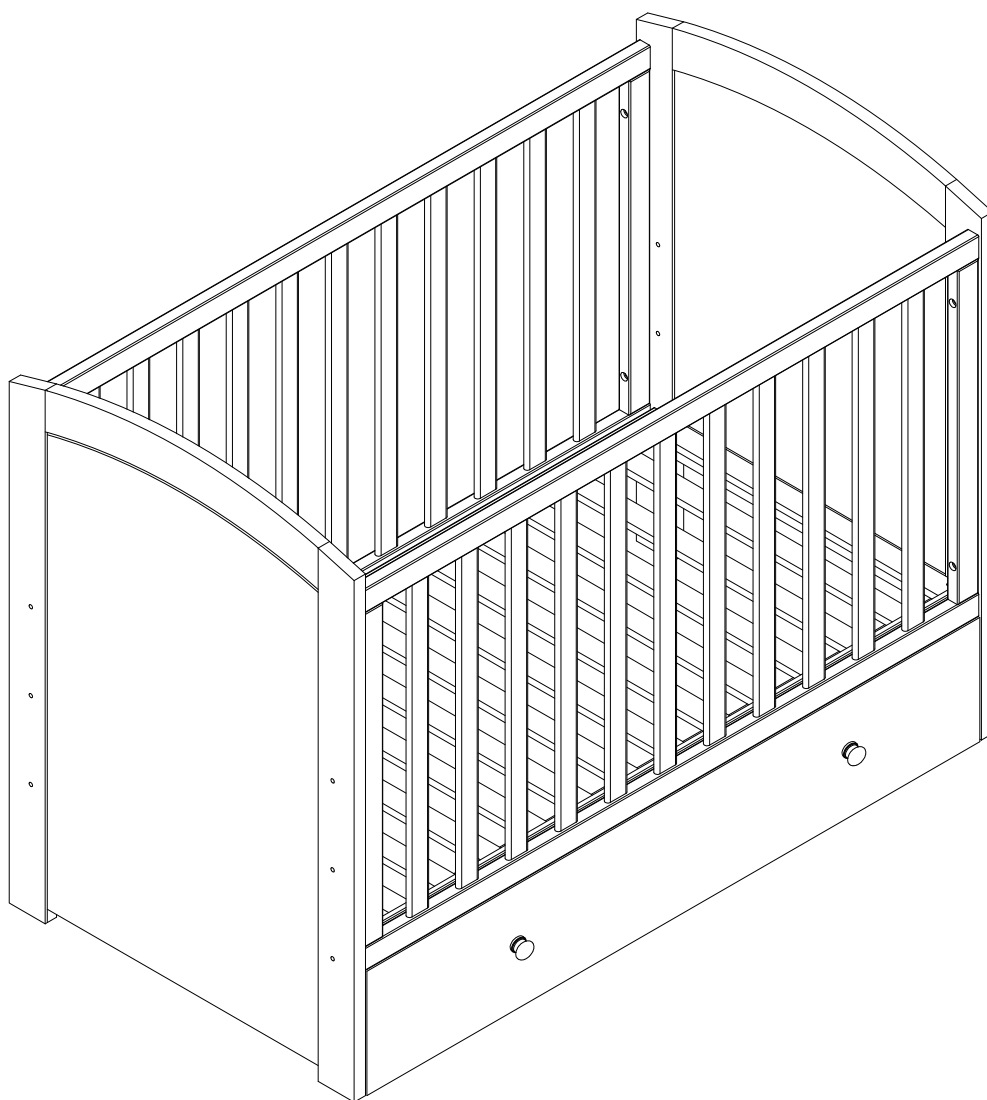


Lux Cot with Drawers

694729,10036952



JLY

English

WARNING - Important Safety Information for Cribs: **IMPORTANT! READ CAREFULLY AND KEEP FOR FUTURE REFERENCE**

Assembly Safety: Properly assemble all parts, ensuring fittings are tight to prevent any risk of entrapment or strangulation.

Maintenance: Regularly check that all screws and parts are tight and that the bed is working properly.

Missing Parts: DO NOT use crib if any parts are missing, damaged, or broken. Contact Jollyroom for replacement parts and instructional literature if needed. DO NOT substitute parts.

Child's Development Milestones: Cease using the crib as soon as your child can sit, kneel, or pull themselves up.

Avoid Suffocation and Strangulation: DO NOT place the product close to another product, which could present a danger of suffocation or strangulation, e.g. strings, blind/curtain cords, etc.

Avoid placing additional items in the crib as they may lead to suffocation risks.

Supervision and Locking: Young children should not be allowed to play unsupervised in the vicinity of the crib. Always supervise children near the crib, lock it in the fixed position when unattended.

Mattress Recommendations: DO NOT add a second mattress on the crib as it may lead to suffocation risks.

Heat Source Awareness: Be cautious of heat sources near the crib to prevent burning hazards.

Placement: Always place the product on a horizontal floor.

Maximum Weight: 20 kgs.

Cleaning Instructions: To clean the metal parts use damp cloth and then dry them. To clean the plastic parts use cloth, water and soft detergent. To clean the wooden parts by dry and soft fabric.

Complies: EN 716-1:2017+AC:2019 & EN716-2:2017.

SVENSKA

VARNING - Viktig säkerhetsinformation för spjålsängar:

VIKTIGT! LÄS NOGGRANT OCH BEHÅLL FÖR FRAMTIDA REFERENS

Säkerhet vid montering: Montera alla delar ordentligt och se till att beslagen är täta för att förhindra risk för fastklämning eller strypning.

Skötsel: Kontrollera regelbundet att alla skruvar och delar är åtdragna och att sängen fungerar som den ska.

Saknade delar: Använd INTE spjålsängen om några delar saknas, är skadade eller trasiga. Kontakta Jollyroom för reservdelar och instruktioner om det behövs. Ersätt INTE delar.

Barns utvecklingsmilstolpar: Sluta använda spjålsängen så snart ditt barn kan sitta, stå på knäna eller dra sig upp.

Undvik kvävning och strypning: Placera inte produkten nära en annan produkt som kan utgöra en risk för kvävning eller strypning, t.ex. snören, persienn-/gardinlinor mm.

Undvik att lägga ytterligare föremål i spjålsängen eftersom de kan leda till kvävningrisk.

Övervakning och låsning: Små barn ska inte leka utan tillsyn i närheten av spjålsängen. Övervaka alltid barn i närheten av spjålsängen och lås sängen i det fasta läget när den är obevakad.

Madrass - Rekommendationer: Addera INTE en andra madrass på spjålsängen eftersom det kan leda till kvävningrisk.

Aktsamhet gällande värmekälla: Var försiktig med värmekällor nära spjålsängen för att förhindra brännskador.

Placering: Placera alltid produkten på ett horisontellt golv.

Maxvikt: 20kg

Rengöringsinstruktioner: För att rengöra metalledarna använd en fuktig trasa och torka dem sedan. Använd trasa, vatten och mjukt rengöringsmedel för att rengöra plastdelarna. För att rengöra trädelarna använd torrt och mjukt tyg.

Uppfyller kraven i enlighet med: EN 716-1:2017+AC:2019 & EN716-2:2017.

Deutsch

WARNUNG – Wichtige Sicherheitsinformationen für Kinderbetten:

WICHTIG! SORGFÄLTIG LESEN UND FÜR SPÄTERES NACHSCHLAGEN AUFBEWAHREN

Montagesicherheit: Montieren Sie alle Teile in richtiger Art und Weise und stellen Sie sicher, dass sie fest sitzen, um die Gefahr eines Einklemmens oder Strangulierens zu vermeiden.

Wartung: Überprüfen Sie regelmäßig, dass alle Schrauben und Teile fest sitzen und das Bett richtig funktioniert.

Fehlende Teile: Verwenden Sie das Kinderbett NICHT, wenn Teile fehlen, beschädigt oder zerbrochen sind. Wenden Sie sich bei Bedarf an Jollyroom, um Ersatzteile und Bedienungsanleitungen zu erhalten. Tauschen Sie KEINE Teile aus.

Meilensteine der kindlichen Entwicklung: Hören Sie auf, das Kinderbett zu benutzen, sobald Ihr Kind sitzen, knien oder sich hochziehen kann.

Vermeiden Sie Erstickung und Strangulation: Stellen Sie das Produkt NICHT in die Nähe eines anderen Produkts, das eine Erstickungs- oder Stranguliergefahr darstellen könnte, z. B. Schnüre, Rollo-/Gardinenschnüre usw.

Vermeiden Sie es, zusätzliche Gegenstände in das Kinderbett zu legen, da diese zu Erstickungsgefahr führen können.

Aufsicht und Verriegelung: Kleine Kinder sollten nicht unbeaufsichtigt in der Nähe des Kinderbetts spielen. Beaufsichtigen Sie Kinder in der Nähe des Kinderbetts immer und verriegeln Sie es in der festen Position, wenn es unbeaufsichtigt ist.

Matratzenempfehlungen: Legen Sie KEINE zweite Matratze auf das Kinderbett, da dies zu Erstickungsgefahr führen kann.

Bewusstsein für Wärmequellen: Achten Sie auf Wärmequellen in der Nähe des Kinderbetts, um Verbrennungen vorzubeugen.

Platzierung: Stellen Sie das Produkt immer auf einen horizontalen Boden.

Maximalbelastung: 20kg

Reinigungshinweise: Befolgen Sie die bereitgestellten Reinigungs- und Waschanweisungen. Um die Metallteile zu reinigen, nutzen Sie ein feuchtes Tuch und trocknen Sie sie danach ab. Um die Kunststoffteile zu reinigen, nutzen Sie ein Tuch, Wasser und ein mildes Reinigungsmittel. Um die Holzteile zu reinigen, nutzen Sie ein trockenes und weiches Tuch.

Entspricht: EN 716-1:2017+AC:2019 & EN716-2:2017.

Dansk

ADVARSEL – Vigtige sikkerhedsoplysninger:

VIGTIGT! LÆS OMHYGGELIGT OG GEM TIL FREMTIDIG REFERENCE.

Monteringsikkerhed: Saml alle dele korrekt, og sørg for, at beslagene er tætte for at forhindre enhver risiko for fastklemning eller kvælning.

Vedligeholdelse: Kontrollér regelmæssigt, at alle skruer og dele er stramme, og at sengen fungerer korrekt.

Manglende dele: Brug IKKE sengen, hvis der er ødelagte, beskadigede eller manglende dele. Kontakt Jollyroom for reservedele og brugsvejledning, hvis det er nødvendigt. Udskift IKKE dele med uoriginale dele.

Milepæle for børns udvikling: Stop brugen af sengen, så snart dit barn kan sidde, knæle eller trække sig op.

Undgå kvælning: Placér IKKE produktet tæt på andre genstande, som kan udgøre en kvælningssfare, fx snore, ledninger, persiener, gardiner o.s.v.

Undgå at lægge yderligere genstande i sengen, da de kan medføre kvælningssrisiko.

Overvågning og låsning: Små børn bør ikke have lov til at lege uden opsyn i nærheden af sengen. Overvåg altid børn i nærheden af sengen, lås den i fast position, når den er uden opsyn.

Madrasbefalinger: Tilføj IKKE en ekstra madras i sengen, da det kan føre til kvælningssrisiko.

Bevidsthed om varmekilder: Vær forsigtig med varmekilder i nærheden af sengen for at forhindre forbrændingsfare.

Placering: Placér altid produktet på et plant gulv.

Maksimal vægtbelastning: 20kg

Reinigungshinweise: Befolgen Sie die bereitgestellten Reinigungs- und Waschanweisungen. Um die Metallteile zu reinigen, nutzen Sie ein feuchtes Tuch und trocknen Sie sie danach ab. Um die Kunststoffteile zu reinigen, nutzen Sie ein Tuch, Wasser und ein mildes Reinigungsmittel. Um die Holzteile zu reinigen, nutzen Sie ein trockenes und weiches Tuch.

Overholder: EN 716-1:2017+AC:2019 & EN716-2:2017.

Suomi

VAROITUS – Tärkeitä ohjeita sängyn turvalliseen

käyttöön:

TÄRKEÄÄ! LUE OHJEET HUOLELLISESTI LÄPI JA SÄILYTÄ NE TULEVAA TARVETTA VARTEN.

Turvallinen asennus: Asenna kaikki osat oikein ja varmista, että liittimet ovat tiukasti kiinni takertumisen tai kuristumisen välttämiseksi.

Huolto: Tarkista säännöllisesti, että kaikki ruuvit ja osat ovat tiukasti kiinni ja että sänky toimii kunnolla.

Puuttuvat osat: ÄLÄ käytä sänkyä, jos jokin sen osista on vahingoittunut, rikkiäinen tai puuttuu kokonaan. Ota yhteyttä Jollyroomiin varaosien ja lisäohjeiden saamiseksi. ÄLÄ vaihda tuotteen osia toisiin.

Lapsen kehityksen virstanpylväät: Lopeta sängyn käyttö heti, kun lapsesi osaa istua, nousta konttausasentoon tai vetää itsensä ylös tuen avulla.

Vältä tukehtuminen ja kuristuminen: Älä aseta tuotetta paikkaan, jossa lapsi voi tukehtua tai kuristua esimerkiksi nyöreihin, sälekaihtimien naruihin tai virtajohtoihin.

Vältä ylimääräisten esineiden asettamista sänkyyn, koska ne voivat aiheuttaa tukehtumisvaaran.

Valvonta ja lukitus: Pienet lapset eivät saa leikkiä sängyn läheisyydessä ilman valvontaa. Valvo aina sängyn lähellä olevia lapsia ja lukitse sänky paikoilleen, kun sitä ei valvota.

Patjasuosituks: ÄLÄ lisää toista patjaa sänkyyn, koska se voi aiheuttaa tukehtumisvaaran.

Ole tietoinen sängyn lähellä olevista lämmönlähteistä: Varo sängyn lähellä olevia lämmönlähteitä palovammojen välttämiseksi.

Sijoittaminen: Aseta tuote aina vaakasuoralle, tasaiselle lattialle.

Lapsen enimmäispaino: 20kg

Puhdistusohjeet: Noudata annettuja puhdistus- ja pesuohjeita.

Puhdista metalliosat kostealla liinalla ja kuivaa lopuksi. Muoviosat voi puhdistaa miedolla puhdistusaineella, vedellä ja liinalla, ja puuosat kuivalla ja pehmeällä liinalla.

Tuote täyttää EU-standardin asettamat määräykset: EN 716-1:2017 +AC:2019 & EN716-2:2017.

Norsk

ADVARSEL - Viktig sikkerhetsinformasjon for

Barnesenger:

VIKTIG! LES NØYE OG BEHOLD FOR FREMTIDIG REFERANSE

Monteringssikkerhet: Monter alle delene på riktig måte, og sørg for at beslagene er tette for å forhindre risiko for fastklemming eller kvelning.

VEDLIKEHOLD Sjekk regelmessig at alle skruer og deler er strammet og sitter skikkelig, og at sengen fungerer som den skal.

Manglende deler: IKKE bruk barnesengen hvis deler mangler, er skadet eller ødelagt. Kontakt forhandler for reservedeler og instruksjonsmanual om nødvendig. IKKE erstatt deler selv.

Milepæler i barnets utvikling: Slutt å bruke sengen så snart barnet ditt kan sitte, stå på alle fire eller trekke seg opp uten hjelp.

Unngå kvelning: Ikke plasser produktet i nærheten av et annet produkt som kan utgjøre en kvelningsfare, f.eks. snorer, persienner / gardiner, osv.

Unngå å plassere ekstra gjenstander i sengen, da de kan føre til kvelningsrisiko.

Tilsyn og låsing: Ikke la små barn leke i nærheten av barnesengen uten tilsyn av en voksen. Hold alltid tilsyn med barn i nærheten av barnesengen, lås den i fast stilling når den er uten tilsyn.

Madrassanbefalinger: IKKE legg til en ekstra madrass i barnesengen, da det kan føre til kvelningsrisiko.

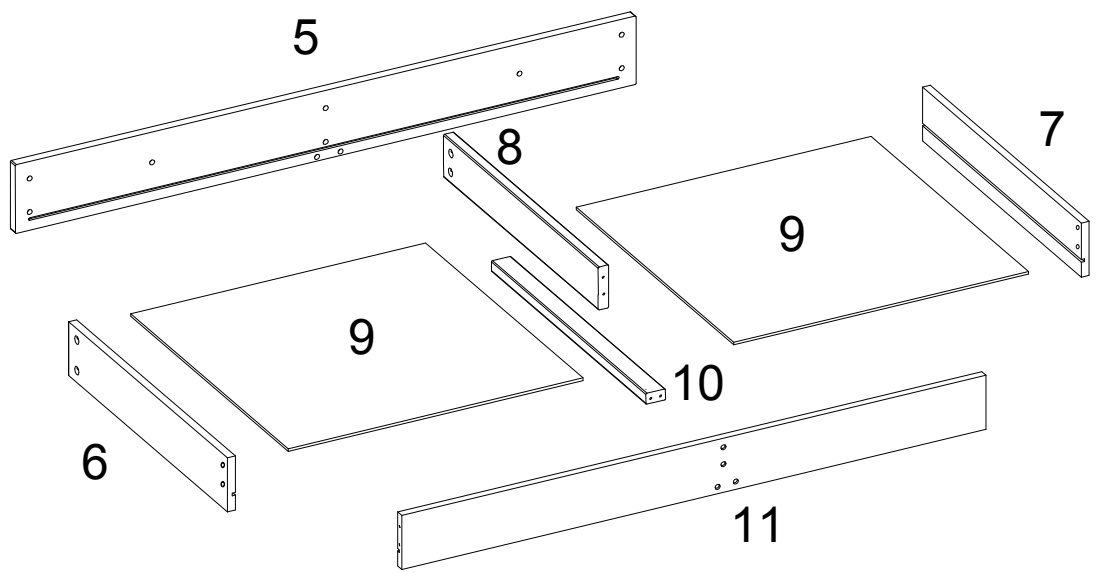
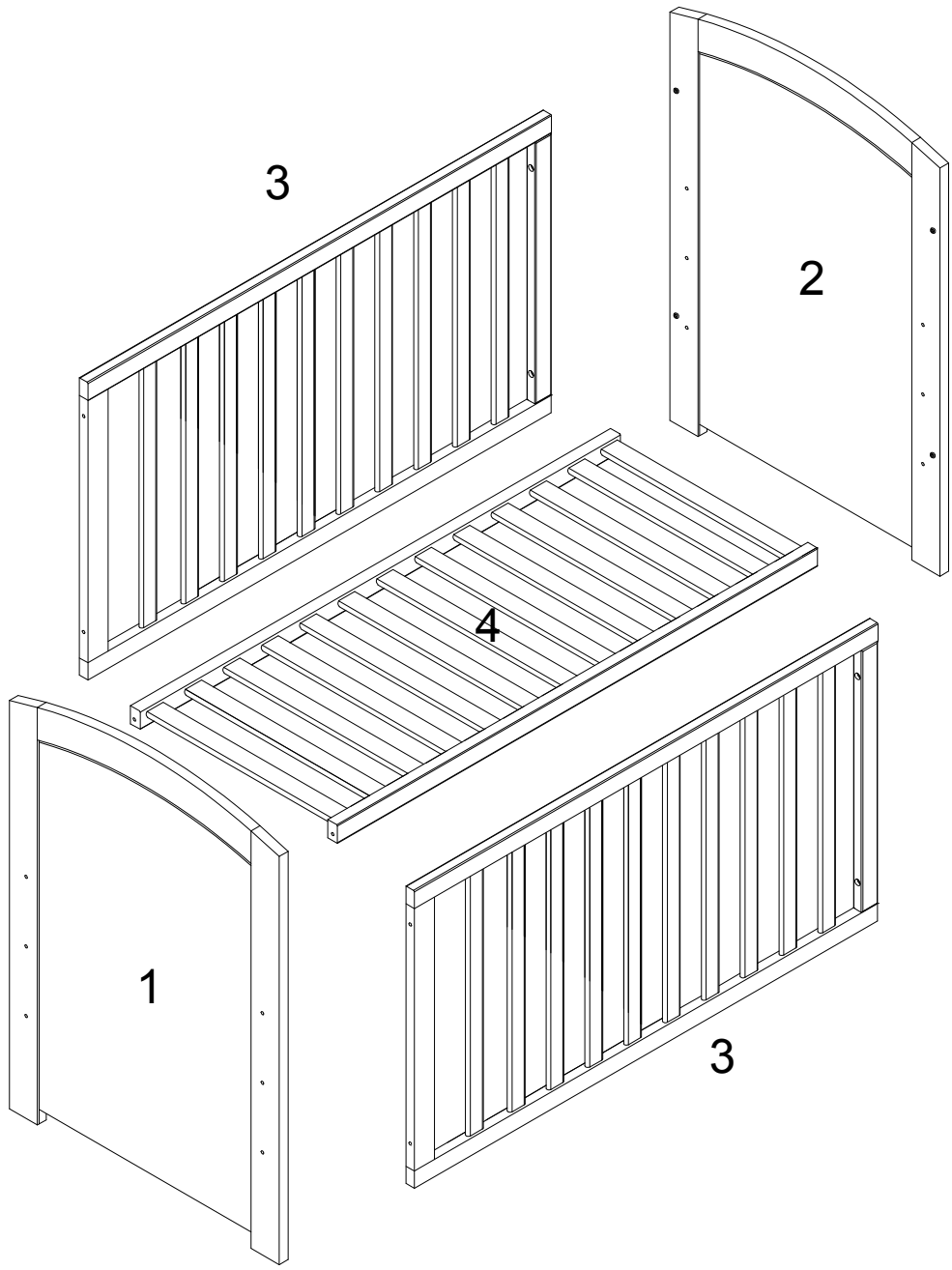
Forsiktighet rundt varmekilder: Vær forsiktig med varmekilder i nærheten av barnesengen, for å forhindre brannfare.

Plassering: Plasser alltid produktet på et flatt gulv.

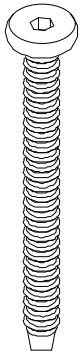
Maksvekt: 20 kg.

Rengjøringsinstruksjoner: For å rengjøre metalledene, bruk en fuktig klut og tørk av. Bruk klut, vann og mildt rengjøringsmiddel for å rengjøre plastdelene. Rengjør tredelene med en tørr og myk klut.

OPPFYLLER: EN 716-1:2017+AC:2019 & EN716-2:2017.



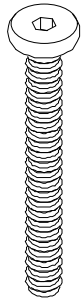
A



M6X60mm

x4

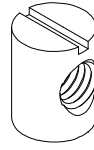
B



M6X45mm

x8

C



x4

D



x8

E



x8

F



M4x35mm

x10

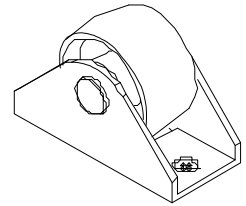
G



M3x16mm

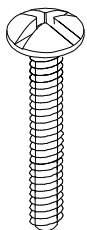
x10

H



x5

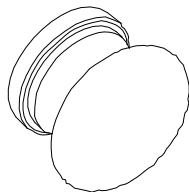
I



M4X25mm

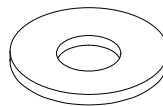
x2

J



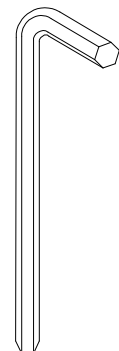
x2

K



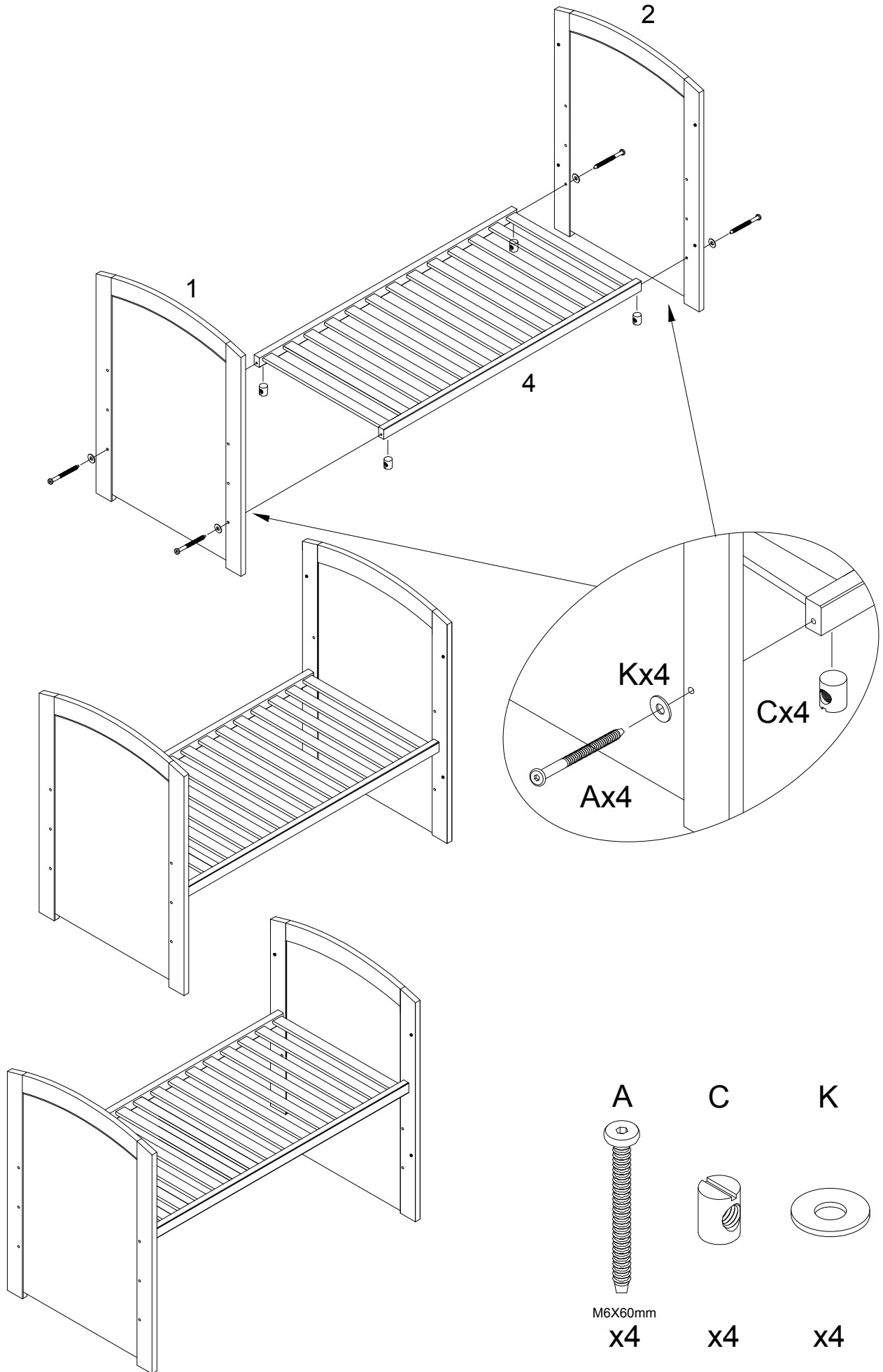
x12

L

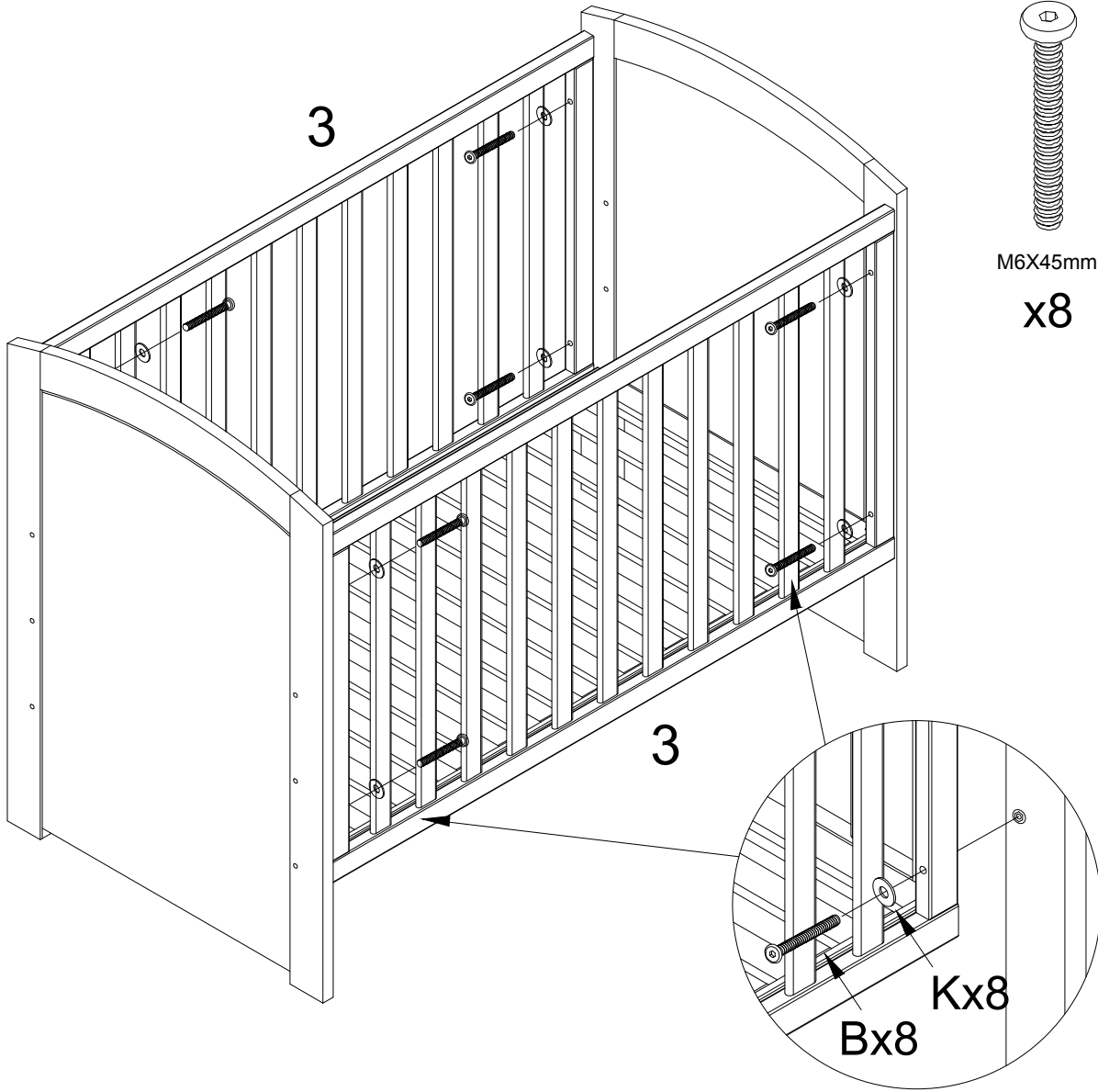


x1

1.

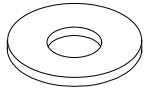
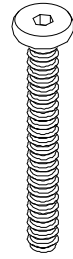


2.



B

K



M6X45mm

x8

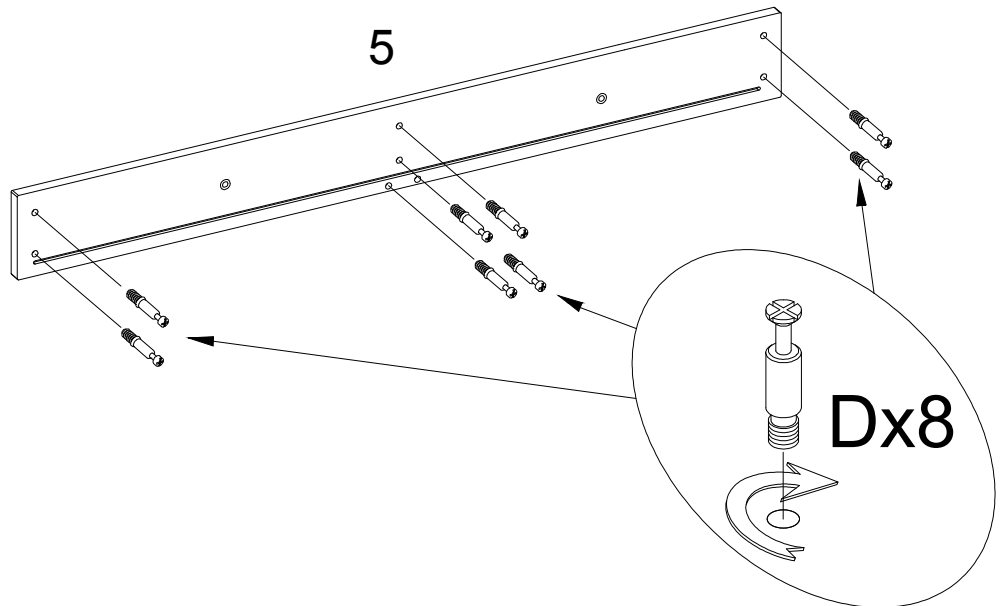
x12

3.

D



x8



5

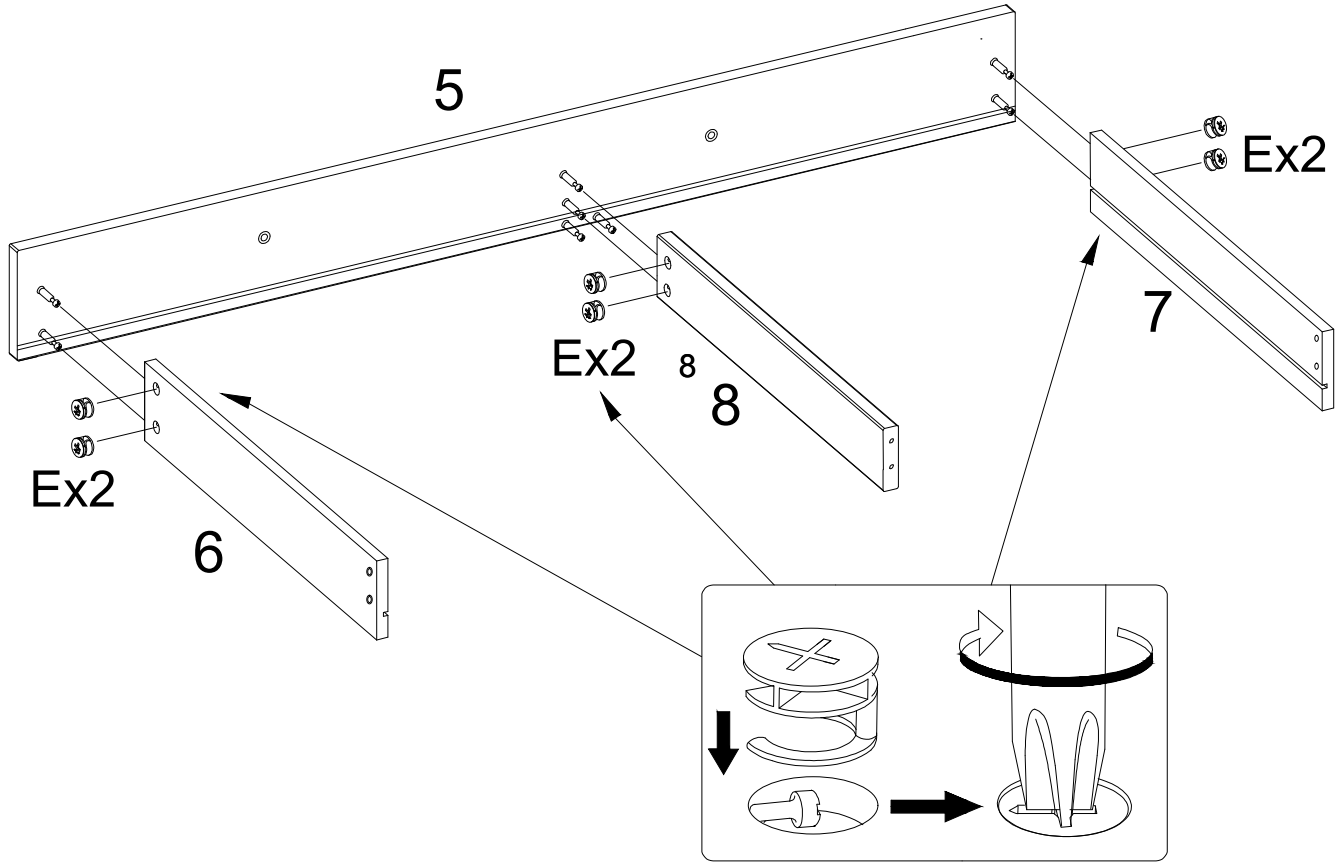
Dx8

4.

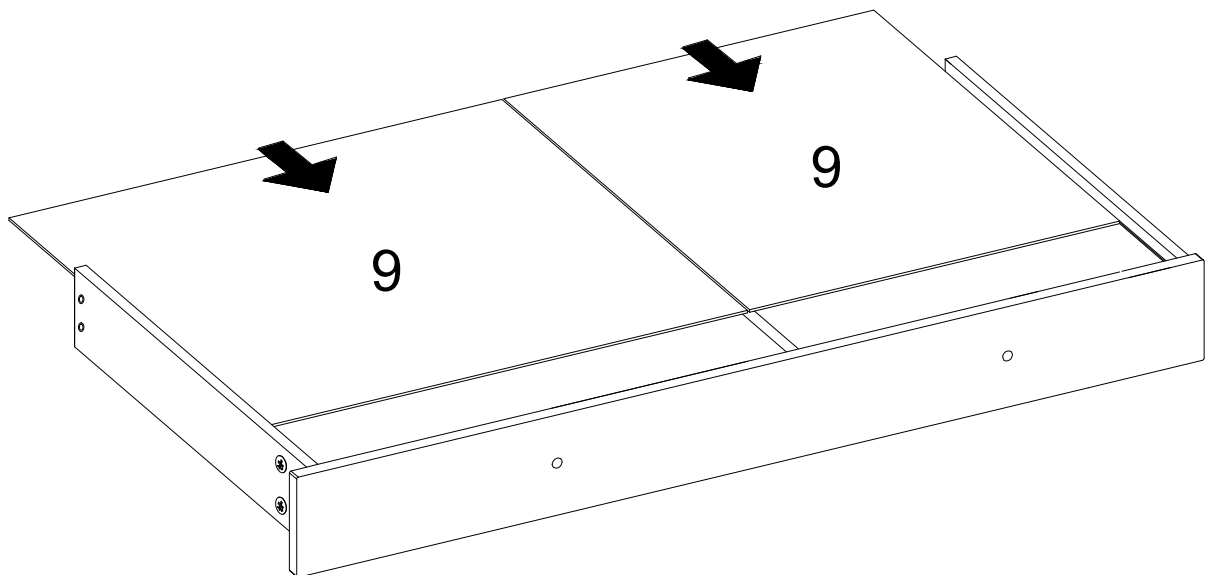
E



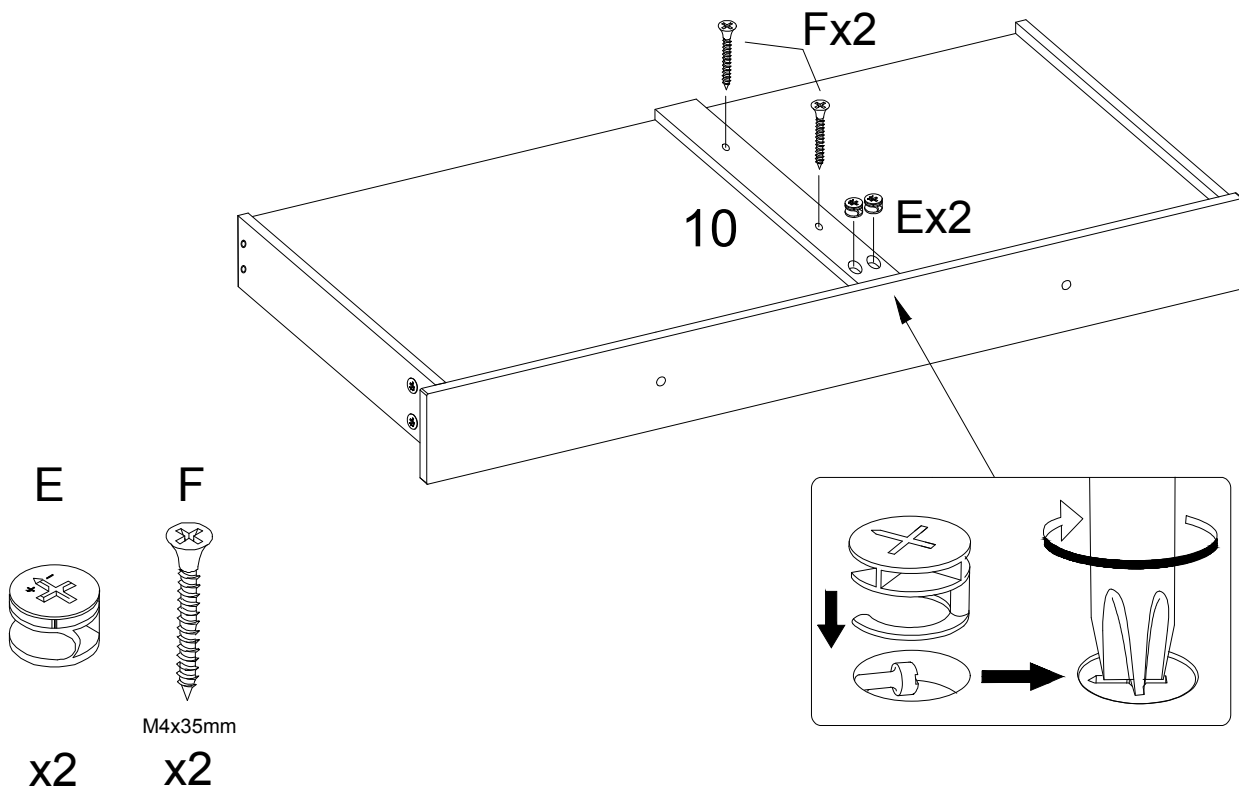
x6



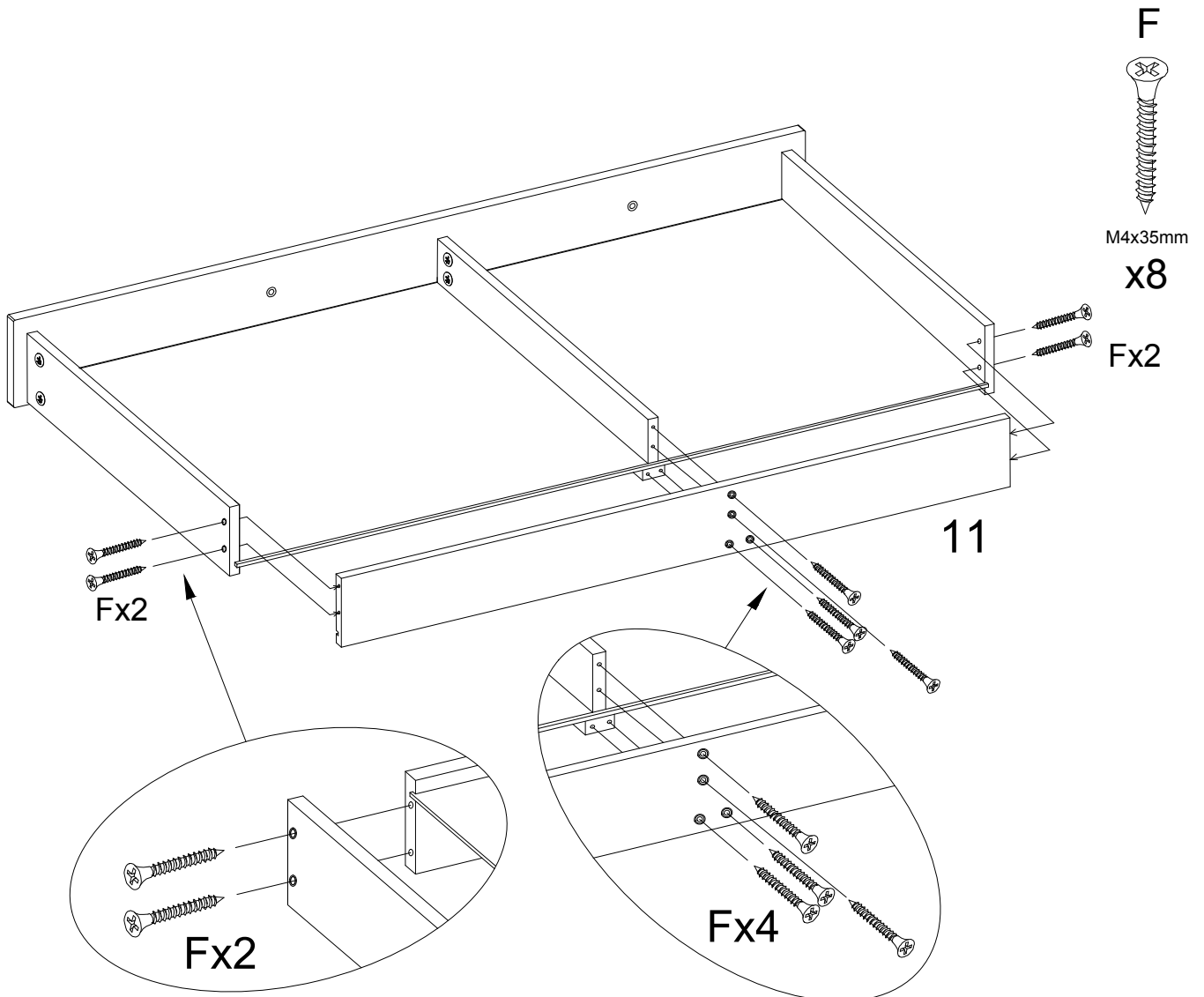
5.



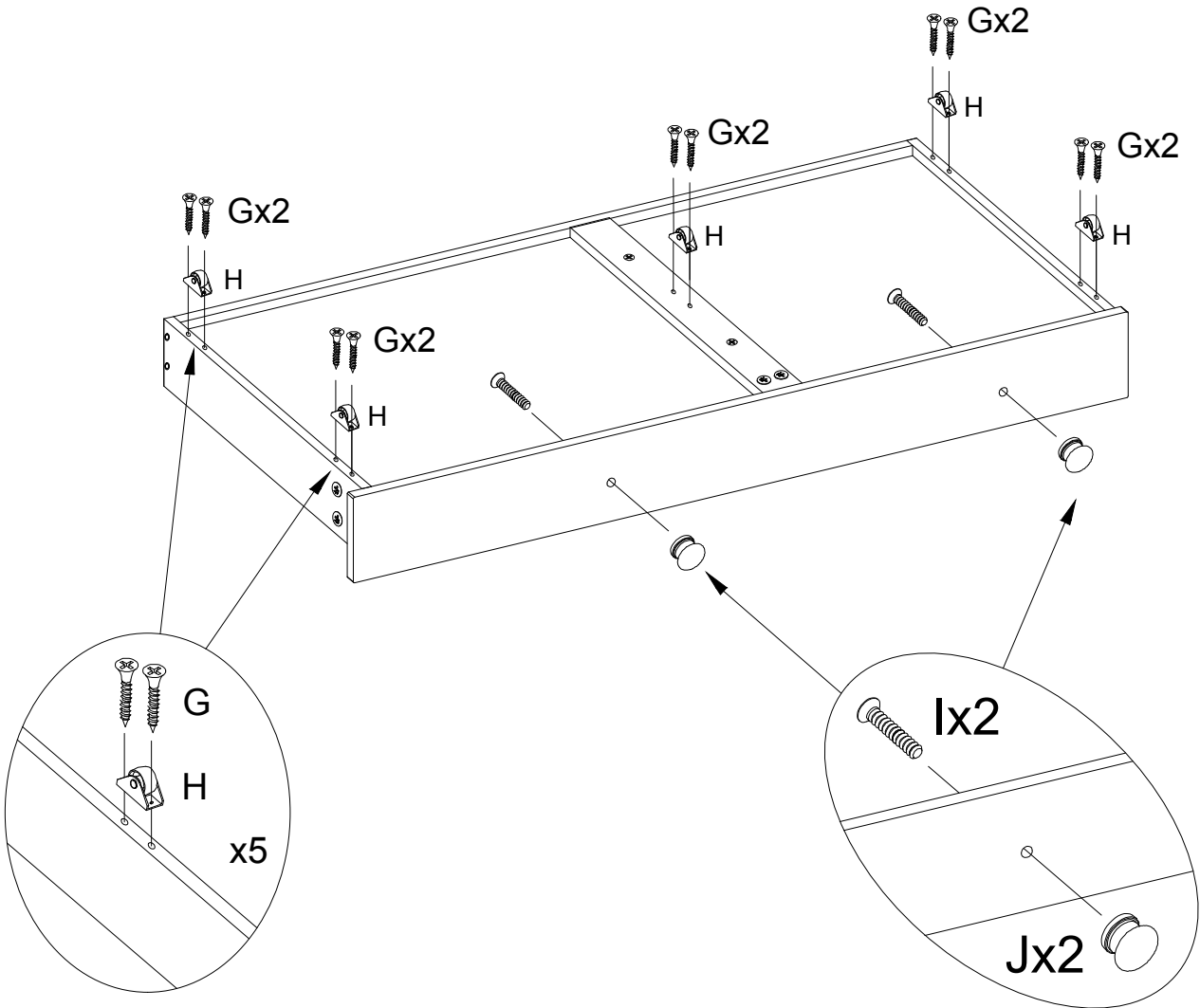
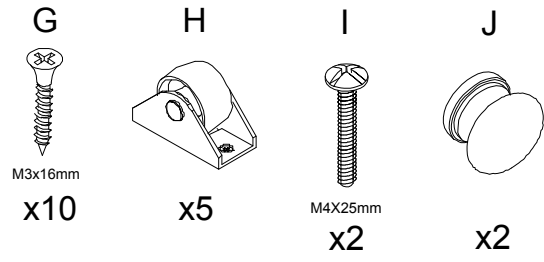
6.



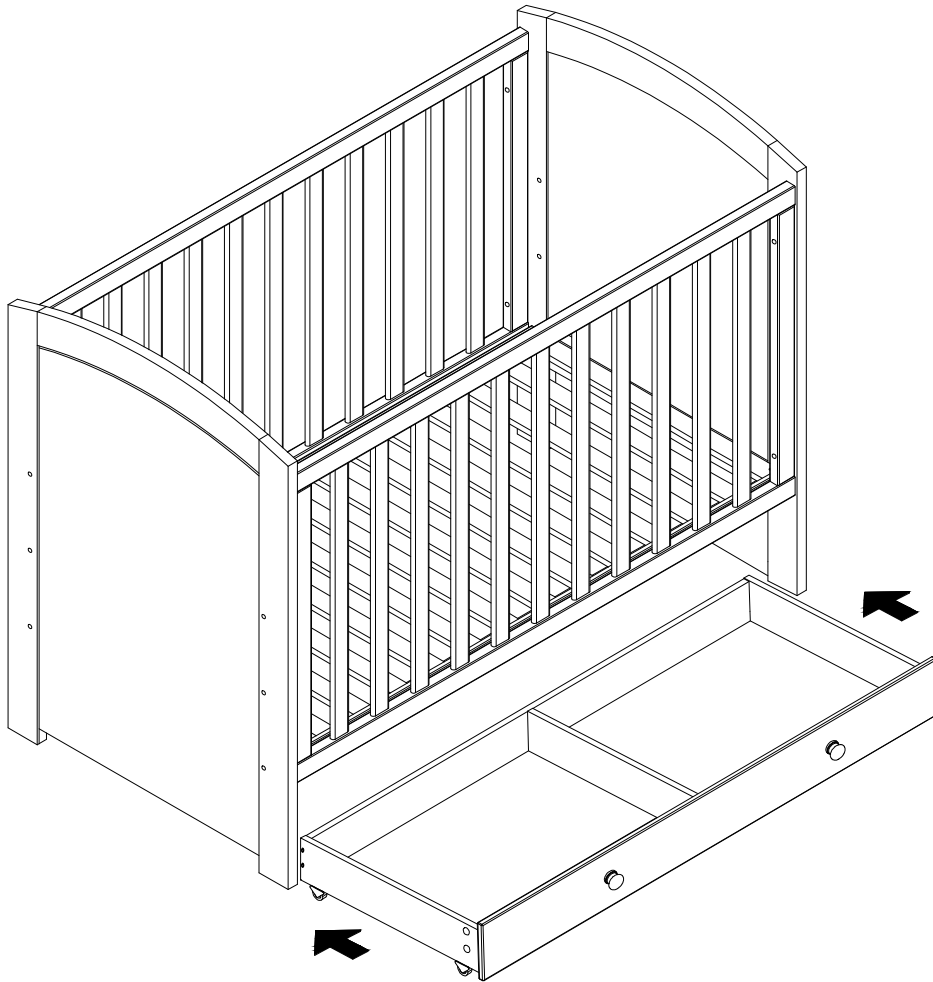
7.



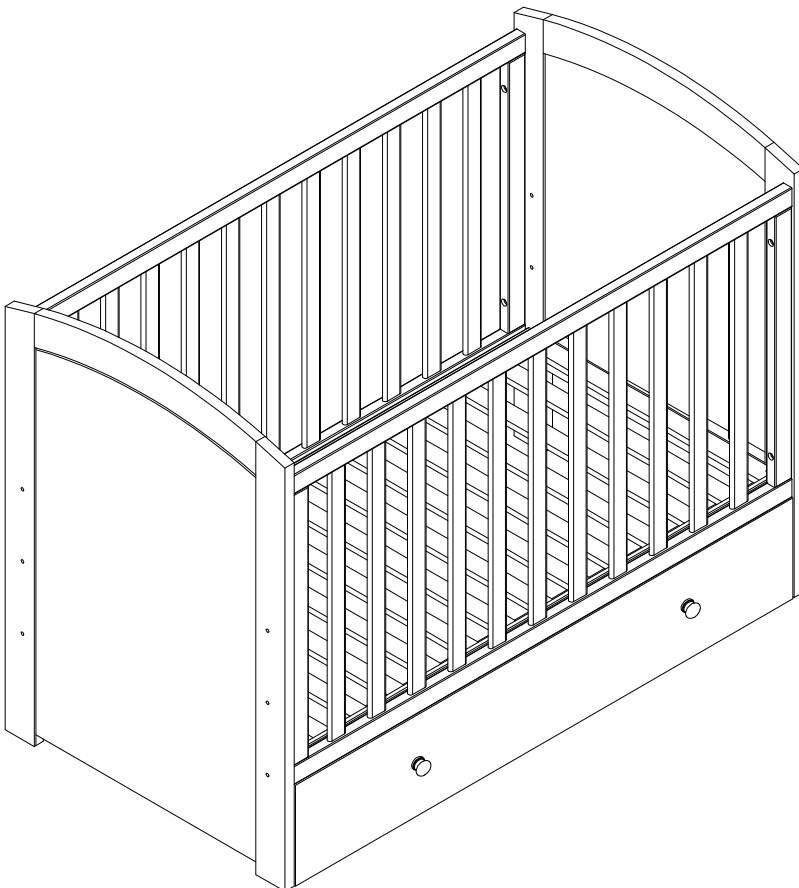
8.

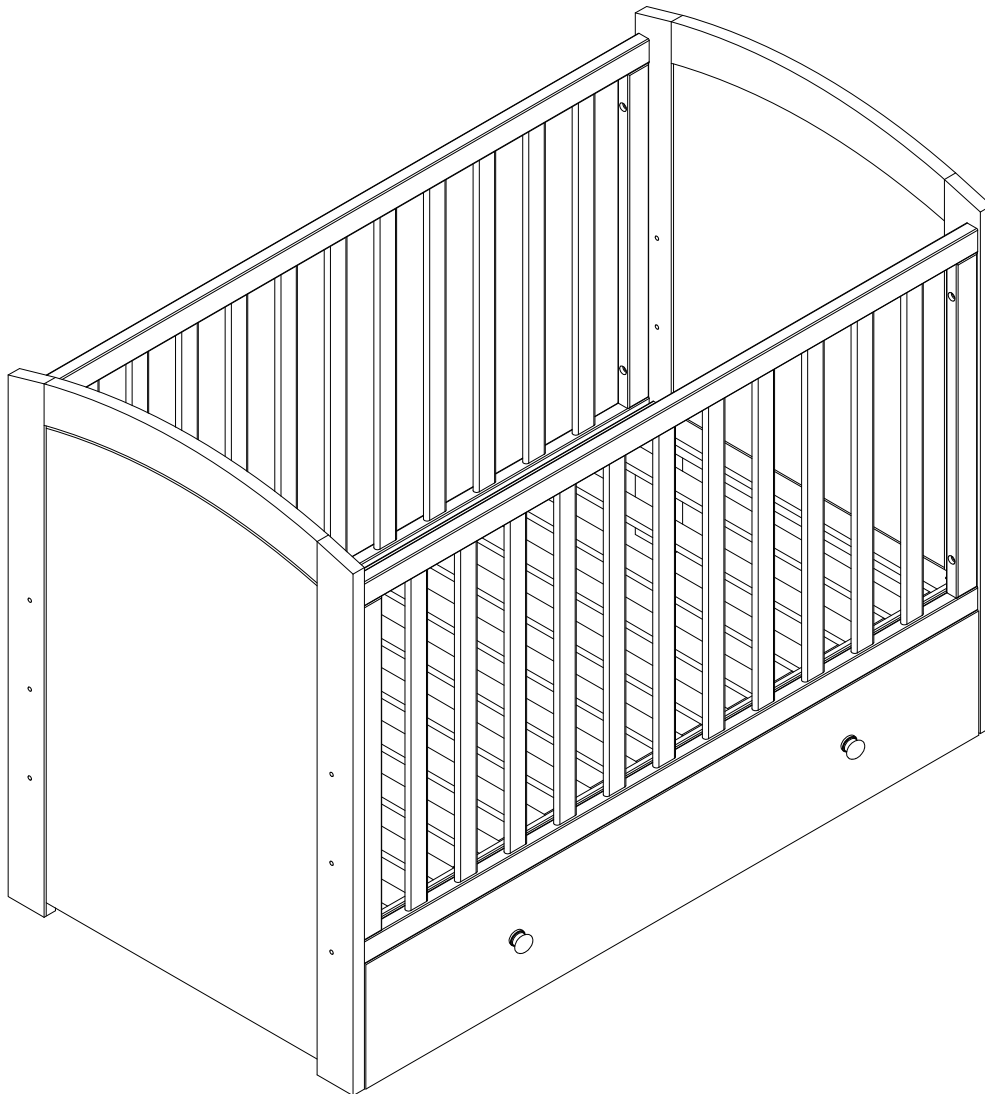


9.



10.





jollyroom.

Made in China
Produced by: Jollyroom AB
SÖRREDSVÄGEN 113, 417 29, GÖTEBORG. SWEDEN
CONTACT: +4631310000

JLY