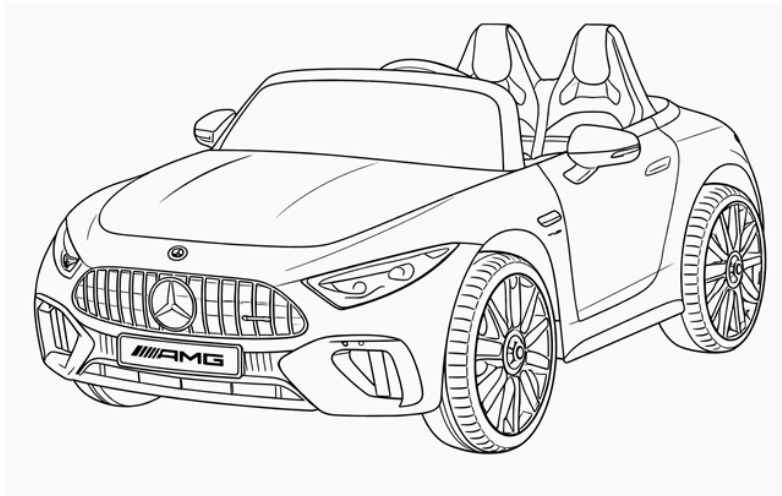


# Mercedes Benz SL63 Electric Car

---



## IMPORTANT!

READ CAREFULLY AND  
KEEP FOR FUTURE  
REFERENCE.

Model: Mercedes Benz SL63  
Electric Car (8130047-2AR &  
8130047-2BR)

## ADVARSEL!

LÆS OMHYGGELIGT  
OG GEM TIL  
FREMTIDIG  
REFERENCE.

Model: Mercedes Benz SL63  
Electric Car (8130047-2AR &  
8130047-2BR)

## VIKTIGT!

LÄS NOGA OCH  
BEHÅLL FÖR FRAMTIDA  
REFERENS.

Modell: Mercedes Benz SL63  
Electric Car (8130047-2AR &  
8130047-2BR)

## TÄRKEÄÄ!

LUE OHJEET  
HUOLELLISESTI JA  
SÄILYTÄ NE TULEVAA  
TARVETTA VARTEN.

Malli: Mercedes Benz SL63  
Electric Car (8130047-2AR  
& 8130047-2BR)

## ADVARSEL!

LES NØYE OG BEHOLD  
FOR FREMTIDIG  
REFERANSE.

Modell: Mercedes Benz SL63  
Electric Car (8130047-2AR &  
8130047-2BR)

## WICHTIG!

LESEN SIE DIESE HINWEISE  
AUFMERKSAM UND  
BEWAHREN SIE SIE FÜR  
ZUKÜNFTIGE FRAGEN AUF.

Modell: Mercedes Benz SL63  
Electric Car (8130047-2AR &  
8130047-2BR)

# WARNINGS

## IMPORTANT! READ CAREFULLY AND KEEP FOR FUTURE REFERENCE.

**WARNING** Not suitable for children under 36 months. Choking hazard. Small parts.

**WARNING** Adult supervision required.

**WARNING** Never leave the child unattended.

**WARNING** Do not use on public roads, streets, traffic areas or near motor vehicles.

**WARNING** Do not use on slopes, stairs, hills or uneven surfaces.

**WARNING** Do not use near swimming pools, ponds, steps or other bodies of water.

**WARNING** For use on flat, dry and level surfaces only.

**WARNING** Only one child may use the vehicle at a time.

**WARNING** Do not exceed the maximum weight limit. Overloading may cause loss of control, damage or injury.

**WARNING** Do not use the product if it is damaged or not functioning correctly.

**WARNING** Keep children away during assembly.

**WARNING** This product is intended for domestic use only.

**WARNING** Do not modify the vehicle.

**WARNING** The child must wear shoes during use.

**WARNING** Loose clothing, scarves or shoelaces may pose a hazard.

- This is an electrically driven ride-on toy.
- Adult assembly required.
- Protective equipment such as a helmet, knee pads, and elbow pads should be worn during use.
- Ensure that all screws, fasteners and protective parts are correctly installed and securely tightened before each use.
- Keep away from rain, moisture and extreme temperatures.
- Do not use the toy outdoors in rain or wet conditions.
- This product must be stored indoors when not in use.
- Maximum user weight: 35 kg.
- DO NOT use the product if any part is broken, damaged, or missing. Contact Jollyroom AB for inquiries about spare parts and instructions if needed. DO NOT replace parts with anything other than those recommended by the manufacturer.





# BATTERY WARNINGS

**WARNING** Keep the battery out of reach of the child.

**WARNING** Charging must only be carried out by an adult.

**WARNING** Only use the charger supplied with this product.

**WARNING** Do not use the vehicle while charging.

**WARNING** Do not short-circuit, open, crush or expose the battery to heat or fire.

**WARNING** If the battery shows signs of damage or leakage, stop using the product immediately.

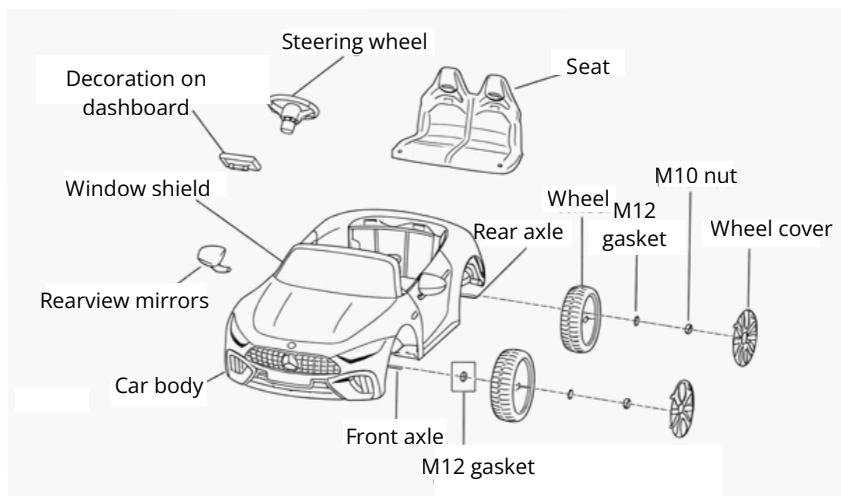
- Fully charge the battery before first use.
- Do not disassemble the battery.
- Do not expose the battery to excessive heat or direct sunlight for prolonged periods.
- Do not store the battery near fire, heaters, or other heat sources.
- If battery leakage occurs and comes into contact with skin or eyes, rinse immediately with plenty of water and seek medical advice.
- Batteries that are leaking, swollen, or damaged must not be used.
- The battery must be removed before discarding the product.
- Do not insert metal objects into the battery or puncture it.
- Do not charge the battery for longer than necessary.
- Do not charge the toy if the battery or charger is damaged.
- Do not use the charger outdoors in rain or wet conditions.
- Do not mix old and new batteries.
- Do not mix rechargeable and non-rechargeable batteries.
- Do not mix different types of batteries.
- Use only the charger supplied with or recommended by the manufacturer.
- Only authorized service providers may replace the battery. Using the wrong type may cause an explosion.
- Spent batteries must be removed from the toy and disposed of in accordance with local regulations.



## SPECIFICATIONS

| <b>Color of Car</b>           | <b>Black</b>                         | <b>Red</b>                           |
|-------------------------------|--------------------------------------|--------------------------------------|
| <b>Battery</b>                | 12V10AH                              | 12V7AH                               |
| <b>Driving Motor</b>          | 12V12000 x2 RPM                      | 12V12000 x2 RPM                      |
| <b>Steering Motor</b>         | 12V4800 RPM                          | 12V4800 RPM                          |
| <b>Maximum weight</b>         | 35 kg                                | 35 kg                                |
| <b>Dimension</b>              | 1245 x 745 x 495 mm                  | 1245 x 745 x 495 mm                  |
| <b>Speed</b>                  | 3-8 km/h                             | 3-8 km/h                             |
| <b>Charing time</b>           | 8-12 hours                           | 8-12 hours                           |
| <b>Remote control battery</b> | AAA battery 1.5Vx2                   | AAA battery 1.5Vx2                   |
| <b>Applicable age</b>         | 37-95 months                         | 37-95 months                         |
| <b>Charger</b>                | Input: 100-240V<br>Output: 12V1000mA | Input: 100-240V<br>Output: 12V1000mA |

## PARTS LIST

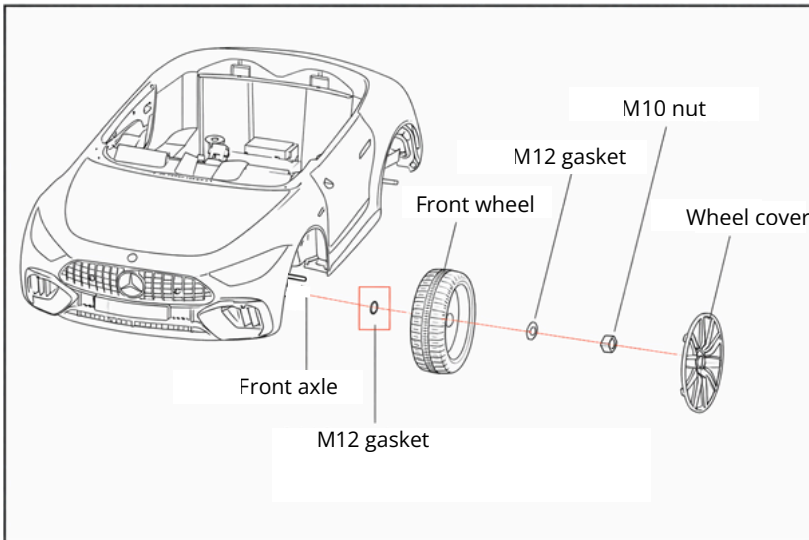


- |                        |                       |                                      |
|------------------------|-----------------------|--------------------------------------|
| 1. Car body x1         | 6. Spanner x2         | 11. Charger x1                       |
| 2. Steering Wheel x1   | 7. Rear Wheel x2      | 12. MP3 Line x1                      |
| 3. Rearview mirrors x2 | 8. Front Wheel x2     | 13. Decoration on dashboard x1       |
| 4. Window shield x1    | 9. Wheel Cover x4     | 14. M12 Gasket x7                    |
| 5. Seat x1             | 10. Remote Control x1 | 15. M10 Nut x1 (4 are pre-installed) |

**ASSEMBLY****Step 1: Install front wheels**

Install spare parts onto front axle following the sequences: M12 gasket - Front wheels - M12 gasket - M10 nut - Wheel cover.

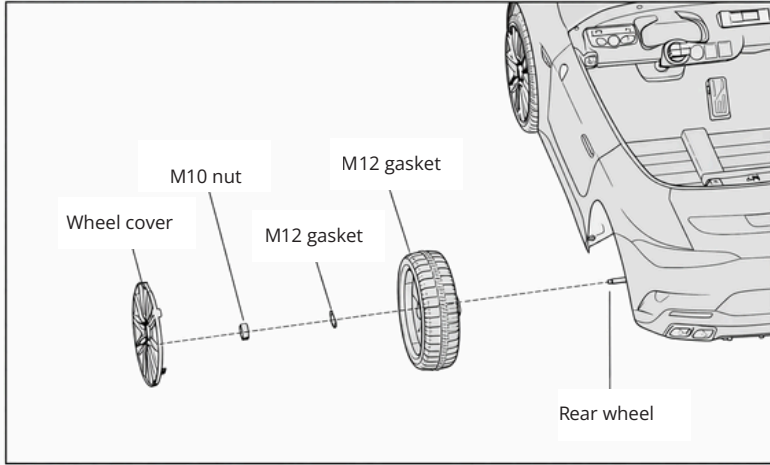
Note: The plum blossom parts on the front wheels are shorter than the ones on the rear wheels.





### Step 2: Install rear wheels

Install spare parts onto rear axle following the sequences: Rear Wheels - M12 gasket - M10 nut - Wheel cover.

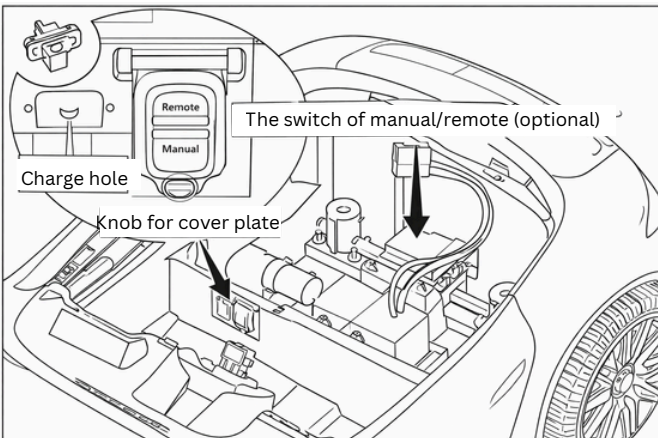


### Step 3: Connect the power

Please connect the plug to the controller.

Description of the Manual / Remote Switch:

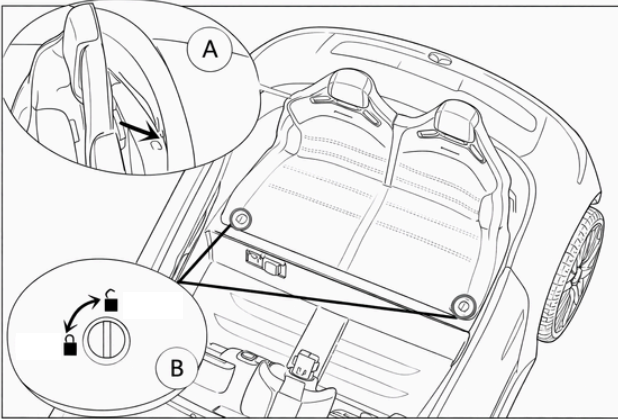
- Manual: The vehicle can only be driven manually by the child.
- Remote: The vehicle can only be operated using the remote control.



**Step 4: Install seat**

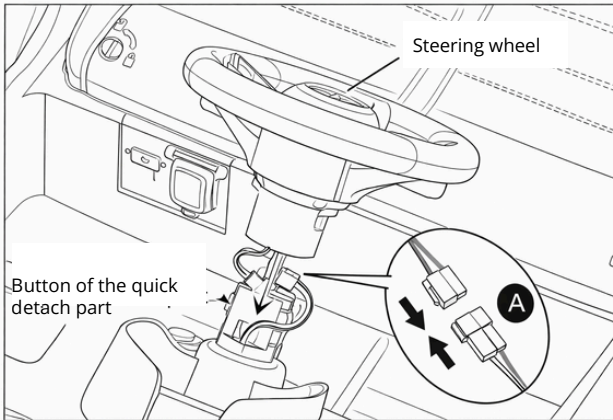
A: Put the seat into the car.

B: Fix the seat by locking the lock catch.

**Step 5: Install steering wheel**

A: Connect the steering wheel properly with the lines on dashboard.

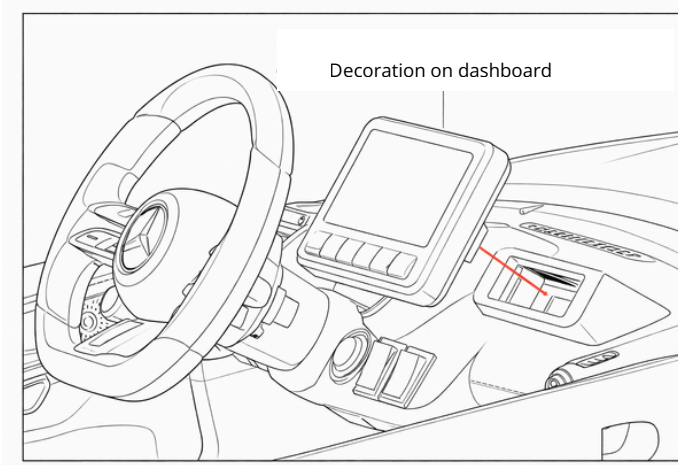
B: Insert the steering wheel into the quick detach part.





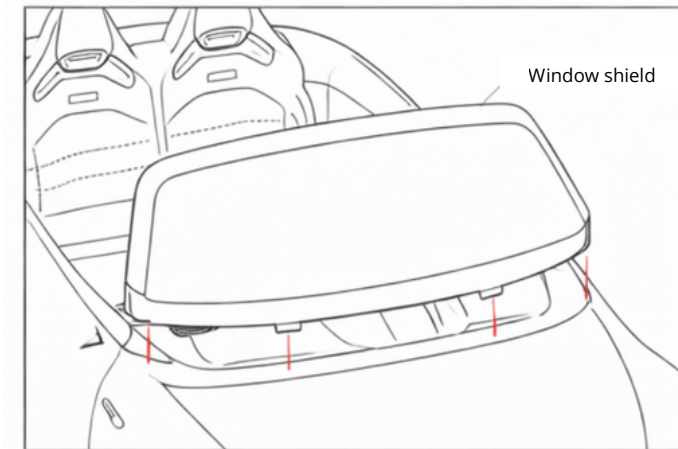
### Step 6: Install decoration on dashboard or MP4 player

Stuck the decoration on the dashboard or MP4 player on to dashboard according to the figure below.



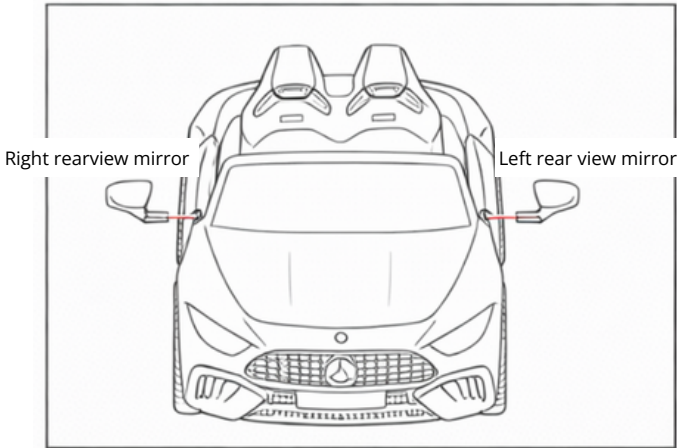
### Step 7: Install window shield

Stuck the window shield into the car according to the figure below.

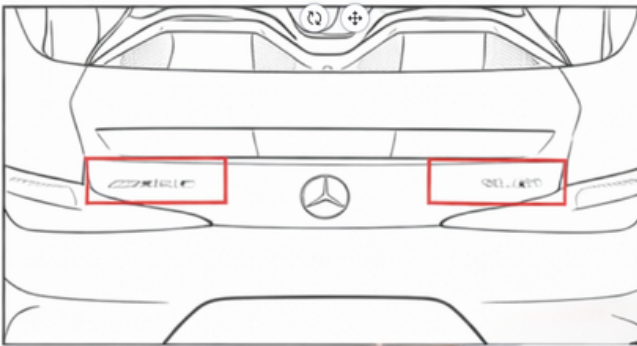


**Step 8: Install rearview mirrors**

Stuck the rearview mirrors (left and right) into the sides of the car according to the figure below.

**Step 9: AMG SL63 sticker at the back bumper**

Paste the AMG and SL 63 sticker to the back bumper.



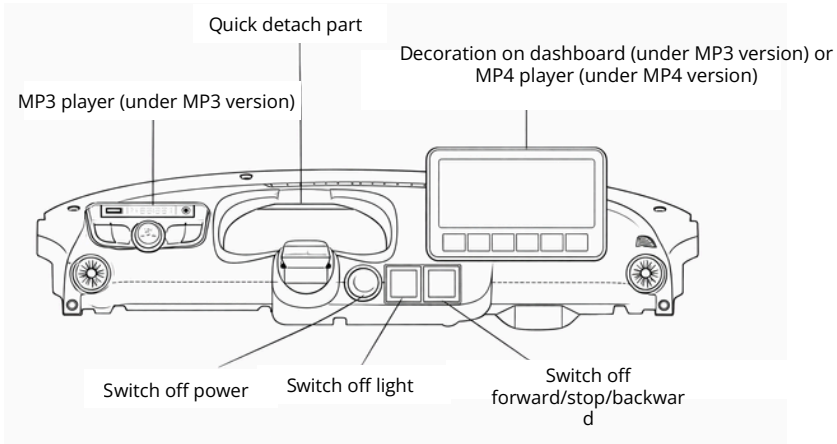


## CHARGING INSTRUCTION

The charging plug is located underneath the seat. Fully charge the battery before first use. Normal charging time is 8-12 hours and must not exceed 20 hours. It is normal for the battery and charger to become warm during charging.

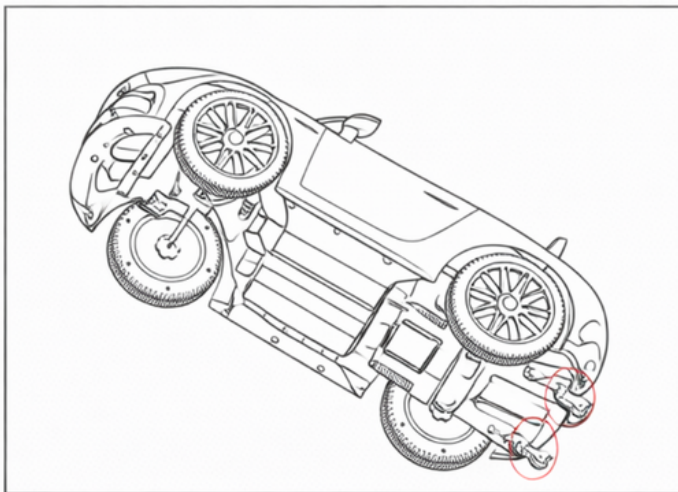
**ATTENTION!** The charger is not a toy. Only use the charger supplied with this product. Battery charging must be carried out by adults only.

## FUNCTIONS AND OPERATION



### Diagram of the hidden tow wheels

When the car is powered off, it can be easily pulled by adults. Adults need to pull out the hidden tow wheels under the car and lift the head of the car.





## REMOTE CONTROL

Step 1: Insert two AAA batteries into the remote controller.

Step 2: Turn on the power switch of the vehicle.

Step 3: Press and hold the "▲ + ▼" buttons for 3 seconds to start the pairing process. The first LED will flash. Then turn on the vehicle power switch. When the red indicator light stops flashing, pairing is successful.

### Button functions

"S" (Speed setting):

1 LED on: Low speed

2 LEDs on: Medium speed

3 LEDs on: High speed

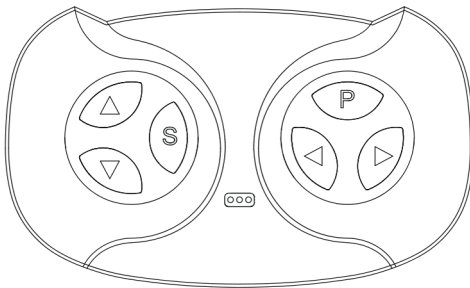
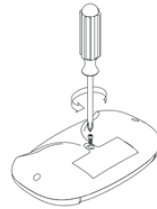
"▲" Forward

"▼" Reverse

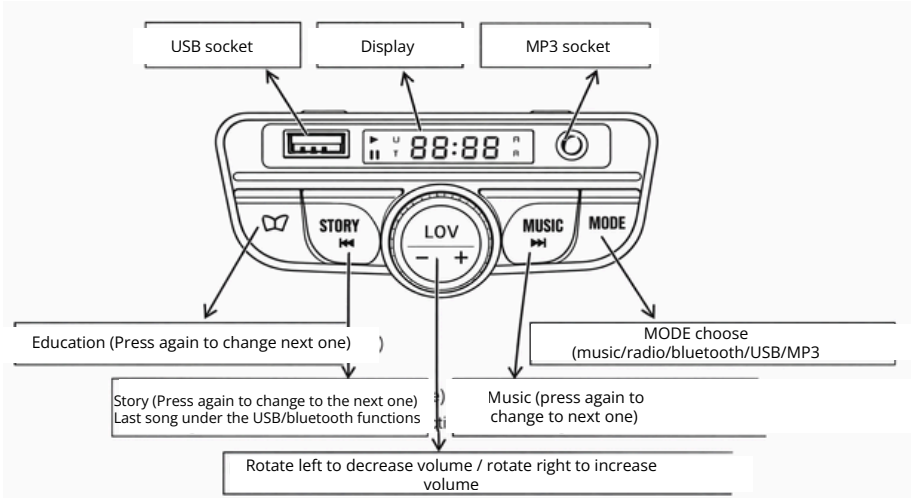
"◀" Left

"▶" Right

"P" (Brake): Press and hold to apply the brake; all LEDs will flash



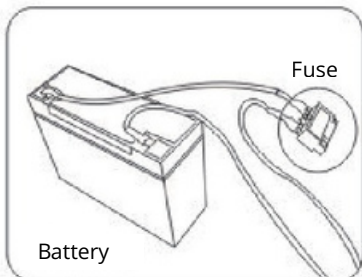
## SOUNDBOARD FUNCTIONS



## FUSE

To Avoid Short Circuits or Power Failure:

1. Do not overload the product. The maximum load is 35 kg.
2. Do not tow or pull any items behind the product.
3. Do not allow water or any liquids to enter electrical components.
4. Do not modify or alter the wiring system without professional assistance.





## CARE AND MAINTENANCE

- The vehicle is not water-resistant and must not be used in rain, on wet surfaces, or in damp environments.
- Operate the vehicle on hard, flat and level surfaces.
- Store the vehicle in a dry indoor location when not in use.
- Clean the vehicle using a soft, lightly damp cloth.
- Do not use harsh cleaning agents, solvents, or high-pressure cleaners.
- To extend the battery's service life, it is recommended to perform maintenance charging approximately every other month, even if the vehicle is not in use. Always use the supplied charger and follow the instructions carefully. Ensure that the battery is charged in a dry and safe environment. Do not allow the battery to remain fully discharged for extended periods.

## TROUBLESHOOTING GUIDE

| Fault                                     | Possible Cause              | Solution  |
|---|-----------------------------|---|
| <b>The vehicle cannot be driven</b>       | The battery is insufficient | Please charge in time after each use, and charge at least once a month. It is recommended to charge for 8-12 hours, not more than 20 hours.   |
| <b>The car does not move</b>              | The battery is low          | Please charge for 8-12 hours. Do not exceed 20 hours of charging time. Charge the battery at least once a month to keep the battery cells active.   |
| <b>The car only runs for a short time</b> |                             | 1: The battery is low. Please charge for 8-12 hours, but do not exceed 20 hours. Charge the battery at least once a month to keep the battery cells active. 2: The battery may need to be replaced depending on its charging history and age. |
| <b>No sound</b>                           |                             | Please ensure that the volume is turned up and that the MP3 cable is not connected. Sound from the steering wheel will not work when an MP3 cable is plugged in.  |
| <b>Charger overheating</b>                |                             | It is normal for the battery and charger to become slightly warm during charging. If the charger feels excessively hot, please check for a current overload or a battery short circuit.   |

# VARNINGAR

## VIKTIGT! LÄS NOGA OCH FÖRVARA FÖR FRAMTIDA BRUK.

**VARNING** Ej lämplig för barn under 36 månader. Risk för kvävning. Små delar.

**VARNING** Övervakning av vuxen krävs.

**VARNING** Lämna aldrig barnet utan uppsikt.

**VARNING** Använd inte på allmänna vägar, gator, trafikområden eller i närheten av motorfordon.

**VARNING** Använd inte i sluttningar, trappor, backar eller på ojämna ytor.

**VARNING** Använd inte i närheten av simbassänger, dammar, trappor eller andra vattensamlingar.

**VARNING** Används endast på plana, torra och jämna ytor.

**VARNING** Endast ett barn åt gången får använda bilen.

**VARNING** Överskrid inte den maximala viktgränsen. Överbelastning kan leda till förlorad kontroll, skador eller personskador.

**VARNING** Använd inte produkten om den är skadad eller inte fungerar korrekt.

**VARNING** Håll barn borta under monteringen.

**VARNING** Denna produkt är endast avsedd för hushållsbruk.

**VARNING** Gör inga ändringar på fordonet.

**VARNING** Barnet måste ha skor på sig under användningen.

**VARNING** Lösa kläder, halsdukar eller skosnören kan utgöra en fara.

- Detta är en elektriskt driven åkbar leksak.
- Montering krävs av vuxen.
- Skyddsutrustning som hjälm, knäskydd och armbågsskydd ska bäras under användning.
- Se till att alla skruvar, fästansordningar och skyddsdelar är korrekt monterade och ordentligt åtdragna före varje användningstillfälle.
- Förvaras skyddat från regn, fukt och extrema temperaturer.
- Använd inte leksaken utomhus i regn eller våta förhållanden.
- Denna produkt måste förvaras inomhus när den inte används.
- Maximal användarvikt: 35 kg.
- Använd INTE produkten om någon del är trasig, skadad eller saknas. Kontakta Jollyroom AB för förfrågningar om reservdelar och instruktioner vid behov. Byt INTE ut delar mot något annat än de som rekommenderas av tillverkaren.



# BATTERIVARNINGAR

**VARNING** Förvara batteriet utom räckhåll för barn.

**VARNING** Laddning får endast utföras av en vuxen person.

**VARNING** Använd endast den laddare som medföljer denna produkt.

**VARNING** Använd inte fordonet under laddning.

**VARNING** Batteriet får inte kortslutas, öppnas, krossas eller utsättas för värme eller eld.

**VARNING** Om batteriet visar tecken på skada eller läckage ska du omedelbart sluta använda produkten.

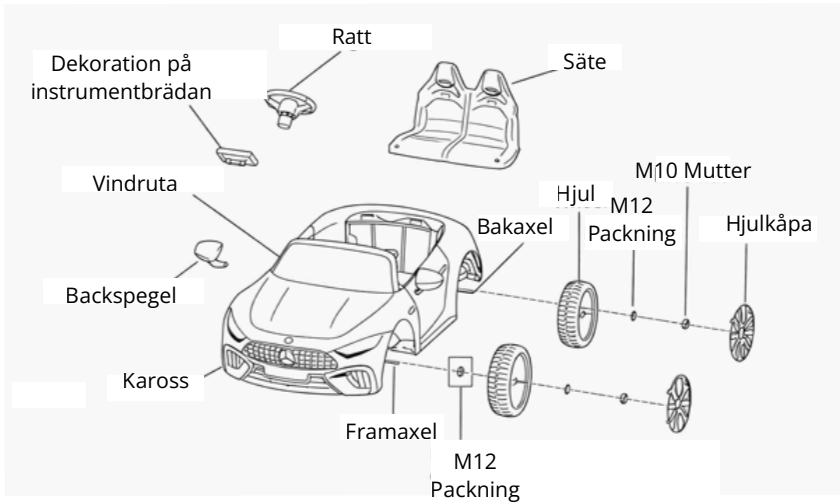
- Ladda batteriet helt före första användningen.
- Ta inte isär batteriet.
- Utsätt inte batteriet för stark värme eller direkt solljus under längre perioder.
- Förvara inte batteriet i närheten av eld, värmeelement eller andra värmekällor.
- Om batteriläckage uppstår och kommer i kontakt med hud eller ögon, skölj omedelbart med rikligt med vatten och kontakta läkare.
- Batterier som läcker, är svullna eller skadade får inte användas.
- Batteriet måste tas ur innan produkten kasseras.
- För inte in metallföremål i batteriet och punktera det inte.
- Ladda inte batteriet längre än nödvändigt.
- Ladda inte leksaken om batteriet eller laddaren är skadad.
- Använd inte laddaren utomhus i regn eller våta förhållanden.
- Blanda inte gamla och nya batterier.
- Blanda inte uppladdningsbara och icke uppladdningsbara batterier.
- Blanda inte olika typer av batterier.
- Använd endast den laddare som medföljer eller rekommenderas av tillverkaren.
- Batteriet får endast bytas ut av auktoriserad servicepersonal. Om fel typ används kan det orsaka en explosion.
- Uttjänta batterier måste tas ur leksaken och kasseras i enlighet med lokala bestämmelser.



## SPECIFIKATIONER

| <b>Bilens Färg</b>               | <b>Svart</b>                          | <b>Röd</b>                            |
|----------------------------------|---------------------------------------|---------------------------------------|
| <b>Batteri</b>                   | 12V10AH                               | 12V7AH                                |
| <b>Drivmotor</b>                 | 12V12000 x2 RPM                       | 12V12000 x2 RPM                       |
| <b>Styrmotor</b>                 | 12V4800 RPM                           | 12V4800 RPM                           |
| <b>Maxvikt</b>                   | 35 kg                                 | 35 kg                                 |
| <b>Dimension</b>                 | 1245 x 745 x 495 mm                   | 1245 x 745 x 495 mm                   |
| <b>Hastighet</b>                 | 3-8 km/h                              | 3-8 km/h                              |
| <b>Laddningstid</b>              | 8-12 timmar                           | 8-12 timmar                           |
| <b>Batteri för Fjärrkontroll</b> | AAA 1.5Vx2                            | AAA 1.5Vx2                            |
| <b>Rekommenderad ålder</b>       | 3-8 år                                | 3-8 år                                |
| <b>Laddare</b>                   | Ingång: 100-240V<br>Utgång: 12V1000mA | Ingång: 100-240V<br>Utgång: 12V1000mA |

## DELLISTA



1. Bilens kaross x1
2. Ratt x1
3. Bakspegel x2
4. Vindruta x1
5. Säte x1

6. Skiftnyckel x2
7. Bakhjul x2
8. Framhjul x2
9. Hjulkåpa x4
10. Fjärrkontroll x1

11. Laddare x1
12. MP3 linje x1
13. Dekoration på instrumentbrädan x1
14. M12 Packning x7
15. M10 Mutter x1 (4 är förmonterade)

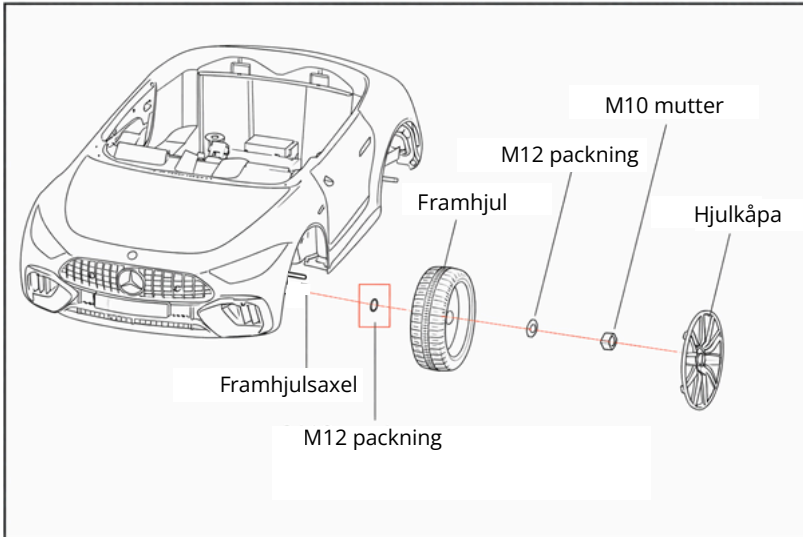
## MONTERING

### Steg 1: Montera framhjulen

Montera delarna på framaxeln i följande ordning:

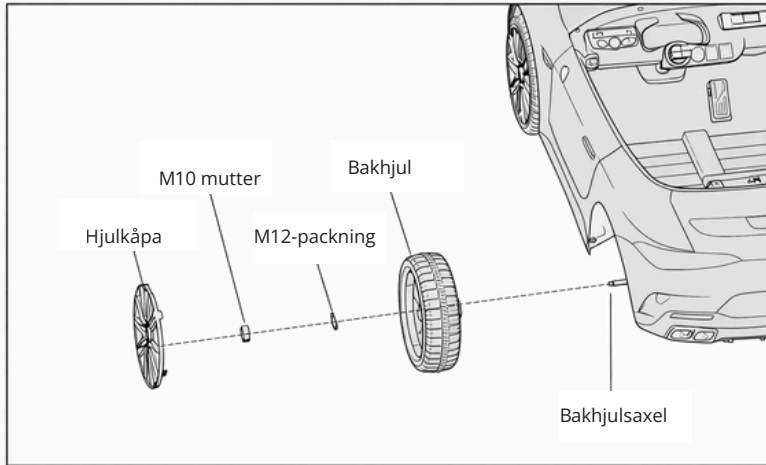
M12-packning - Hjul - M12-packning - M10-mutter - Hjulåpa

Obs: På 2-motorsversionen är plommonblomsdelarna på framhjulen kortare än motsvarande delar på bakhjulen.



## Steg 2: Montera bakhjulen

Montera delarna på bakaxeln i följande ordning:  
Bakhjul - M12-packning - M10-mutter - Hjulåpa

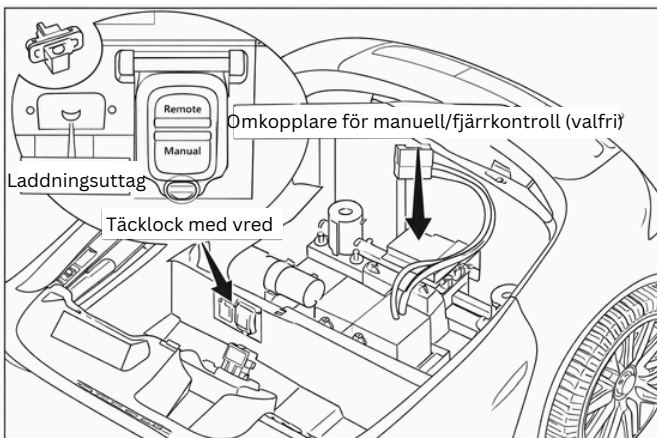


## Steg 3: Anslut strömförsörjningen

Anslut kontakten till styrenheten enligt illustration.

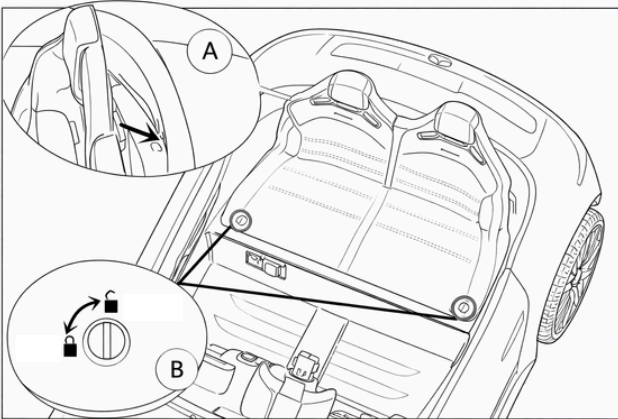
Beskrivning av omkopplaren för Manuell / Fjärrkontroll:

- Manuell: Fordonet kan endast köras manuellt av barnet.
- Fjärrkontroll: Fordonet kan endast styras med fjärrkontrollen.



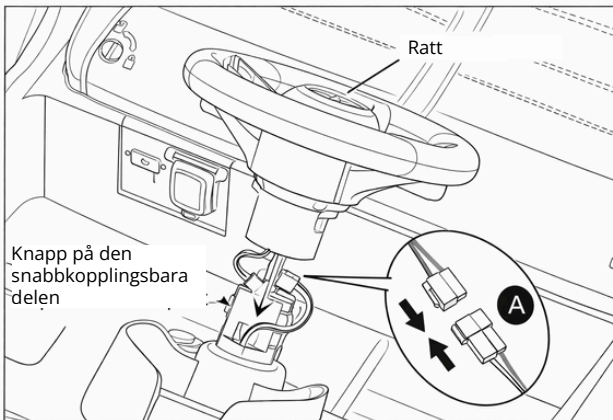
#### Steg 4: Installera sätet

- A. Placera sätet i fordonet genom att föra ner det i korrekt position.
- B. Fäst sätet genom att låsa låsspärren tills sätet sitter stadigt på plats.



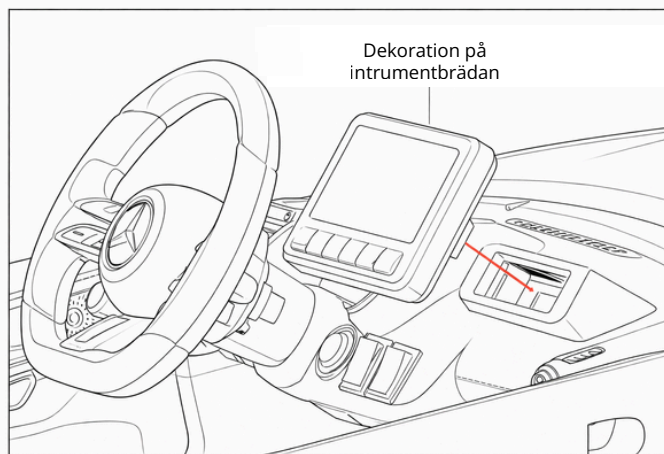
#### Steg 5: Montera ratten

- A. Rikta in ratten mot markeringarna på instrumentbrädan.
- B. För in ratten i den snabbkopplade delen tills den låses på plats.

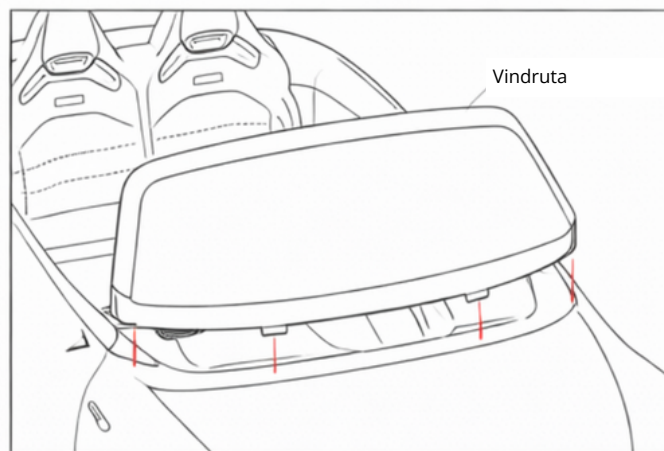


**Steg 6: Montera dekorationen på instrumentbrädan**

Montera dekorationen på instrumentbrädan enligt illustrationen.

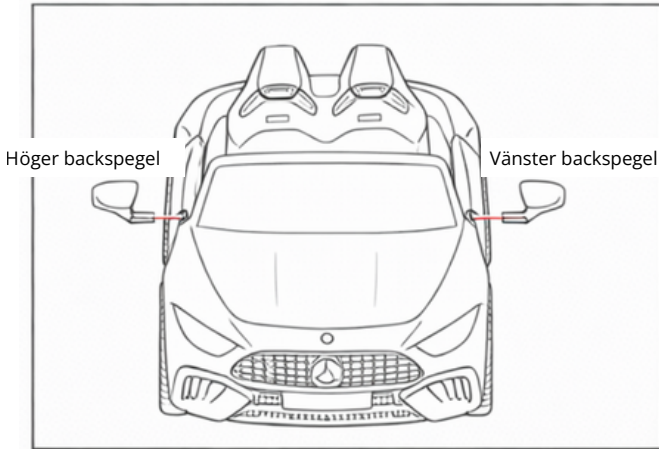
**Steg 7: Monter vindrutan**

Sätt fast vindrutan på fordonet enligt illustrationen.



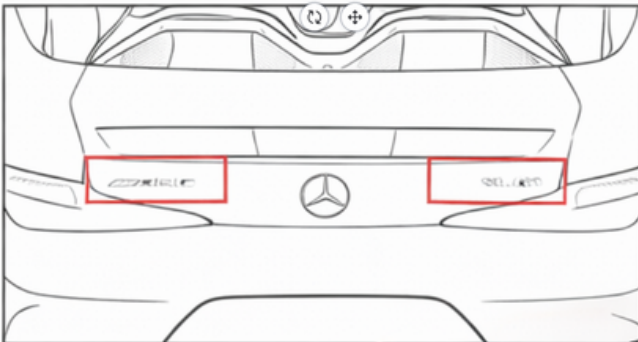
### Steg 8: Montera backspeglarna

Montera backspeglarna på fordonets sidor enligt illustrationen.



### Steg 9: Montera AMG SL63-dekaler på bakre stötfångaren

Fäst AMG- och SL63-dekalerna på den bakre stötfångaren enligt illustrationen. Se till att ytan är ren och torr innan dekalerna appliceras.

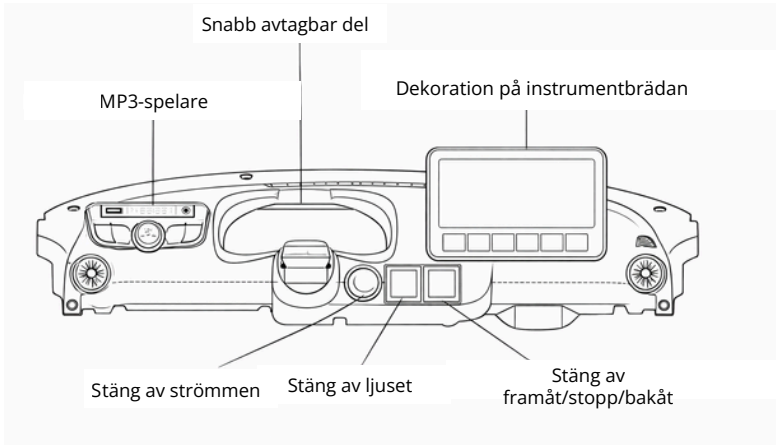


## LADDNINGSSINSTRUKTION

Laddkontakten är placerad under sätet. Ladda batteriet fullt före första användning. Normal laddningstid är 8-12 timmar och får inte överstiga 20 timmar. Det är normalt att batteriet och laddaren blir varma under laddning.

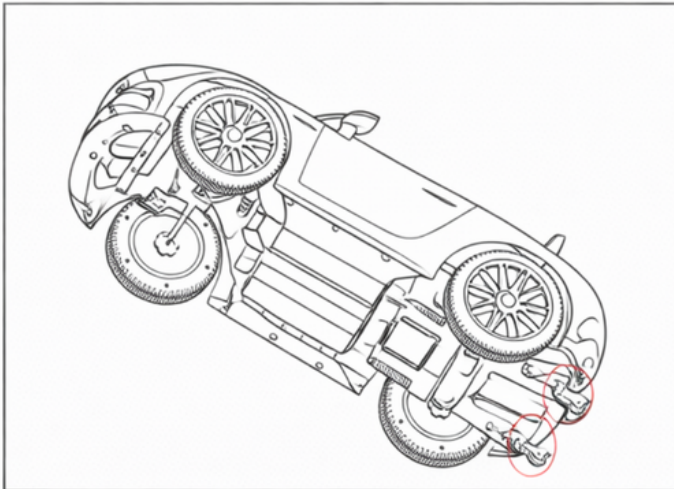
**OBS!** Laddaren är inte en leksak. Använd endast laddaren som medföljer denna produkt. Batteriladdning får endast utföras av vuxna.

## FUNKTION OCH ANVÄNDNING



### Diagram över de dolda draghjulen

När bilen är avstängd kan den enkelt dras av en vuxen. Detta kan göras genom att dra ut de två dolda hjulen under bilen och lyfta bilens huvud.



## FJÄRRKONTROLL

Steg 1: Sätt i två AAA-batterier i fjärrkontrollen.

Steg 2: Slå på fordonets strömbrytare.

Steg 3: Håll knapparna "▲ + ▼" intryckta i 3 sekunder för att starta parkopplingen. Den första LED-lampan blinkar. Slå sedan på fordonets strömbrytare. När den röda indikatorlampan slutar blinka har parkopplingen lyckats.

### Knapparnas funktioner

"S" (inställning av hastighet):

1 LED tänd: Låg hastighet

2 lysdioder tända: Medelhastighet

3 lysdioder tända: Hög hastighet

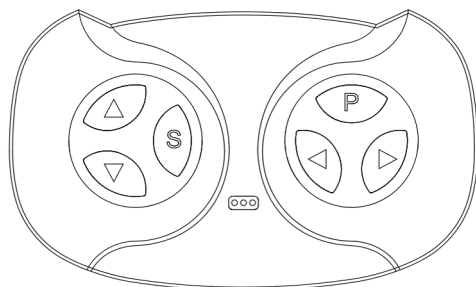
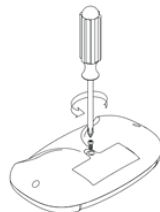
"▲" Framåt

"▼" Omvänd

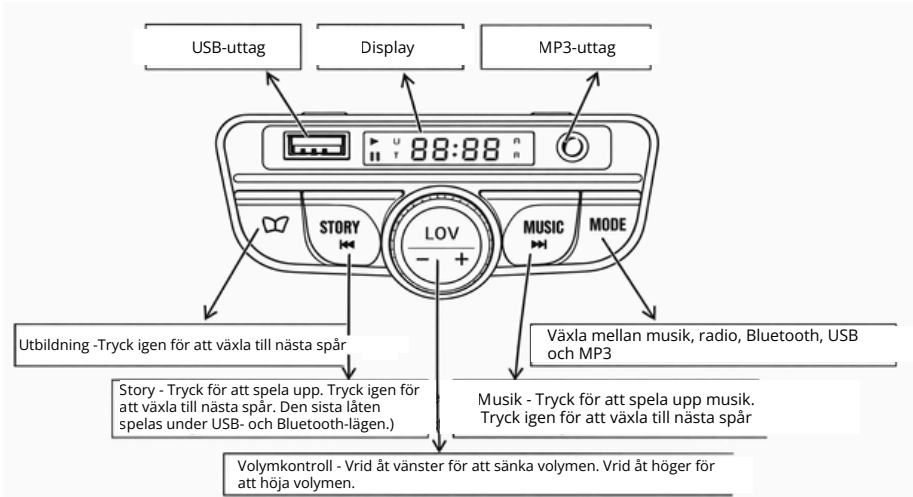
"◀" Vänster

"▶" Höger

"P" (Broms): Tryck och håll in för att bromsa; alla lysdioder blinkar.



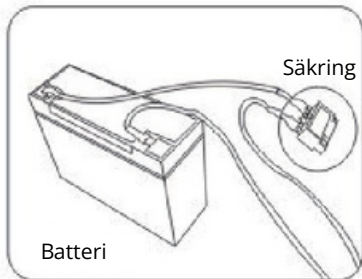
## LJUDPANELENS FUNKTIONER



## SÄKRING

För att undvika kortslutning och strömavbrott:

1. Överbelasta inte produkten. Maximal belastning är 35 kg.
2. Dra eller bogsera inga föremål bakom produkten.
3. Utsätt inte elektriska komponenter för vatten eller andra vätskor.
4. Gör inga ändringar i kablage eller elsystem utan professionell hjälp.



## SKÖTSEL OCH UNDERHÅLL

- Bilen är inte vattentålig och får inte användas i regn, på våta underlag eller i fuktiga utrymmen.
- Använd bilen endast på hårda och plana ytor, såsom asfalt eller stenplattor.
- Använd inte bilen på gräs, jord, grus eller andra lösa underlag.
- Förvara bilen på en torr plats inomhus när den inte används.
- Byt aldrig körriktning (fram/back) medan bilen är i rörelse, då detta kan skada motor och växellåda.
- Rengör bilen med en lätt fuktad, mjuk trasa.
- Använd inga starka rengöringsmedel, lösningsmedel eller högtryckstvätt.
- Se till att inga elektriska komponenter utsätts för fukt.
- För att förlänga batteriets livslängd rekommenderas att batteriet underhållsladdas ungefär varannan månad, även om elbilen inte används. Använd alltid den medföljande laddaren och följ instruktionerna noggrant. Se till att batteriet laddas i en torr och säker miljö. Låt inte batteriet vara helt urladdat under längre perioder.

## FELSÖKNINGSGUIDE

| PROBLEM  | MÖJLIG ORSAK                        | LÖSNING  |
|--|-------------------------------------|--|
| <b>Fordonet går inte att köra</b>                  | Batteriet har för låg laddningsnivå | Ladda batteriet efter varje användning. Vid längre uppehåll ska batteriet laddas minst en gång i månaden. Rekommenderad laddningstid är 8-12 timmar. Ladda inte batteriet i mer än 20 timmar.  |
| <b>Bilen går inte att flytta</b>                   | Batteriet är svagt                  | Ladda batteriet i 8-12 timmar. Överskrid inte 20 timmars laddningstid. Ladda batteriet minst en gång i månaden för att hålla battericellerna aktiva.   |
| <b>Bilen går enbart att köra under en kort tid</b> |                                     | 1: Ladda batteriet i 8-12 timmar, men inte mer än 20 timmar. Ladda batteriet minst en gång i månaden för att hålla battericellerna aktiva. 2: Batteriet kan behöva bytas ut. Kontakta återförsäljaren för vidare hjälp.  |
| <b>Inget ljud</b>                                  |                                     | Kontrollera att volymen är uppskruvad.   |
| <b>Laddaren blir mycket varm</b>                   |                                     | Det är normalt att både batteriet och laddaren blir varma under laddning. Om laddaren känns onormalt varm, kontrollera om det finns tecken på strömöverbelastning eller kortslutning i batteriet. Avbryt laddningen och kontakta återförsäljaren vid misstanke om fel. |

# ADVARSLER

## VIKTIG! LES NØYE OG OPPBEVAR FOR FREMTIDIG REFERANSE.

**ADVARSEL** Ikke egnet for barn under 36 måneder. Fare for kvelning. Små deler.

**ADVARSEL** Oppsyn av voksne påkrevd.

**ADVARSEL** La aldri barnet være uten tilsyn.

**ADVARSEL** Må ikke brukes på offentlige veier, gater, trafikkerte områder eller i nærheten av motorkjøretøyer.

**ADVARSEL** Ikke bruk i skråninger, trapper, bakker eller på ujevnt underlag.

**ADVARSEL** Må ikke brukes i nærheten av svømmebassenger, dammer, trapper eller andre vannmasser.

**ADVARSEL** Skal kun brukes på flate, tørre og jevne overflater.

**ADVARSEL** Kun ett barn kan bruke kjøretøyet om gangen.

**ADVARSEL** Ikke overskrid den maksimale vektgrensen. Overbelastning kan føre til tap av kontroll, skade eller personskade.

**ADVARSEL** Ikke bruk produktet hvis det er skadet eller ikke fungerer som det skal.

**ADVARSEL** Hold barn borte under monteringen.

**ADVARSEL** Dette produktet er kun beregnet for bruk i hjemmet.

**ADVARSEL** Ikke gjør endringer på kjøretøyet.

**ADVARSEL** Barnet må ha på seg sko under bruk.

**ADVARSEL** Løse klær, skjurf eller skolisser kan utgjøre en fare.

- Dette er en elektrisk drevet ride-on leke.
- Montering av voksne kreves.
- Verneutstyr som hjelm, knebeskyttere og albuebeskyttere bør brukes under bruk.
- Sørg for at alle skruer, festeanordninger og beskyttelsesdeler er korrekt montert og godt tilstrammet før hver bruk.
- Oppbevares beskyttet mot regn, fuktighet og ekstreme temperaturer.
- Ikke bruk leketøyet utendørs i regn eller våte omgivelser.
- Dette produktet må oppbevares innendørs når det ikke er i bruk.
- Maksimal brukervekt: 35 kg.
- IKKE bruk produktet hvis noen del er ødelagt, skadet eller mangler. Kontakt Jollyroom AB for å få informasjon om reservedeler og instruksjoner ved behov. IKKE bytt ut deler med noe annet enn de som er anbefalt av produsenten.



# BATTERIADVARSLER

**ADVARSEL** Oppbevar batteriet utilgjengelig for barn.

**ADVARSEL** Ladingen må kun utføres av en voksen person.

**ADVARSEL** Bruk kun laderen som følger med dette produktet.

**ADVARSEL** Ikke bruk kjøretøyet mens det lades.

**ADVARSEL** Batteriet må ikke kortsluttes, åpnes, knuses eller utsettes for varme eller brann.

**ADVARSEL** Hvis batteriet viser tegn på skade eller lekkasje, må du slutte å bruke produktet umiddelbart.

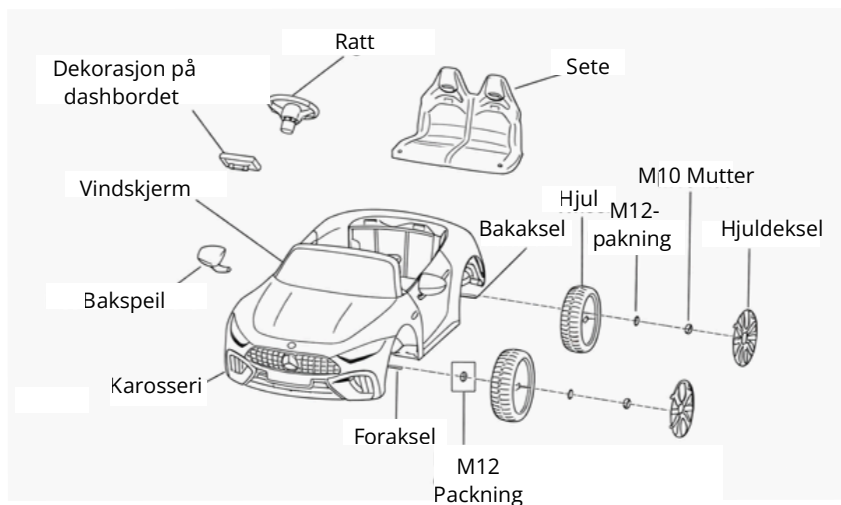
- Lad batteriet helt opp før første gangs bruk.
- Ikke demonter batteriet.
- Ikke utsett batteriet for sterk varme eller direkte sollys over lengre perioder.
- Ikke oppbevar batteriet i nærheten av ild, varmeovner eller andre varmekilder.
- Hvis batteriet lekker ut og kommer i kontakt med hud eller øyne, må du umiddelbart skylle med rikelig med vann og oppsøke lege.
- Batterier som lekker, er hovne eller skadet, må ikke brukes.
- Batteriet må tas ut før produktet kastes.
- Ikke stikk metallgjenstander inn i batteriet eller punkter det.
- Ikke lad batteriet lenger enn nødvendig.
- Ikke lad opp leketøy hvis batteriet eller laderen er skadet.
- Ikke bruk laderen utendørs i regn eller våte omgivelser.
- Ikke bland gamle og nye batterier.
- Ikke bland oppladbare og ikke-oppladbare batterier.
- Ikke bland forskjellige batterityper.
- Bruk kun laderen som følger med eller anbefales av produsenten.
- Batteriet kan bare skiftes ut av autoriserte serviceleverandører. Bruk av feil type kan føre til eksplosjon.
- Brukte batterier må tas ut av leketøy og kastes i henhold til lokale forskrifter.



## SPESIFIKASJONER

| <b>Bilens Farge</b>              | <b>Svart</b>                           | <b>Rød</b>                             |
|----------------------------------|--|--|
| <b>Batteri</b>                   | 12V10AH                                | 12V7AH                                 |
| <b>Drivemotor</b>                | 12V12000 x2 RPM                        | 12V12000 x2 RPM                        |
| <b>Styremotor</b>                | 12V4800 RPM                            | 12V4800 RPM                            |
| <b>Maksimal vekt</b>             | 35 kg                                  | 35 kg                                  |
| <b>Dimensjon</b>                 | 1245 x 745 x 495 mm                    | 1245 x 745 x 495 mm                    |
| <b>Hastighet</b>                 | 3-8 km/h                               | 3-8 km/h                               |
| <b>Ladetid</b>                   | 8-12 timer                             | 8-12 timer                             |
| <b>Batteri til fjernkontroll</b> | AAA 1.5Vx2                             | AAA 1.5Vx2                             |
| <b>Anbefalt alder</b>            | 3-8 år                                 | 3-8 år                                 |
| <b>Lader</b>                     | Inngang: 100-240V<br>Utgang: 12V1000mA | Inngang: 100-240V<br>Utgang: 12V1000mA |

## DELELISTE



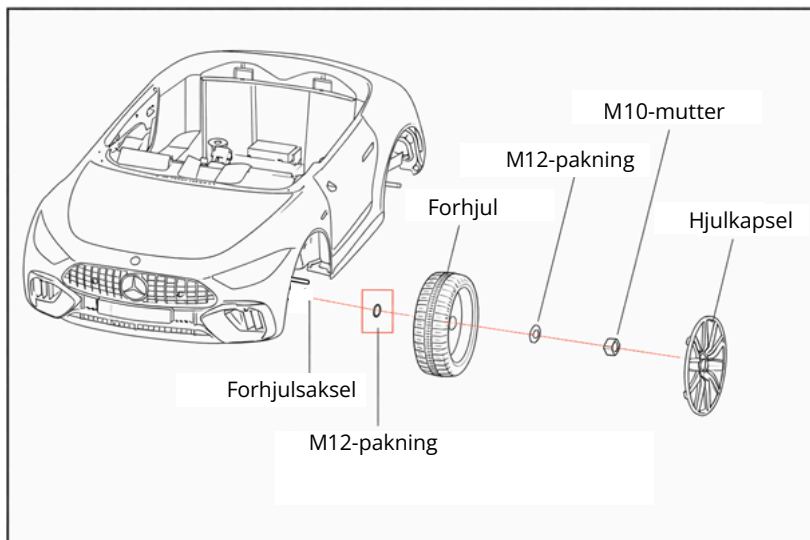
- |                  |                      |  |
|------------------|----------------------|--|
| 1. Karosseri x1  | 6. Skiftenøkkel x2   | 11. Lader x1                             |
| 2. Ratt x1       | 7. Bakhjul x2        | 12. MP3 linje x1                         |
| 3. Bakspeil x2   | 8. Forhjul x2        | 13. Dekorasjon på dashbordet x1          |
| 4. Vindskjerm x1 | 9. Hjuldeksel x4     | 14. M12 Pakning x7                       |
| 5. Sete x1       | 10. Fjernkontroll x1 | 15. M10 Mutter x1 (4 er forhåndsmontert) |

## MONTERING

**Trinn 1: Monter forhjulene**

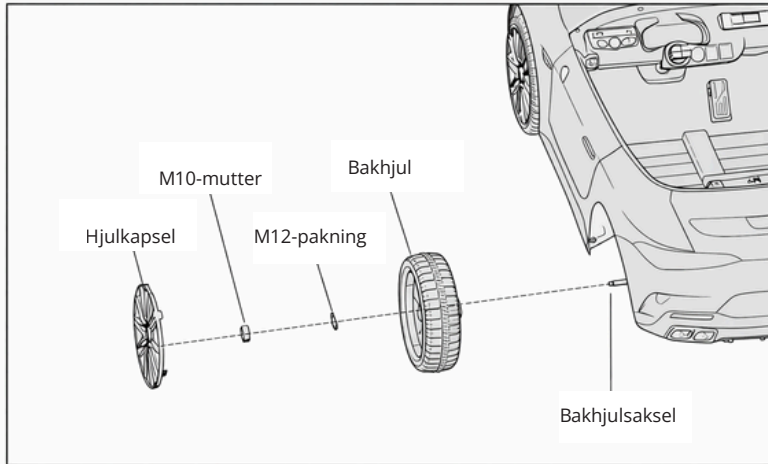
monter reservedeler på forakselen på følgende måte:  
M12-pakning - Forhjul - M12-pakning - M10-mutter - Hjul kapsel.

Merk: På 2-motorversjonen er plommeblomstdelene på forhjulene kortere enn de på bakhjulene.



## Trinn 2: Monter bakhjulene

Monter reservedelene på bakakselen i følgende rekkefølge: Bakhjul - M12-pakning - M10-mutter - Hjulskapsel.

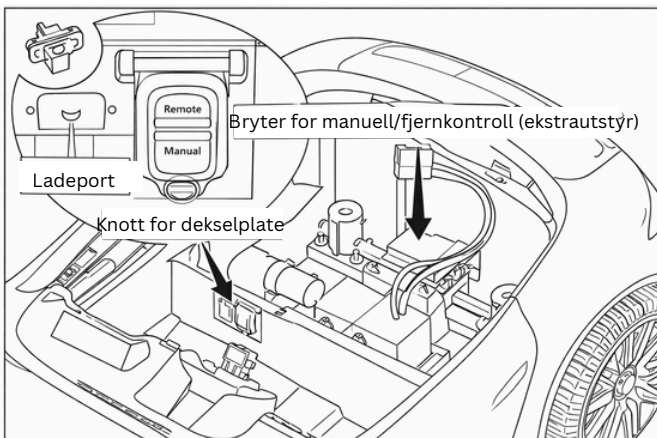


## Trinn 3: Koble til strømforsyningen

Vennligst koble støpselet til kontrolleren.

Beskrivelse av bryteren for Manuell / Fjernkontroll:

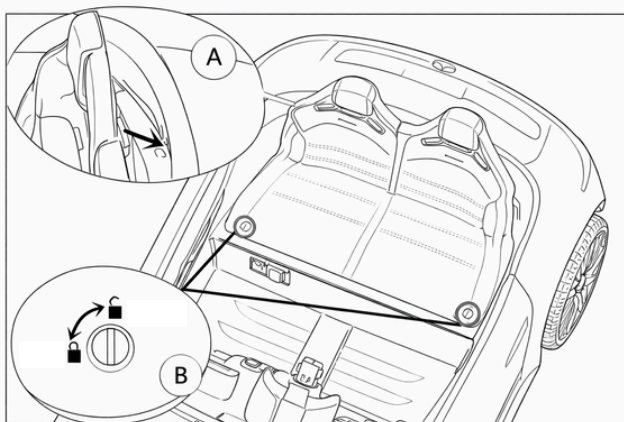
- Manuell: Kjøretøyet kan kun kjøres manuelt av barnet.
- Fjernkontroll: Kjøretøyet kan kun styres med fjernkontrollen.



**Trinn 4: Installer setet**

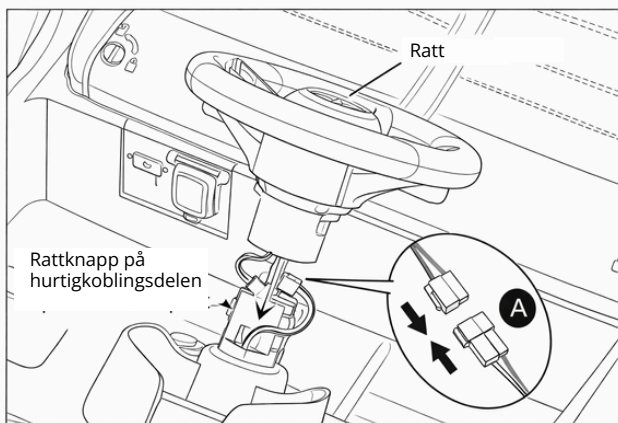
A: Sett setet inn i bilen.

B: Fest setet ved å låse låsesperren.

**Trinn 5: Monter rattet**

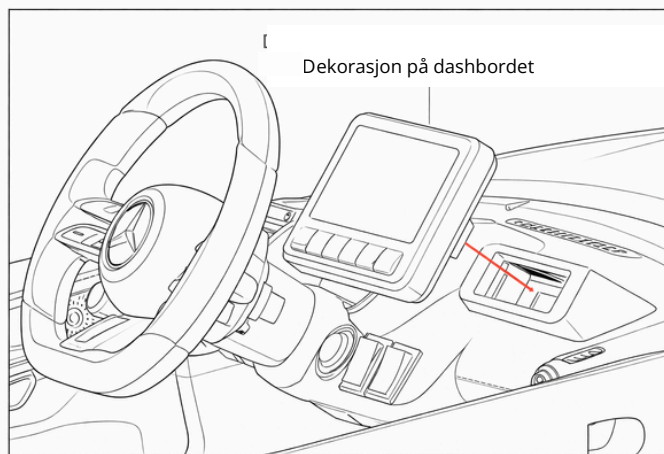
A: Koble rattet til linjene på dashbordet.

B: Sett rattet inn i hurtigkoblingsdelen.



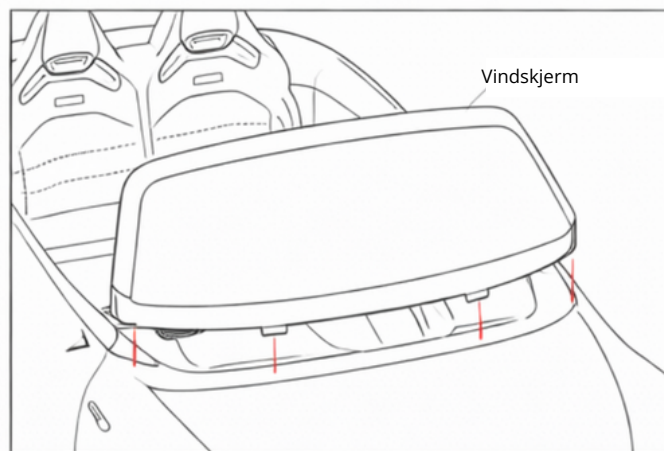
### Trinn 6: Installer dekorasjon på dashbordet

Fest dekorasjonen på dashbordet i henhold til figuren nedenfor.



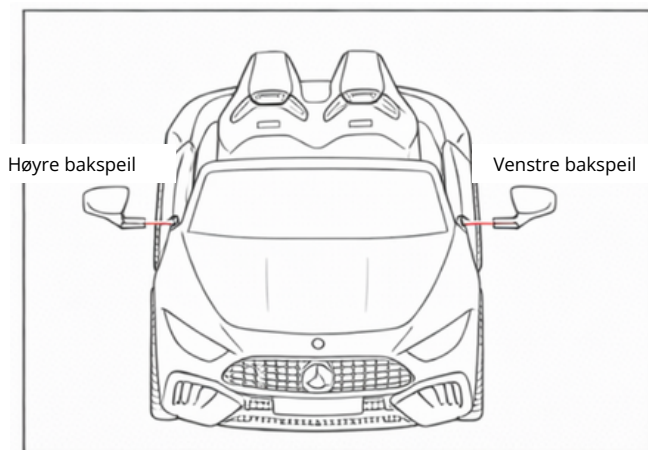
### Trinn 7: Monter vindskjermen

Sett vindskjermen på plass i bilen i henhold til figuren nedenfor.



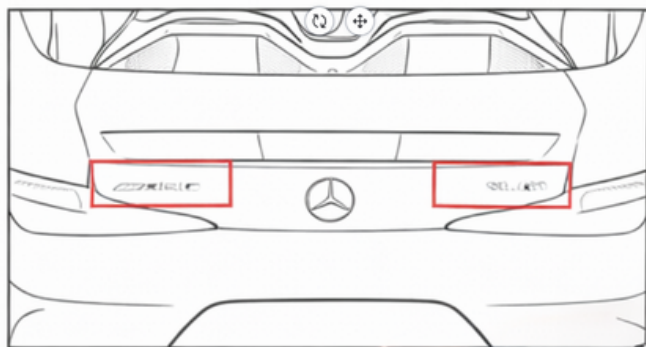
### Trinn 8: Monter bakspeilene

Fest venstre og høyre bakspeil i sidene av bilen i henhold til figuren nedenfor.



### Trinn 9: AMG SL63-klistremerke på den bakre støtfangeren

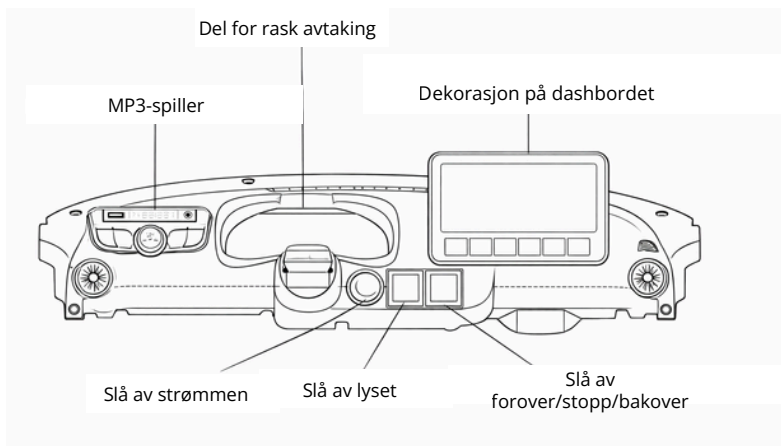
Fest AMG- og SL 63-klistremerket på den bakre støtfangeren.



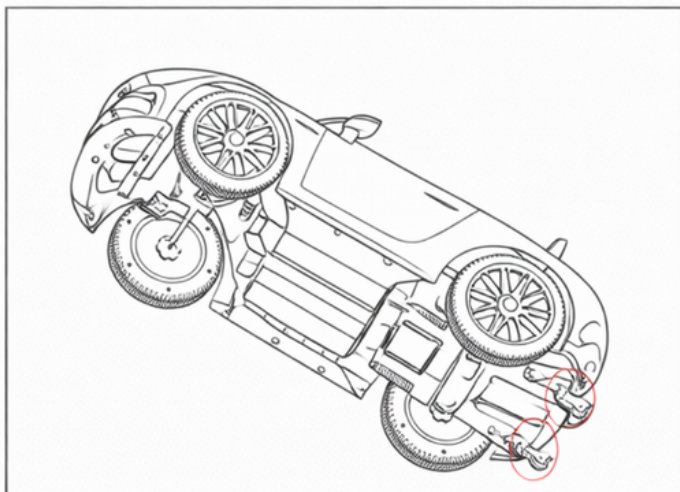
## LADEINSTRUKSJON

Ladekontakten er plassert under setet. Lad batteriet helt før første gangs bruk. Normal ladetid er 8-12 timer og må ikke overstige 20 timer. Det er normalt at batteriet og laderen blir varme under lading.

**OBS!** Laderen er ikke et leketøy. Bruk kun laderen som følger med dette produktet. Batterilading må kun utføres av voksne.

**FUNKSJON OG BRUK****Diagram over de skjulte slepehjulene**

Når bilen er slått av, kan den enkelt trekkes av voksne. Voksne må trekke ut de skjulte to hjulene under bilen og løfte hodet på bilen.



## FJERNKONTROLL

Trinn 1: Sett inn to AAA-batterier i fjernkontrollen.

Trinn 2: Slå på strømbryteren på kjøretøyet.

Trinn 3: Hold knappene "▲ + ▼" inne i 3 sekunder for å starte sammenkoblingsprosessen. Den første LED-lampen vil blinke. Slå deretter på kjøretøyets strømbryter. Når den røde indikatorlampen slutter å blinke, er sammenkoblingen vellykket.

### Knappefunksjoner

"S" (hastighetsinnstilling):

1 LED lyser: Lav hastighet

2 lysdioder på: Middels hastighet

3 lysdioder på: Høy hastighet

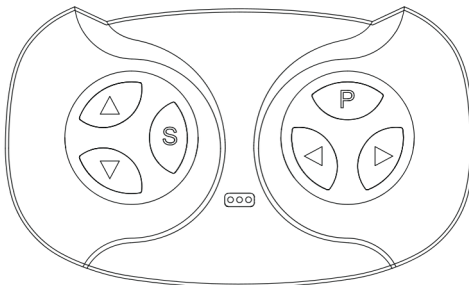
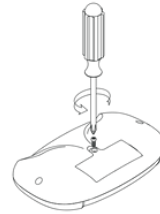
"▲" Fremover

"▼" Revers

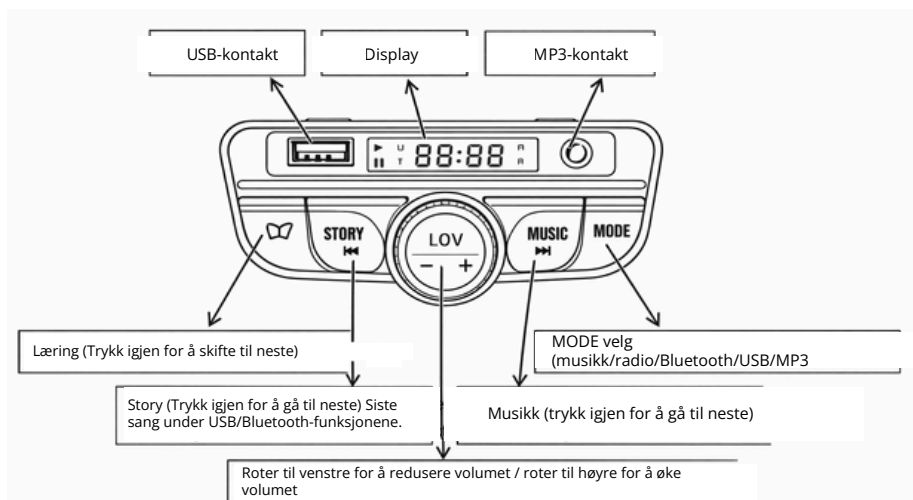
"◀" Venstre

"▶" Høyre

"P" (brems): Trykk og hold inne for å aktivere bremsen; alle LED-lampene blinker.



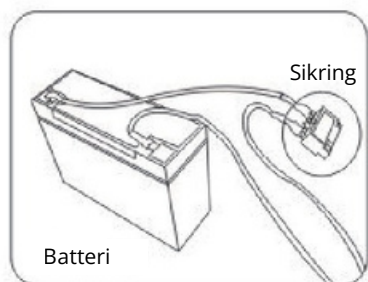
## LYDPANELENS FUNKSJONER



## SIKRING

For å unngå kortslutning eller strømbrudd:

1. Ikke overbelast produktet. Maksimal belastning er 35 kg.
2. Ikke trekk/tau gjenstander bak kjøretøyet.
3. Ikke la vann eller andre væsker komme inn i elektriske komponenter.
4. Ikke modifier ledningssystemet uten profesjonell hjelp.



## STELL OG VEDLIKEHOLD

- Kjøretøyet er ikke vannbestandig og må ikke brukes i regn, på våte overflater eller i fuktige omgivelser.
- Bruk kjøretøyet kun på harde, flate overflater, som asfalt eller belegningsstein.
- Ikke bruk kjøretøyet på gress, jord, grus eller andre løse underlag.
- Oppbevar kjøretøyet innendørs på et tørt sted når det ikke er i bruk.
- Endre aldri kjøreretning (fremover/bakover) mens kjøretøyet er i bevegelse, da dette kan skade motoren og girkassen.
- Rengjør kjøretøyet med en myk, lett fuktet klut, eller bruk en møbelpolish uten voks i sprayform for å tørke av plastdelene.
- Bruk ikke sterke rengjøringsmidler, løsemidler eller høytrykkspykere.
- Sørg for at ingen elektriske komponenter utsettes for fuktighet.
- Når produktet ikke brukes over lengre tid, vennligst lad batteriet helt opp og slå av strømbryteren før du oppbevarer det.
- Når kjøretøyet ikke er i bruk, slå av strømmen og sett alle brytere i AV-stilling.
- Oppbevar kjøretøyet oppreist, borte fra varmekilder, åpne flammer og direkte sollys.
- For å forlenge batteriets levetid anbefales det å vedlikeholdslade batteriet omtrent annenhver måned, selv om kjøretøyet ikke er i bruk. Bruk alltid den medfølgende laderen og følg instruksjonene nøye. Sørg for at batteriet lades i et tørt og trygt miljø. La ikke batteriet være helt utladet over lengre perioder.

## FEILSØKINGSGUIDE

| PROBLEM                             | MULIG ÅRSAK                 | LØSNING  |
|-------------------------------------|-----------------------------|--|
| <b>Kjøretøyet kan ikke kjøres</b>   | Batteriet er utilstrekkelig | Lad i god tid etter hver bruk, og lad minst én gang i måneden. Det anbefales å lade i 8-12 timer, ikke mer enn 20 timer.   |
| <b>Bilen beveger seg ikke</b>       | Batterinivået er lavt       | Vennligst lad i 8-12 timer. Ikke overskrid 20 timer. Lad batteriet minst én gang i måneden for å holde battericellene aktive.  |
| <b>Bilen går bare en kort stund</b> |                             | Svar 1: Batteriet er lavt. Lad i 8-12 timer, men ikke mer enn 20 timer. Lad batteriet minst én gang i måneden for å holde battericellene aktive.<br><br>Svar 2: Batteriet må eventuelt skiftes ut, avhengig av hvor gammelt det er og hvor mye det er ladet. |
| <b>Ingen lyd</b>                    |                             | Kontroller at volumet er skrudd opp og at MP3-kabelen ikke er tilkoblet. Lyden fra rattet vil ikke fungere når en MP3-kabel er koblet til.   |
| <b>Overoppheting av laderen</b>     |                             | Det er normalt at batteriet og laderen blir litt varme under lading. Hvis laderen føles for varm, må du kontrollere om det er overbelastning eller kortslutning i batteriet.   |

# ADVARSLER

## VIGTIGT! LÆS OMHYGGELIGT OG GEM TIL SENERE BRUG.

**ADVARSEL** Ikke egnet til børn under 36 måneder. Fare for kvælning. Små dele.

**ADVARSEL** Voksenopsyn påkrævet.

**ADVARSEL** Lad aldrig barnet være uden opsyn.

**ADVARSEL** Må ikke bruges på offentlige veje, gader, trafikområder eller i nærheden af motorkøretøjer.

**ADVARSEL** Må ikke bruges på skråninger, trapper, bakker eller ujævne overflader.

**ADVARSEL** Må ikke bruges i nærheden af swimmingpools, damme, trapper eller andre vandområder.

**ADVARSEL** Må kun bruges på flade, tørre og jævne overflader.

**ADVARSEL** Der må kun være ét barn i bilen ad gangen.

**ADVARSEL** Overskrid ikke den maksimale vægtgrænse. Overbelastning kan medføre tab af kontrol, skader eller personskaade.

**ADVARSEL** Brug ikke produktet, hvis det er beskadiget eller ikke fungerer korrekt.

**ADVARSEL** Hold børn væk under monteringen.

**ADVARSEL** Dette produkt er kun beregnet til husholdningsbrug.

**ADVARSEL** Der må ikke foretages ændringer på køretøjet.

**ADVARSEL** Barnet skal have sko på under brug.

**ADVARSEL** Løstsiddende tøj, tørklæder eller snørebånd kan udgøre en fare.

- Dette er et elektrisk drevet ride-on-legetøj.
- Skal samles af en voksen.
- Beskyttelsesudstyr som hjelm, knæbeskyttere og albuebeskyttere skal bæres under brug.
- Sørg for, at alle skruer, fastgørelseselementer og beskyttelsesdele er monteret korrekt og strammet godt til før hver brug.
- Undgå regn, fugt og ekstreme temperaturer.
- Brug ikke legetøjet udendørs i regnvejrr eller under våde forhold.
- Dette produkt skal opbevares indendørs, når det ikke er i brug.
- Maksimal brugervægt: 35 kg.
- Brug IKKE produktet, hvis nogen del er ødelagt, beskadiget eller mangler. Kontakt Jollyroom AB for forespørgsler om reservedele og instruktioner, hvis det er nødvendigt. Udskift IKKE dele med andet end det, der er anbefalet af producenten.



## ADVARSLER OM BATTERIER

**ADVARSEL** Opbevar batteriet utilgængeligt for børn.

**ADVARSEL** Opladning må kun udføres af en voksen.

**ADVARSEL** Brug kun den oplader, der følger med dette produkt.

**ADVARSEL** Brug ikke køretøjet, mens det oplades.

**ADVARSEL** Batteriet må ikke kortsluttes, åbnes, knuses eller udsættes for varme eller ild.

**ADVARSEL** Hvis batteriet viser tegn på beskadigelse eller lækage, skal du straks holde op med at bruge produktet.

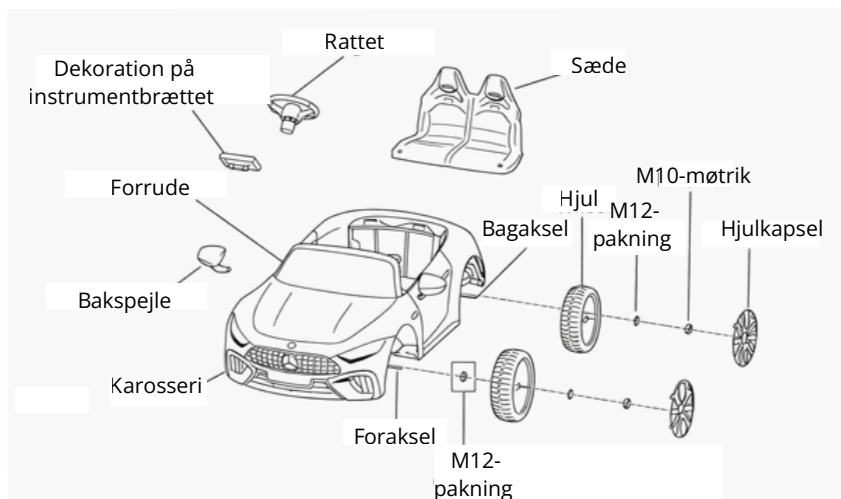
- Oplad batteriet helt før første brug.
- Batteriet må ikke skilles ad.
- Udsæt ikke batteriet for kraftig varme eller direkte sollys i længere tid.
- Opbevar ikke batteriet i nærheden af ild, varmeapparater eller andre varmekilder.
- Hvis batteriet lækker og kommer i kontakt med hud eller øjne, skal du straks skylle med rigeligt vand og søge læge.
- Batterier, der er utætte, opsvulmede eller beskadigede, må ikke bruges.
- Batteriet skal tages ud, før produktet kasseres.
- Stik ikke metalgenstande ind i batteriet, og punkter det ikke.
- Oplad ikke batteriet i længere tid end nødvendigt.
- Oplad ikke legetøjet, hvis batteriet eller opladeren er beskadiget.
- Brug ikke opladeren udendørs i regnvejr eller under våde forhold.
- Bland ikke gamle og nye batterier.
- Bland ikke genopladelige og ikke-genopladelige batterier.
- Bland ikke forskellige typer batterier.
- Brug kun den oplader, der følger med eller anbefales af producenten.
- Kun autoriserede serviceleverandører må udskifte batteriet. Brug af den forkerte type kan forårsage en eksplosion.
- Brugte batterier skal tages ud af legetøjet og bortskaffes i overensstemmelse med de lokale regler.



## SPECIFIKATIONER

| <b>Bilens Farve</b>               | <b>Sort</b>                            | <b>Rød</b>                             |
|-----------------------------------|--|--|
| <b>Batteri</b>                    | 12V10AH                                | 12V7AH                                 |
| <b>Drivmotor</b>                  | 12V12000 x2 RPM                        | 12V12000 x2 RPM                        |
| <b>Styremotor</b>                 | 12V4800 RPM                            | 12V4800 RPM                            |
| <b>Maksimal Vægt</b>              | 35 kg                                  | 35 kg                                  |
| <b>Dimension</b>                  | 1245 x 745 x 495 mm                    | 1245 x 745 x 495 mm                    |
| <b>Hastighed</b>                  | 3-8 km/h                               | 3-8 km/h                               |
| <b>Opladningstid</b>              | 8-12 timer                             | 8-12 timer                             |
| <b>Batteri til fjernbetjening</b> | AAA 1.5Vx2                             | AAA 1.5Vx2                             |
| <b>Gældende alder</b>             | 3-8 år                                 | 3-8 år                                 |
| <b>Oplader</b>                    | Indgang: 100-240V<br>Udgang: 12V1000mA | Indgang: 100-240V<br>Udgang: 12V1000mA |

## DELELISTE

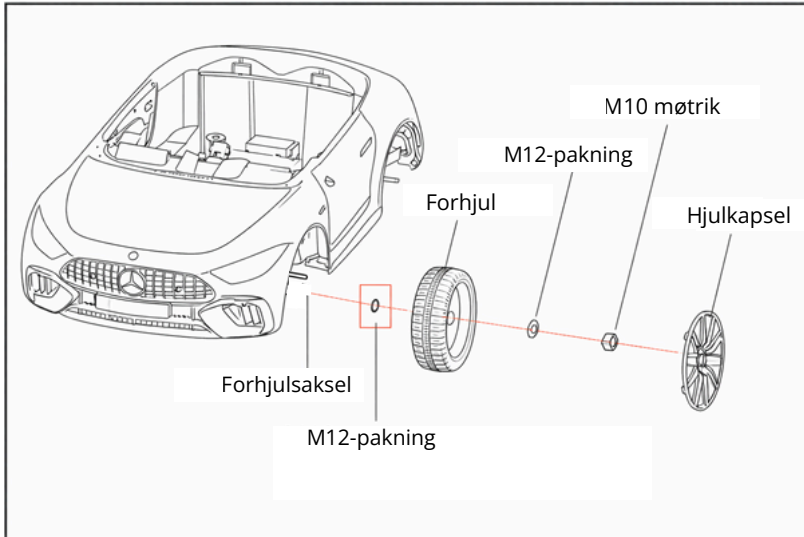


- |                 |                       |  |
|-----------------|-----------------------|--|
| 1. Karosseri x1 | 6. Skruenøgle x2      | 11. Oplader x1                         |
| 2. Rattet x1    | 7. Baghjul x2         | 12. MP3 linje x1                       |
| 3. Bakspejle x2 | 8. Forhjul x2         | 13. Dekoration på instrumentbrættet x1 |
| 4. Forrude x1   | 9. Hjulkapsel x4      | 14. M12-pakning x7                     |
| 5. Sæde x1      | 10. Fjernbetjening x1 | 15. M10-møtrik x1 (4 er formonteret)   |

**SAMLING****Trin 1: Monter forhjulene**

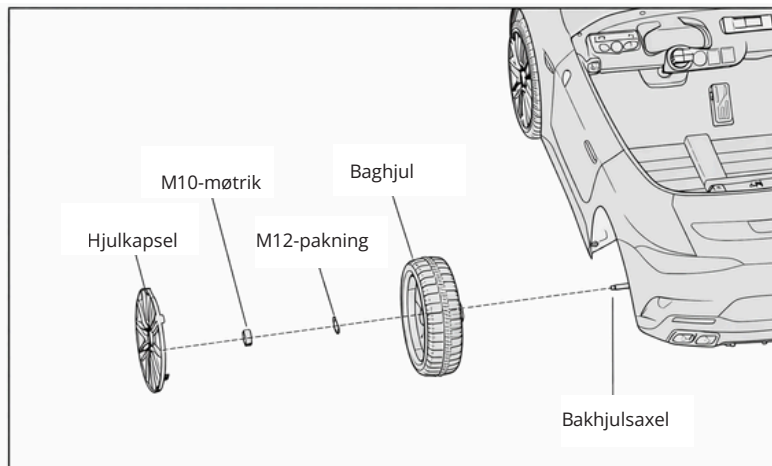
Monter reservedele på forakslen efter følgende fremgangsmåde:  
M12-pakning - Hjul - M12-pakning - M10-møtrik - Hjul kapsel

Bemærk: Under 2-motorers versionen er blomme-blomsterdelene på forhjulene kortere end dem på baghjulene



## Trin 2: Monter baghjulene

Montér reservedele på bagakslen ved at følge rækkefølgen:  
Baghjul - M12-pakning - M10-møtrik - Hjulkapsel.

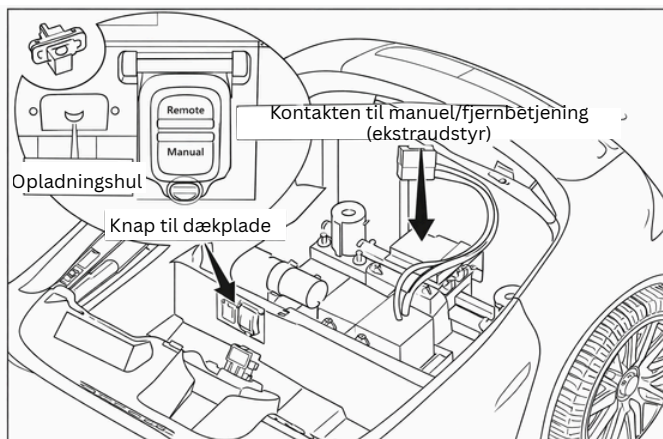


## Trin 3: Tilslut strømmen

Tilslut stikket til controlleren.

Beskrivelse af kontakten for Manuel / Fjernbetjening:

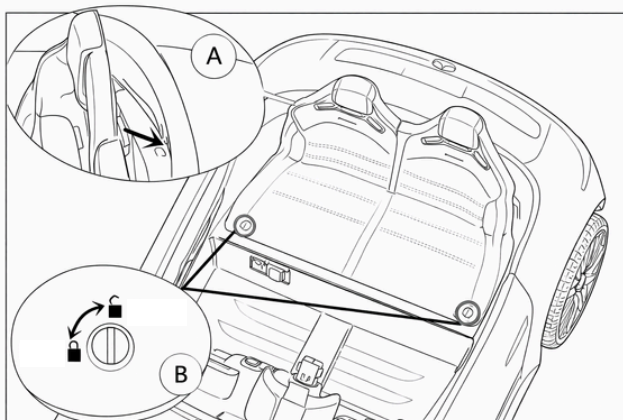
- Manuel: Køretøjet kan kun køres manuelt af barnet.
- Fjernbetjening: Køretøjet kan kun styres med fjernbetjeningen.



#### Trin 4: Installer sædet

A: Sæt sædet ind i bilen.

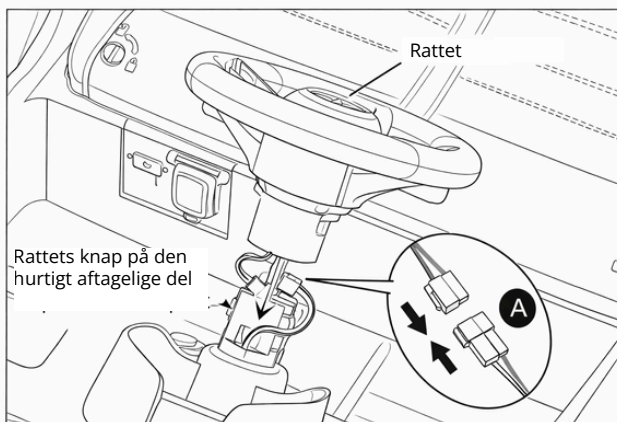
B: Fastgør sædet ved at låse låseknappen.



#### Trin 5: Monter rattet

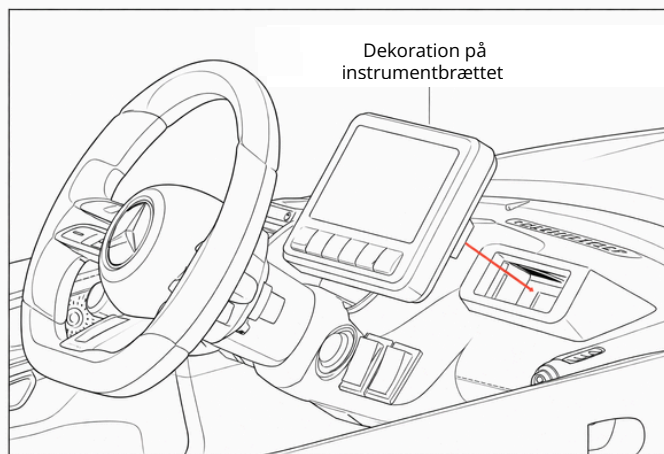
A: Forbind rattet korrekt med linjerne på instrumentbrættet.

B: Sæt rattet ind i den hurtigt aftagelige del.

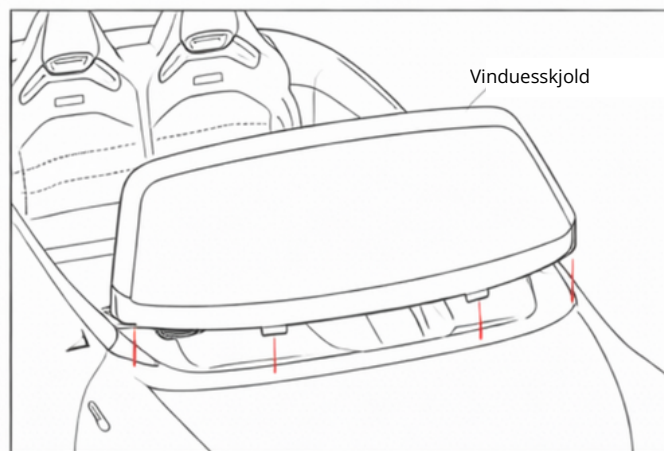


**Trin 6: Installer dekoration på instrumentbræt eller MP4-afspiller**

Sæt dekorationen på instrumentbrættet i henhold til figuren nedenfor.

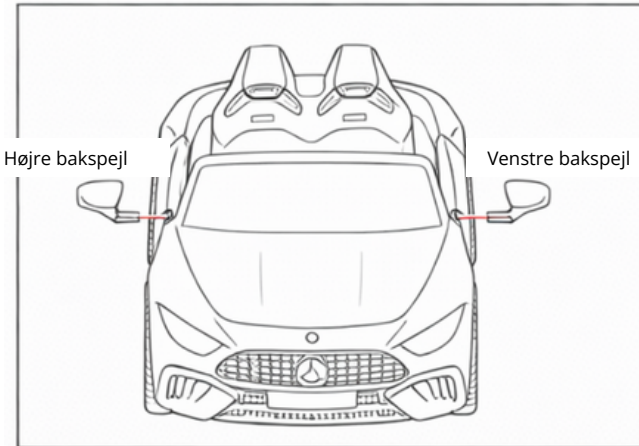
**Trin 7: Monter vinduesafskærmning**

Sæt vinduesafskærmningen fast i bilen som vist på figuren nedenfor.



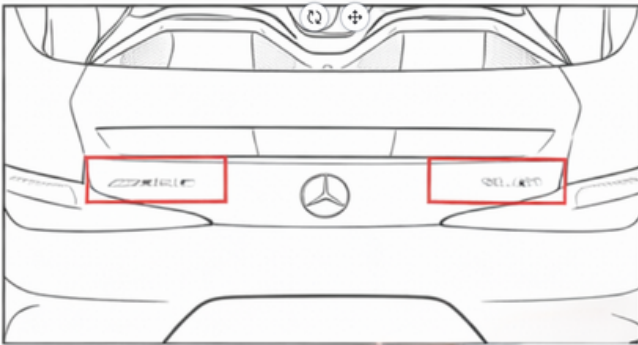
### Trin 8: Monter bakspejlene

Sæt bakspejlene (venstre og højre) fast i bilens sider i henhold til figuren nedenfor.



### Trin 9: AMG SL63-klistermærke på den bageste kofanger

Klæb AMG- og SL 63-klistermærket på den bageste kofanger.

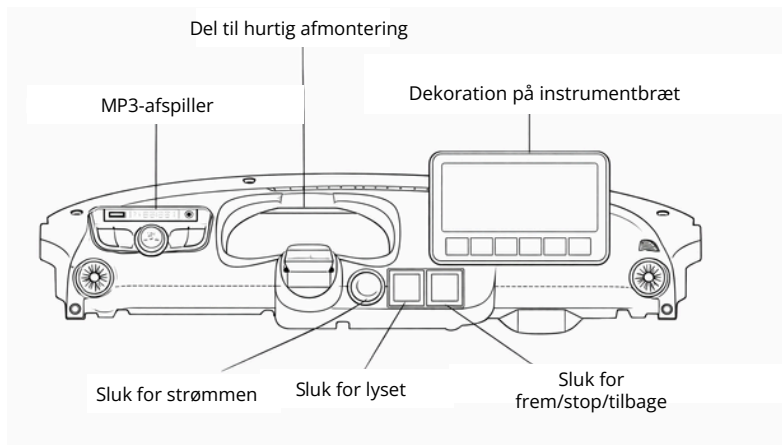


**OPLADELSESINSTRUKTION**

Ladestikket er placeret under sædet. Oplad batteriet fuldt før første brug. Normal opladningstid er 8-12 timer og må ikke overstige 20 timer. Det er normalt, at batteriet og opladeren bliver varme under opladning.

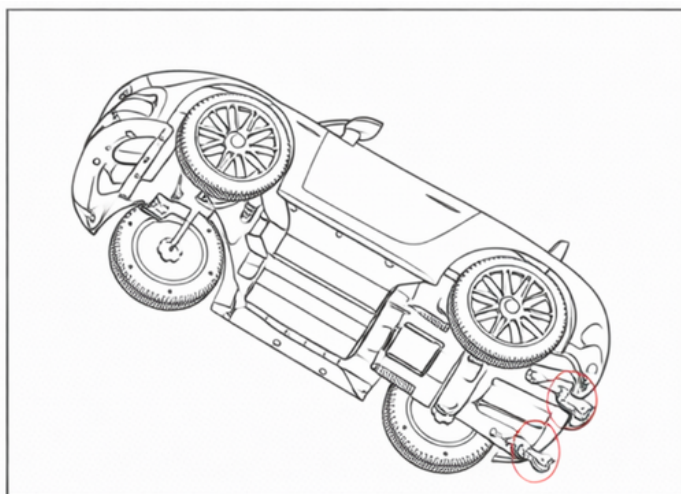
**ADVARSEL!** Opladeren er ikke et legetøj. Brug kun opladeren, der følger med dette produkt. Opladning af batteriet må kun udføres af voksne.

## FUNKTION OG BETJENING



### Diagram over de skjulte trækjul

Når bilen er slukket, kan den nemt trækkes af voksne. Voksne skal trække de to skjulte hjul ud under bilen og løfte bilens hoved.



## FJERNBETJENING

Trin 1: Sæt to AAA-batterier i fjernbetjeningen.

Trin 2: Tænd for køretøjets strømafbryder.

Trin 3: Tryk og hold "▲ + ▼"-knapperne nede i 3 sekunder for at starte parringprocessen. Den første LED vil blinke. Tænd derefter for køretøjets strømkontakt. Når den røde indikatorlampe holder op med at blinke, er parringen vellykket.

### Knappernes funktioner

"S" (Hastighedsindstilling):

1 LED tændt: Lav hastighed

2 lysdioder tændt: Medium hastighed

3 lysdioder tændt: Høj hastighed

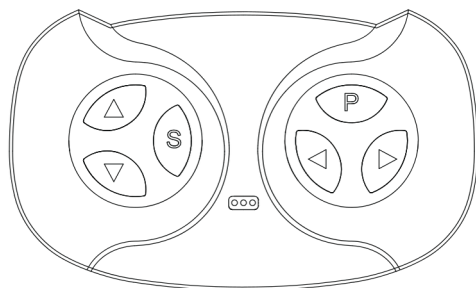
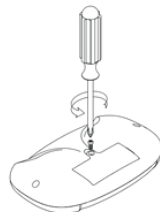
"▲" Fremad

"▼" Omvendt

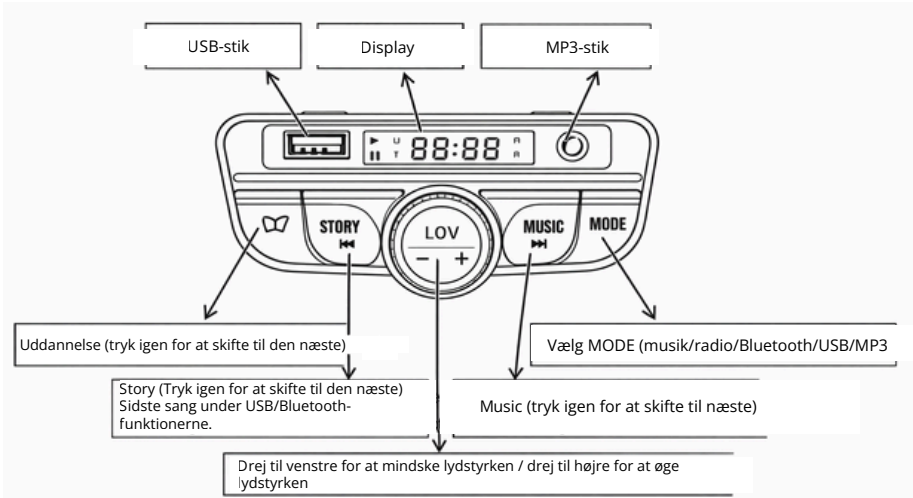
"◀" Venstre

"▶" Højre

"P" (bremse): Tryk og hold for at aktivere bremsen; alle LED'er blinker-



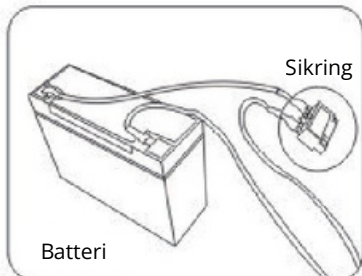
## LYDPANELENS FUNKTIONER



## SIKRING

For at undgå kortslutninger eller strømsvigt:

1. Produktet må ikke overbelastes. Den maksimale belastning er 35 kg.
2. Bugser eller træk ikke genstande bag produktet.
3. Lad ikke vand eller andre væsker komme ind i de elektriske komponenter.
4. Ledningssystemet må ikke modificeres eller ændres uden professionel hjælp.



## PLEJE OG VEDLIGEHOLDELSE

- Køretøjet er ikke vandtæt.
- Brug kun på hårde, flade overflader.
- Opbevares i tørt lokale.
- Skift aldrig kørselsretning under kørsel.
- Rengøres med en blød, let fugtig klud.
- Undgå stærke rengøringsmidler.
- For at forlænge batteriets levetid anbefales det at vedligeholdelseslade batteriet cirka hver anden måned, også selv om køretøjet ikke anvendes. Brug altid den medfølgende oplader og følg instruktionerne omhyggeligt. Sørg for, at batteriet oplades i et tørt og sikkert miljø. Lad ikke batteriet forblive helt afladet i længere perioder.

## FEJLFINDINGSVEJLEDNING

| PROBLEM                           | MULIG ÅRSAG                  | LØSNING   |
|-----------------------------------|------------------------------|---|
| <b>Køretøjet kan ikke køre</b>    | Batteriet er utilstrækkeligt | Oplad i god tid efter hver brug, og oplad mindst en gang om måneden. Det anbefales at oplade i 8-12 timer, ikke mere end 20 timer.  |
| <b>Bilen bevæger sig ikke</b>     | Lav batteristand             | Batteriet er lavt. Oplad i 8-12 timer. Opladningstiden må ikke overstige 20 timer. Oplad batteriet mindst en gang om måneden for at holde battericellerne aktive.   |
| <b>Bilen kører kun i kort tid</b> |                              | Svar 1: Batteriet er lavt. Oplad venligst i 8-12 timer, men overskrid ikke 20 timer. Oplad batteriet mindst en gang om måneden for at holde battericellerne aktive.<br>Svar 2: Det kan være nødvendigt at udskifte batteriet afhængigt af dets opladningshistorik og alder. |
| <b>Ingen lyd</b>                  |                              | Sørg for, at der er skruet op for lyden, og at MP3-kablet ikke er tilsluttet. Lyden fra rattet virker ikke, når der er tilsluttet et MP3-kabel.   |
| <b>Overophedning af opladeren</b> |                              | Det er normalt, at batteriet og opladeren bliver lidt varme under opladningen. Hvis opladeren føles meget varm, skal du kontrollere, om der er tale om overbelastning eller kortslutning af batteriet.  |

# VAROITUKSET

## TÄRKEÄÄ! LUE HUOLELLISESTI JA SÄILYTÄ MYÖHEMPÄÄ KÄYTTÖÄ VARTEN.

**VAROITUS** Ei sovellu alle 36 kuukauden ikäisille lapsille.

Tukehtumisvaara. Pieniä osia.

**VAROITUS** Aikuisen valvonta vaaditaan tuotetta käytettäessä.

**VAROITUS** Älä koskaan jätä lasta ilman valvontaa.

**VAROITUS** Älä käytä yleisillä teillä, kaduilla, liikennealueilla tai moottoriajoneuvojen läheisyydessä.

**VAROITUS** Älä käytä rinteessä, portaissa, kukkuloilla tai epätasaisilla pinnoilla.

**VAROITUS** Älä käytä uima-altaiden, lampien, laiturien tai muiden vesistöjen lähellä.

**VAROITUS** Käytettäväksi vain tasaisilla, kuivilla ja tasaisilla pinnoilla.

**VAROITUS** Vain yksi lapsi voi käyttää ajoneuvoa kerrallaan.

**VAROITUS** Älä ylitä enimmäispainorajaa. Ylikuormitus voi aiheuttaa hallinnan menetyksen, vaurioita tai loukkaantumisen.

**VAROITUS** Älä käytä tuotetta, jos se on vaurioitunut tai ei toimi oikein.

**VAROITUS** Pidä lapset poissa tuotteen kokoamisen aikana.

**VAROITUS** Tämä tuote on tarkoitettu vain kotikäyttöön.

**VAROITUS** Älä muokkaa ajoneuvoa.

**VAROITUS** Lapsen on käytettävä kenkiä käytön aikana.

**VAROITUS** Löysät vaatteet, huivit tai kengännauhat voivat aiheuttaa vaaran.

- Tämä on sähkökäyttöinen ajolelu.
- Aikuisen kokoonpano vaaditaan.
- Käytön aikana on käytettävä suojavarusteita, kuten kypärää, polvi- ja kyynärsuojia.
- Varmista, että kaikki ruuvit, kiinnikkeet ja suojaosat on asennettu oikein ja kiristetty tukevasti ennen jokaista käyttökertaa.
- Säilytetään sateelta, kosteudelta ja äärimmäisiltä lämpötiloilta suojassa.
- Älä käytä lelua ulkona sateessa tai märissä olosuhteissa.
- Tämä tuote on säilytettävä sisätiloissa, kun sitä ei käytetä.
- Käyttäjän enimmäispaino: 35 kg.
- ÄLÄ käytä tuotetta, jos jokin osa on rikki, vaurioitunut tai puuttuu. Ota tarvittaessa yhteyttä Jollyroom AB:hen varaosia ja ohjeita koskeissa tiedusteluissa. ÄLÄ korvaa osia muilla kuin valmistajan suosittelemilla osilla.



# AKKUVAROITUKSET

**VAROITUS** Pidä akku poissa lapsen ulottuvilta.

**VAROITUS** Latauksen saa suorittaa vain aikuinen.

**VAROITUS** Käytä vain tämän tuotteen mukana toimitettua laturia.

**VAROITUS** Älä käytä ajoneuvoa latauksen aikana.

**VAROITUS** Älä oikosulje, avaa, murskaa tai altista akkua kuumuudelle tai tulelle.

**VAROITUS** Jos akussa on merkkejä vaurioista tai vuodosta, lopeta tuotteen käyttö välittömästi.

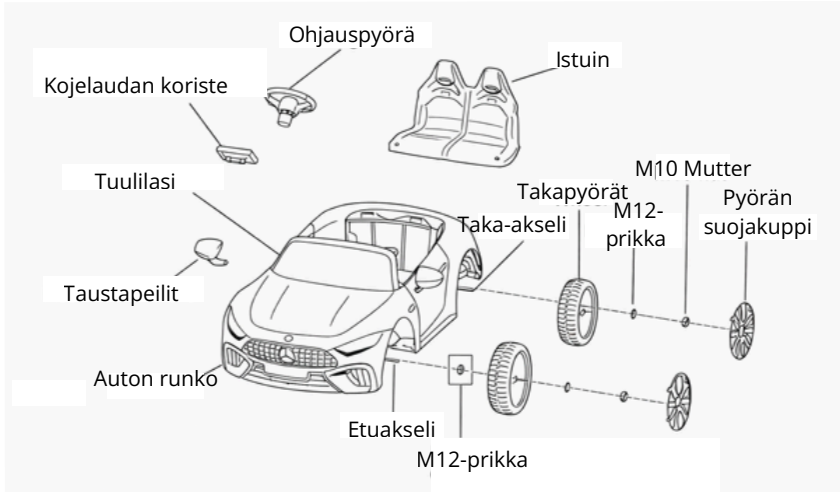
- Lataa akku täyteen ennen ensimmäistä käyttöä.
- Älä pura akkua.
- Älä altista akkua liialliselle kuumuudelle tai suoralle auringonvalolle pitkäksi aikaa.
- Älä säilytä akkua tulen, lämmittimien tai muiden lämmönlähteiden lähellä.
- Jos akku vuotaa ja nestettä joutuu iholle tai silmiin, huuhtele välittömästi runsaalla vedellä ja ota yhteys lääkäriin.
- Vuotavia, turvonneita tai vaurioituneita paristoja ei saa käyttää.
- Paristo on poistettava ennen tuotteen hävittämistä.
- Älä työnnä metalliesineitä akun sisään tai puhkaise sitä.
- Älä lataa akkua pidempään kuin on tarpeen.
- Älä lataa lelua, jos akku tai laturi on vaurioitunut.
- Älä käytä laturia ulkona sateessa tai märissä olosuhteissa.
- Älä sekoita vanhoja ja uusia paristoja.
- Älä sekoita ladattavia ja ei-ladattavia paristoja.
- Älä sekoita erityyppisiä paristoja.
- Käytä vain valmistajan mukana toimitettua tai valmistajan suosittelemaa laturia.
- Akun saa vaihtaa vain valtuutettu huoltoliike. Väärän tyyppisen akun käyttö voi aiheuttaa räjähdyksen.
- Käytetyt paristot on poistettava lelusta ja hävitettävä paikallisten määräysten mukaisesti.



## TEKNISET TIEDO

| <b>Auton Väri</b>            | <b>Musta</b>                       | <b>Punainen</b>                    |
|------------------------------|------------------------------------|------------------------------------|
| <b>Akku</b>                  | 12V10AH                            | 12V7AH                             |
| <b>Käyttömoottori</b>        | 12V12000 x2 RPM                    | 12V12000 x2 RPM                    |
| <b>Ohjausmoottori</b>        | 12V4800 RPM                        | 12V4800 RPM                        |
| <b>Enimmäispaino</b>         | 35 kg                              | 35 kg                              |
| <b>Mitat</b>                 | 1245 x 745 x 495 mm                | 1245 x 745 x 495 mm                |
| <b>Nopeus</b>                | 3-8 km/h                           | 3-8 km/h                           |
| <b>Latausaika</b>            | 8-12 tuntia                        | 8-12 tuntia                        |
| <b>Kaukosäätimen paristo</b> | AAA 1.5Vx2                         | AAA 1.5Vx2                         |
| <b>Ikäsuositus</b>           | 3-8 vuotta                         | 3-8 vuotta                         |
| <b>Laturi</b>                | Tulo: 100-240V<br>Lähtö: 12V1000mA | Tulo: 100-240V<br>Lähtö: 12V1000mA |

## OSALUETTELO

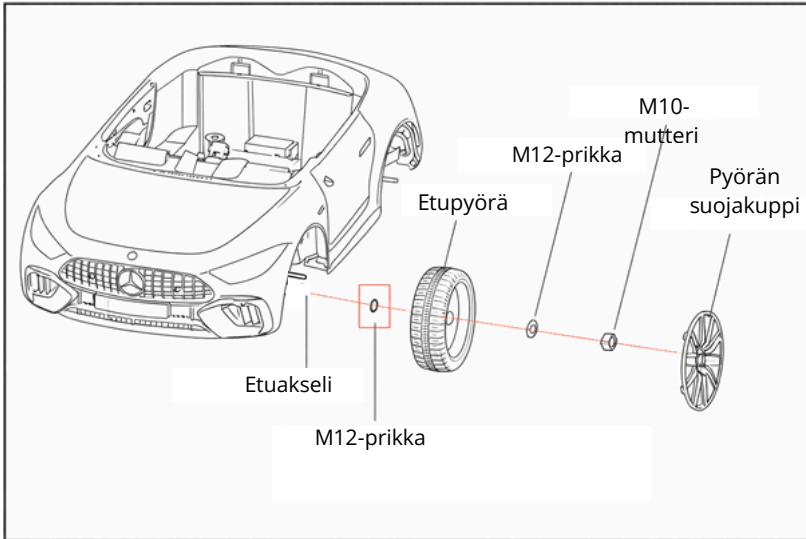


- |                    |                         |  |
|--------------------|-------------------------|--|
| 1. Auton runko x1  | 6. Kiintoavain x2       | 11. Laturi x1                          |
| 2. Ohjauspyörä x1  | 7. Takapyörät x2        | 12. MP3-johto x1                       |
| 3. Taustapeilit x2 | 8. Etupyörät x2         | 13. Kojelaudan koriste x1              |
| 4. Tuulilasi x1    | 9. Pyörän suojakuppi x4 | 14. M12-prikka x7                      |
| 5. Istuin x1       | 10. Kaukosäädin x1      | 15. M10-mutteri x1 (4 on esiasennettu) |

**AENNUS****Vaihe 1: Asenna etupyörät**

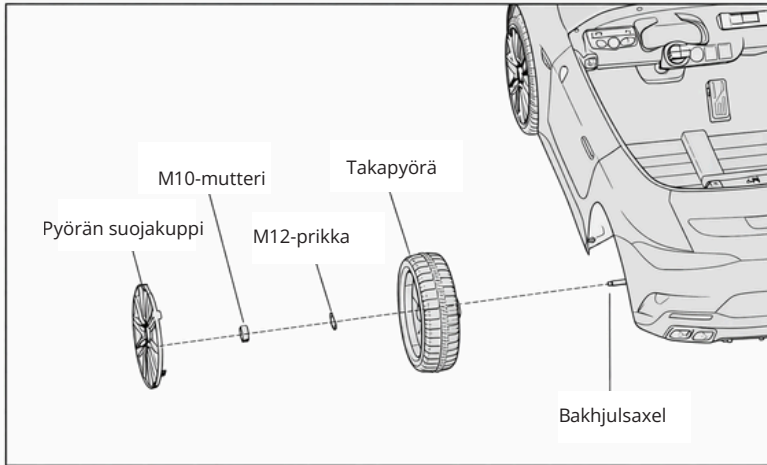
Asenna varaosat etuakselille seuraavassa järjestyksessä:  
M12-prikka - Pyörät - M12-prikka - M10-mutteri - Pyörän suojakuppi.

Huom: etupyörien tähtimäiset osat ovat lyhyemmät kuin takapyörissä.



## Vaihe 2: Asenna takapyörät

Asenna varaosat taka-akselille seuraavassa järjestyksessä:  
Pyörät - M12-prikka - M10-mutteri - Pyörän suojakuppi.

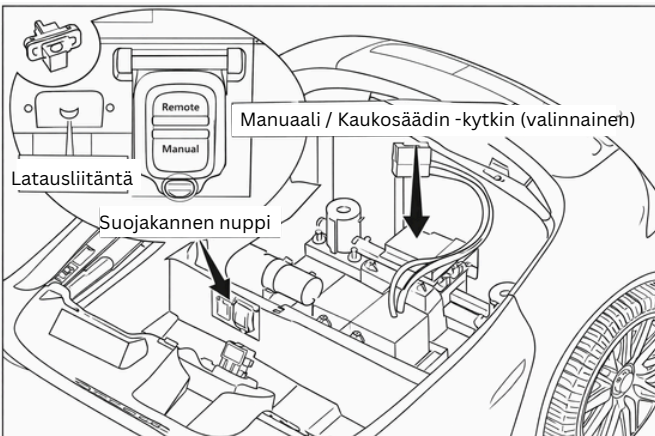


## Vaihe 3: Kytke virta

Liitä pistoke ohjainyksikköön.

Manuaali- / kauko-ohjaustilan kytkimen kuvaus:

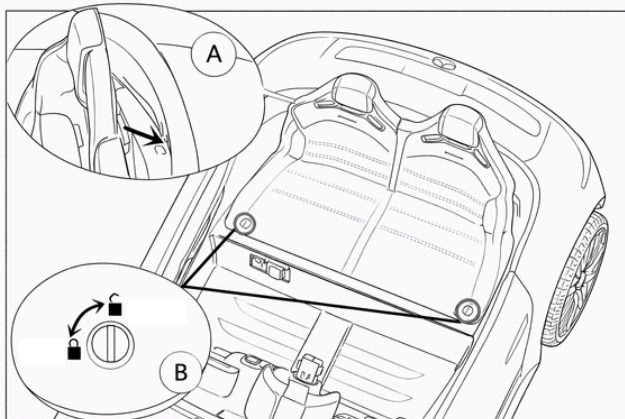
- Manuaali: Ajoneuvoa voidaan käyttää vain lapsen toimesta manuaalisesti.
- Kauko-ohjaus: Ajoneuvoa voidaan käyttää vain kauko-ohjaimella.



#### Vaihe 4: Asenna istuin

A: Aseta istuin autoon.

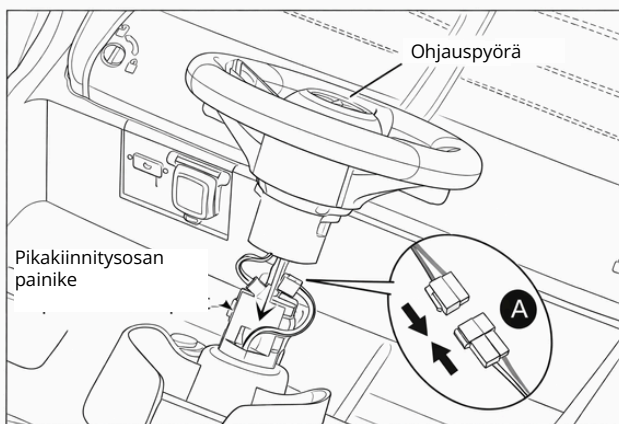
B: Kiinnitä istuin lukitsemalla lukitussalpa paikalleen.



#### Vaihe 5: Asenna ohjauspyörä

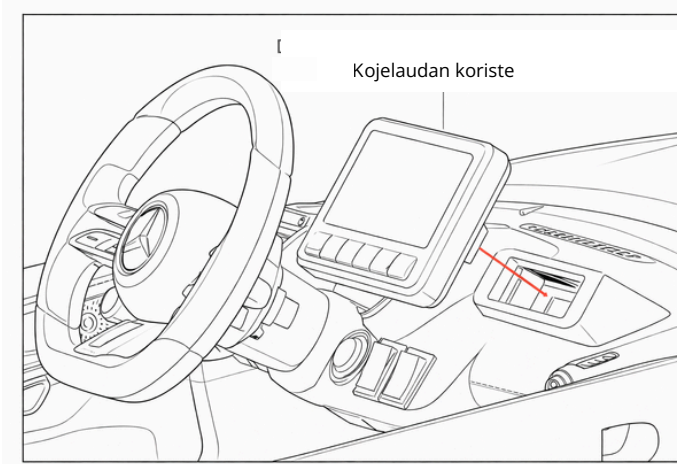
A: Kytke ohjauspyörä oikein kojelaudan johtoihin.

B: Työnnä ohjauspyörä pikakiinnitysosaan.



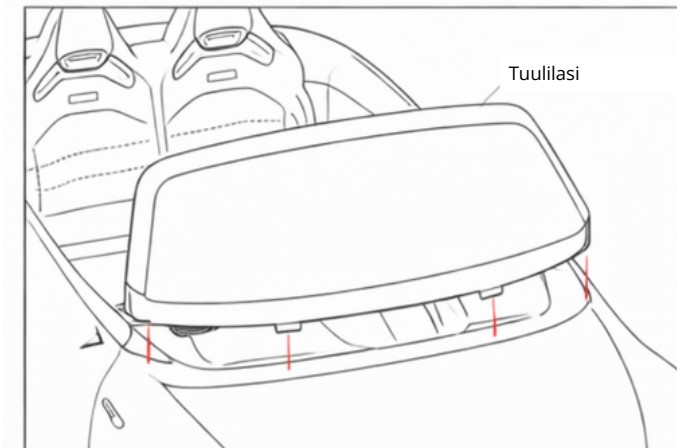
### Vaihe 6: Asenna kojelaudan koriste

Kiinnitä kojelaudan koriste kojelautaan alla olevan kuvan mukaisesti.



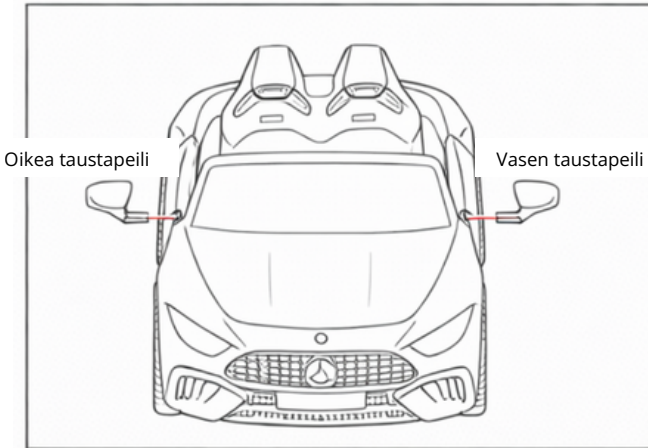
### Vaihe 7: Asenna tuulilasi

Kiinnitä tuulilasi ajoneuvoon alla olevan kuvan mukaisesti.

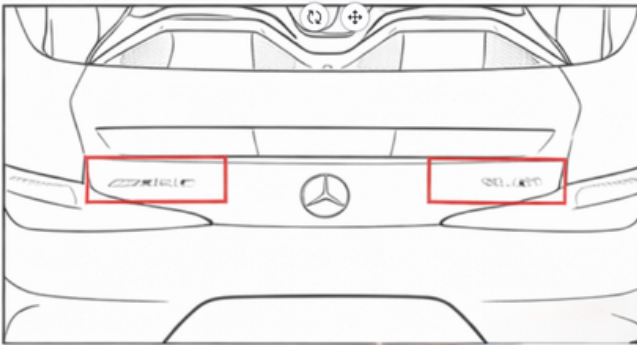


**Vaihe 8: Asenna taustapeilit**

Kiinnitä taustapeilit (vasen ja oikea) ajoneuvon sivuille alla olevan kuvan mukaisesti.

**Vaihe 9: Kiinnitä AMG SL63 -tarrat takapuskuriin**

Liimaa AMG- ja SL63-tarrat takapuskuriin.

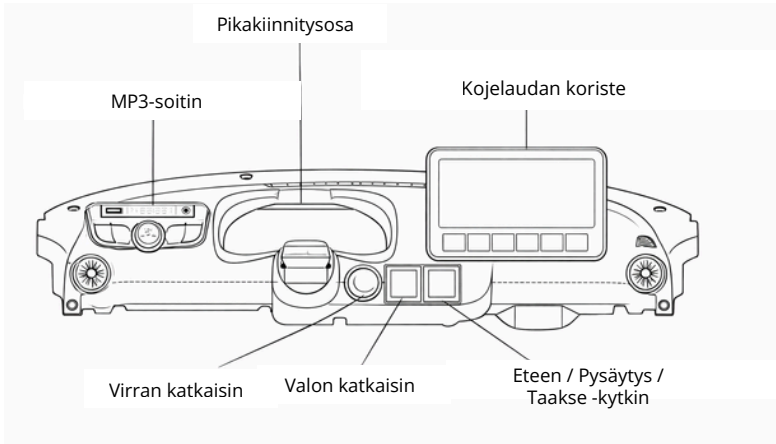


## LATAUSOHJEET

Latausliitin sijaitsee istuimen alla. Lataa akku täyteen ennen ensimmäistä käyttöä. Normaali latausaika on 8-12 tuntia, eikä se saa ylittää 20 tuntia. On normaalia, että akku ja laturi lämpenevät latauksen aikana.

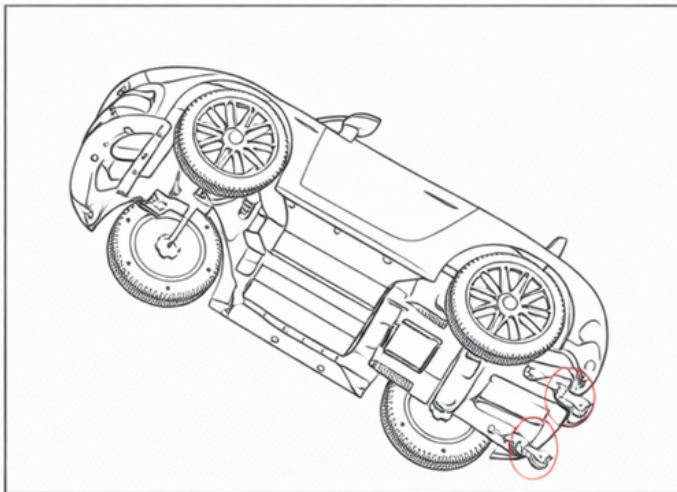
**VAROITUS!** Laturi ei ole lelu. Käytä vain tämän tuotteen mukana toimitettua laturia. Akun latauksen saa suorittaa vain aikuinen.

## TOIMINNOT JA KÄYTTÖ



### Kaavio piilotetuista vetopyöristä

Kun ajoneuvon virta on katkaistu, aikuinen voi helposti vetää sitä käsin. Aikuisen tulee vetää auton alta esiin piilotetut kaksi pyörää ja nostaa auton etuosaa, jotta ajoneuvoa voidaan vetää.



## KAUKO-OHJAIN

Vaihe 1: Aseta kaksi AAA-paristoa kaukosäätimeen.

Vaihe 2: Kytke ajoneuvon virtakytkin päälle.

Vaihe 3: Paina ja pidä "▲ + ▼" -painikkeita painettuna 3 sekunnin ajan aloittaaksesi pariliitoksen muodostamisen. Ensimmäinen LED-merkkivalo alkaa vilkkua. Kytke tämän jälkeen ajoneuvon virta päälle. Kun punainen merkkivalo lakkaa vilkkumasta, pariliitos on onnistunut.

### Painikkeiden toiminnot

"S" (Nopeuden säätö):

1 LED palaa: Hidas nopeus

2 LEDiä päällä: Keskinopeus

3 LEDiä päällä: Suuri nopeus

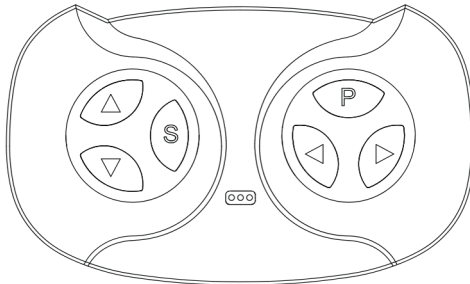
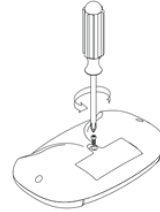
"▲" Eteenpäin

"▼" Taakse

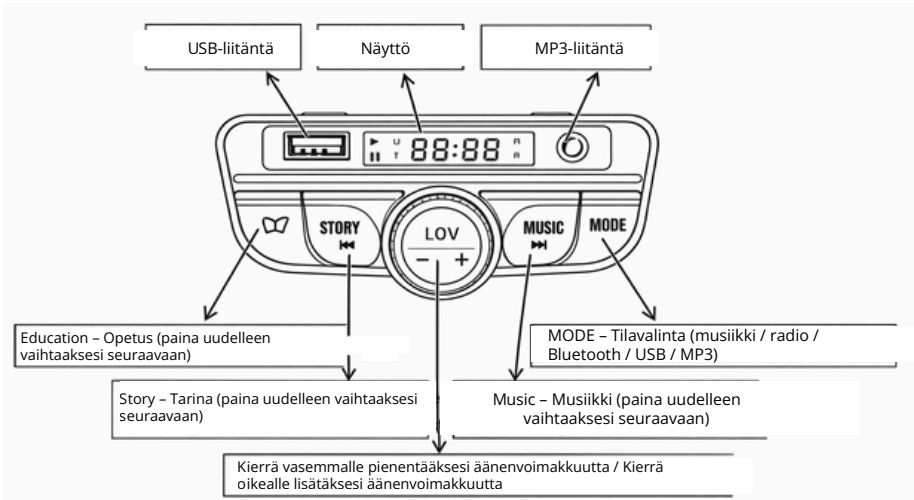
"◀" Vasemmalle

"▶" Oikealle

"P" (jarru): Paina ja pidä painettuna jarruttaaksesi; kaikki LED-valot vilkkuvat.



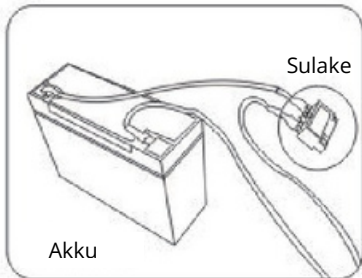
## ÄÄNIPANEELIN TOIMINNOT



## SULAKE

Oikosulkujen tai virtahäiriöiden välttämiseksi:

1. Älä ylikuormita tuotetta. Enimmäiskuormitus on 35 kg.
2. Älä vedä tai hinaa mitään esineitä ajoneuvon perässä.
3. Älä päästä vettä tai muita nesteitä sähköosiin.
4. Älä muuta tai muokkaa johdotusta ilman ammattitaitoista apua.



## HOITO JA HUOLTO

- Ajoneuvo ei ole vedenkestävä.
- Käytä vain tasaisilla ja kovilla alustoilla.
- Säilytä kuivassa sisätilassa.
- Älä vaihda ajosuuntaa ajon aikana.
- Puhdista pehmeällä, hieman kostealla liinalla.
- Älä käytä voimakkaita puhdistusaineita.
- Akun käyttöään pidentämiseksi suositellaan akun ylläpitolatausta noin joka toinen kuukausi, vaikka ajoneuvo ei olisi käytössä. Käytä aina mukana toimitettua laturia ja noudata ohjeita huolellisesti. Varmista, että akku ladataan kuivassa ja turvallisessa ympäristössä. Älä anna akun olla täysin tyhjentyneet pitkiä aikoja.

## VIANETSINTÄ

| ONGELMA                              | MAHDOLLINEN SYY               | RATKAISU   |
|--------------------------------------|-------------------------------|--|
| <b>Ajoneuvoa ei voi käyttää</b>      | Akku on tyhjä tai lähes tyhjä | Lataa laite ajoissa jokaisen käytön jälkeen ja vähintään kerran kuukaudessa. Suositeltu latausaika on 8–12 tuntia, enintään 20 tuntia.   |
| <b>Auto ei liiku</b>                 | Akun varaus on alhainen.      | Akku on tyhjä. Lataa 8–12 tuntia. Älä ylitä 20 tunnin latausaikaa. Lataa akku vähintään kerran kuukaudessa, jotta akkukennot pysyvät toimintakunnossa.   |
| <b>Auto toimii vain lyhyen aikaa</b> |                               | Vastaus 1: Akku on tyhjä. Lataa 8–12 tuntia, mutta älä yli 20 tuntia. Lataa akku vähintään kerran kuukaudessa, jotta akkukennot pysyvät aktiivisina.<br>Vastaus 2: Akku saattaa olla käyttöikänsä päässä ja se on vaihdettava akun iän ja lataushistorian perusteella. |
| <b>Ei ääntä</b>                      |                               | Varmista, että äänenvoimakkuus on riittävän suuri ja varmista, ettei MP3-kaapeli ole kytketty. Ohjauspyörän äänet eivät toimi, kun MP3-kaapeli on liitetty.  |
| <b>Laturin ylikuumeneminen</b>       |                               | On normaalia, että akku ja laturi lämpenevät hieman latauksen aikana. Jos laturi tuntuu poikkeuksellisen kuumalta, tarkista mahdollinen ylivirta tai akun oikosulku.   |

| UK   |
|--|
| <b>Produced by: Jollyroom AB</b>   |
| Sörredsvägen 111, SE-418 78 Göteborg, Sweden                             |
| Contact: +46313100000  |
| <a href="http://www.jollyroom.com/contact">www.jollyroom.com/contact</a> |

| SE   |
|--|
| <b>Producerad av: Jollyroom AB</b>                                       |
| Sörredsvägen 111, SE-418 78 Göteborg, Sweden                             |
| Kontakt: +46313100000  |
| <a href="http://www.jollyroom.com/contact">www.jollyroom.com/contact</a> |

| NO   |
|--|
| <b>Produsert av: Jollyroom AB</b>  |
| Sörredsvägen 111, SE-418 78 Göteborg, Sweden                             |
| Kontakt: +4733509350   |
| <a href="http://www.jollyroom.com/contact">www.jollyroom.com/contact</a> |

| DK   |
|--|
| <b>Produceret af: Jollyroom AB</b>                                       |
| Sörredsvägen 111, SE-418 78 Göteborg, Sweden                             |
| Kontakt: 88448888  |
| <a href="http://www.jollyroom.com/contact">www.jollyroom.com/contact</a> |

| FI   |
|--|
| <b>Tuottanut: Jollyroom AB</b>   |
| Sörredsvägen 111, SE-418 78 Göteborg, Sweden                             |
| Asiakaspalvelu: 0942415555   |
| <a href="http://www.jollyroom.com/contact">www.jollyroom.com/contact</a> |

| DE   |
|--|
| <b>Produziert von: Jollyroom AB</b>                                      |
| Sörredsvägen 111, SE-418 78 Göteborg, Sweden                             |
| Kundenservice: +4904029997999  |
| <a href="http://www.jollyroom.com/contact">www.jollyroom.com/contact</a> |