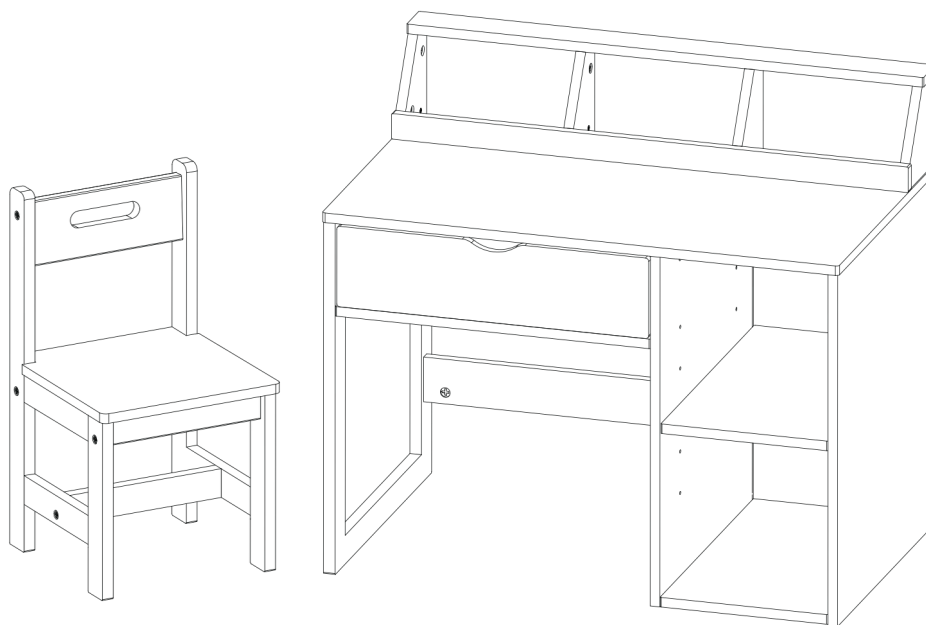


Alice & Fox

FAY



IMPORTANT!

READ CAREFULLY AND
KEEP FOR FUTURE
REFERENCE.

Model: Alice & Fox desk with
storage FAY, PH13F051,
PH13F071, PH13F072

ADVARSEL!

LÆS OMHYGGELIGT
OG GEM TIL
FREMtidig
REFERENCE.

Model: Alice & Fox desk with
storage FAY, PH13F051,
PH13F071, PH13F072

VIKTIGT!

LÄS NOGA OCH
BEHÅLL FÖR FRAMTIDA
REFERENS.

Modell: Alice & Fox desk with
storage FAY, PH13F051,
PH13F071, PH13F072

TÄRKEÄÄ!

LUE OHJEET
HUOLELLISESTI JA
SÄILYTTÄ NE TULEVAA
TARVETTA VARTEN.

Malli: Alice & Fox desk with
storage FAY, PH13F051,
PH13F071, PH13F072

ADVARSEL!

LES NØYE OG BEHOLD
FOR FREMTIDIG
REFERANSE.

Modell: Alice & Fox desk with
storage FAY, PH13F051,
PH13F071, PH13F072

WICHTIG!

LESEN SIE DIESE HINWEISE
AUFMERKSAM UND
BEWAHREN SIE SIE FÜR
ZUKÜNFTIGE FRAGEN AUF.

Modell: Alice & Fox desk with
storage FAY, PH13F051,
PH13F071, PH13F072



WARNING - Important Safety Information

DO NOT place this product near a window as it can be used as a step by the child and cause the child to fall out of the window.

DO NOT place this product near a window where cords from blinds or curtains could strangle a child

Be aware of the risk of open fires and other sources of strong heat in the vicinity of the product.

DO NOT use the seating if any part is broken, torn, or missing and use only spare parts approved by the manufacturer.

All assembly fittings should be checked regularly and retightened as necessary. Adult assembly required.

Suggested age: 3-12 years

Maximum weight: 50 kg

Complies with: EN 717-1:2004



WARNING - Viktig säkerhetsinformation

Placera **INTE** produkten nära ett fönster eftersom den kan användas som ett trappsteg av barnet och leda till att barnet faller ut genom fönstret.

Placera **INTE** produkten nära ett fönster där sladdar från persienner eller gardiner kan strypa ett barn.

Var uppmärksam på risker vid öppen eld eller andra starka värmekällor i närheten av produkten.

Använd **INTE** sätet om någon del är trasig, sliten eller saknas och använd endast reservdelar som godkänts av tillverkaren.

Alla monteringsbeslag bör kontrolleras regelbundet och dras åt vid behov.

Rekommenderad ålder: 3-12 år

Maxvikt: 50 kg

Uppfyller: EN 717-1:2004



ADVARSEL - Viktig sikkerhetsinformasjon

IKKE plasser dette produktet i nærheten av et vindu, da det kan brukes som et trinn av barnet og føre til at barnet faller ut av vinduet.

IKKE plasser dette produktet i nærheten av et vindu der snorer fra persiener eller gardiner kan kvele et barn.

Vær oppmerksom på risikoen for åpen ild og andre sterke varmekilder i nærheten av produktet.

IKKE bruk setet hvis noen del er ødelagt, revet eller mangler, og bruk kun reservedeler som er godkjent av produsenten.

Alle monteringsbeslag bør kontrolleres regelmessig og etterstrammes etter behov. Skal monteres av en voksen.

Anbefalt alder: 3-12 år

Maksvekt: 50 kg

Overholder: EN 717-1:2004



ADVARSEL – Vigtige sikkerhedsoplysninger

Placér **IKKE** dette produkt i nærheden af et vindue, da det kan bruges som et trin af barnet og få barnet til at klatre op og falde ud ad vinduet.

Placér **IKKE** dette produkt i nærheden af et vindue, hvor snore fra persiener eller gardiner kan udgøre en kvælningfare for et barn.

Vær opmærksom på risikoen ved åben ild og andre stærke varmekilder i nærheden af produktet.

Brug **IKKE** produktet, hvis en del er i stykker, revet over eller mangler, og brug kun reservedele, der er godkendt af producenten.

Alle monteringsbeslag bør kontrolleres regelmæssigt og efterspændes efter behov. Skal monteres af en voksen.

Anbefalet alder: 3-12 år

Maksvægt: 50 kg

Overholder: EN 717-1:2004

FI

VAROITUS - Tärkeitä turvallisuustietoja

ÄLÄ sijoita tätä tuotetta ikkunan lähelle, koska lapsi voi käyttää tuolia askelmana ja pudota ikkunasta.

ÄLÄ sijoita tätä tuotetta ikkunan lähelle, jossa kaihtimien tai verhojen narut voivat kuristaa lapsen.

Varo avotulen ja muiden voimakkaiden lämmönlähteiden vaaraa tuotteen läheisyydessä.

ÄLÄ käytä istuinta, jos jokin osa on rikki, revennyt tai puuttuu, ja käytä vain valmistajan hyväksymiä varaosia.

Kaikki asennusosat tulee tarkastaa säännöllisesti ja kiristää tarvittaessa.

Vain aikuinen saa koota tuotteen.

Ikäsuositus: 3-12 vuosi

Maksimipaino: 50 kg

Tuote täyttää: EN 717-1:2004

DE

WARNUNG – Wichtige Sicherheitsinformationen

Stellen Sie dieses Produkt **NICHT** in der Nähe eines Fensters auf, da es vom Kind als Trittstufe benutzt werden kann und das Kind aus dem Fenster fallen könnte.

Stellen Sie dieses Produkt **NICHT** in der Nähe eines Fensters auf, wo die Schnüre von Jalousien oder Vorhängen ein Kind strangulieren könnten. Achten Sie auf die Gefahr von offenem Feuer und anderen starken Wärmequellen in der Nähe des Produkts.

Verwenden Sie das Produkt **NICHT**, wenn ein Teil gebrochen ist, gerissen ist oder fehlt, und verwenden Sie nur vom Hersteller zugelassene Ersatzteile.

Alle Montagebeschläge sollten regelmäßig überprüft und bei Bedarf nachgezogen werden.

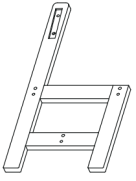
Montage durch Erwachsene.

Altersempfehlung: 3-12 Jahr

Höchstgewicht: 50 kg

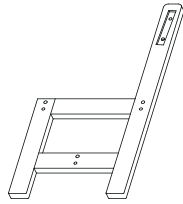
Entspricht: EN 717-1:2004

1



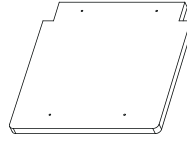
1 X

2



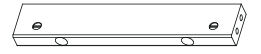
1 X

3



1 X

4



2 X

5



1 X

6



1 X

7



1 X

8



1 X

9



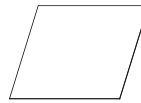
1 X

10



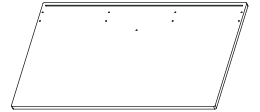
1 X

11



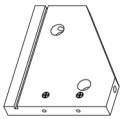
1 X

12



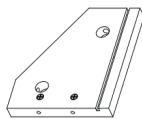
1 X

13



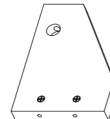
1 X

14



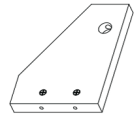
1 X

15



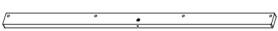
1 X

16



1 X

17



1 X

18



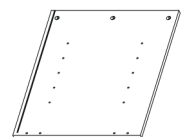
1 X

19



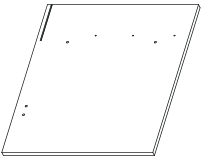
1 X

20



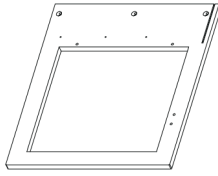
1 X

21



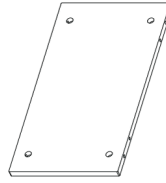
1 X

22



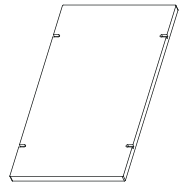
1 X

23



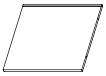
1 X

24



1 X

25



1 X

26



1 X

27



1 X

28



1 X

a



22 X

b



4 X

c



13 X

d



8 X

e



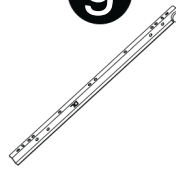
29 X

f



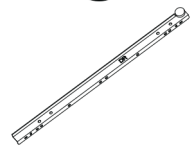
29 X

g



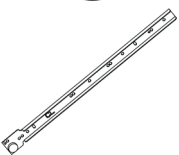
1 X

h



1 X

i



1 X

j



1 X

k



7 X

l



14 X

m



7 X

n



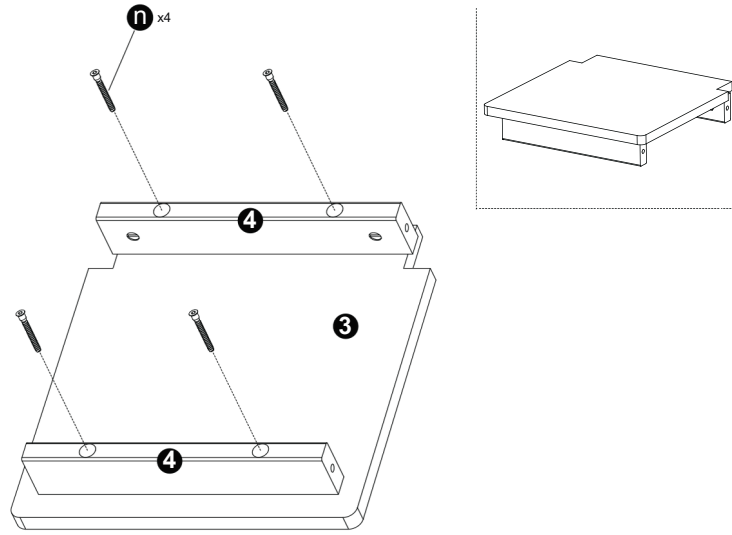
4 X

o

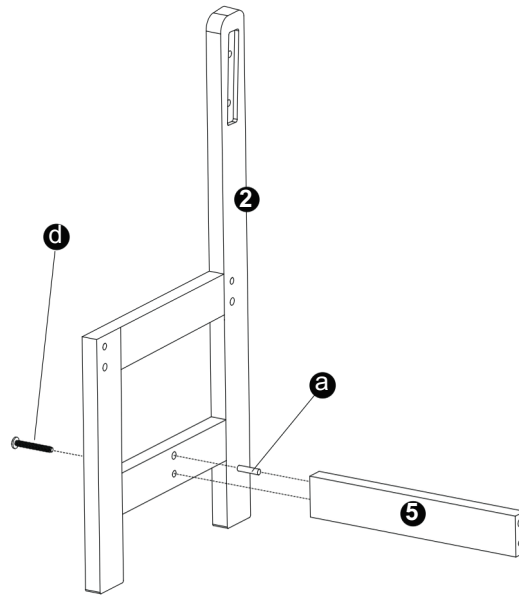


1 X

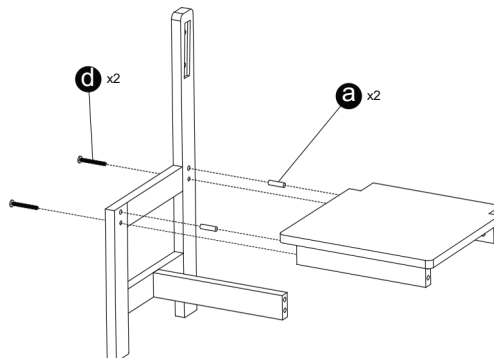
1



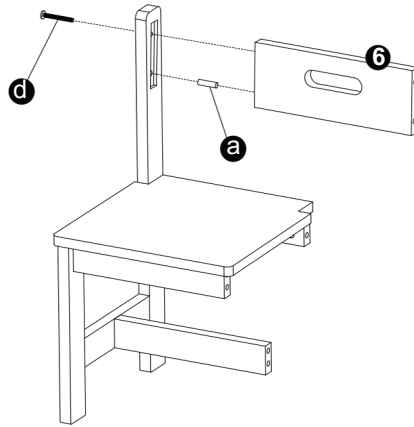
2



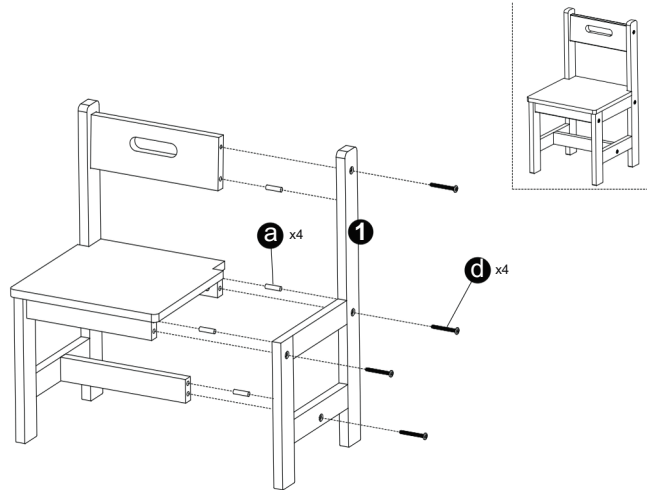
3



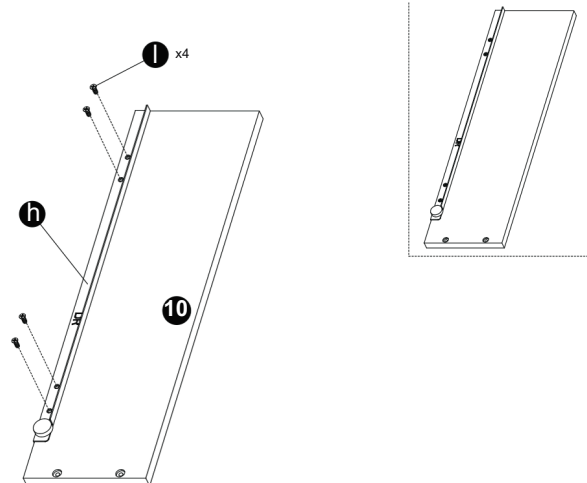
4



5

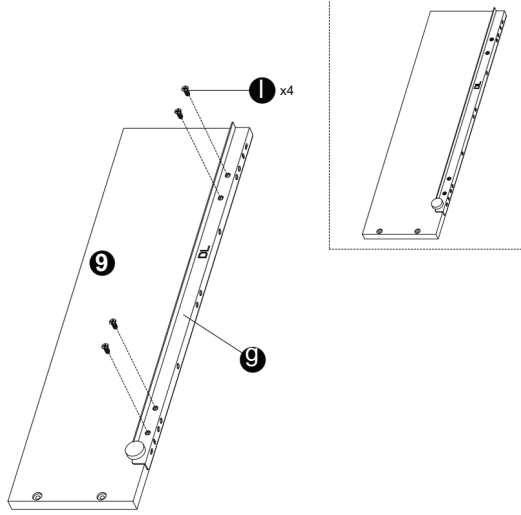


6

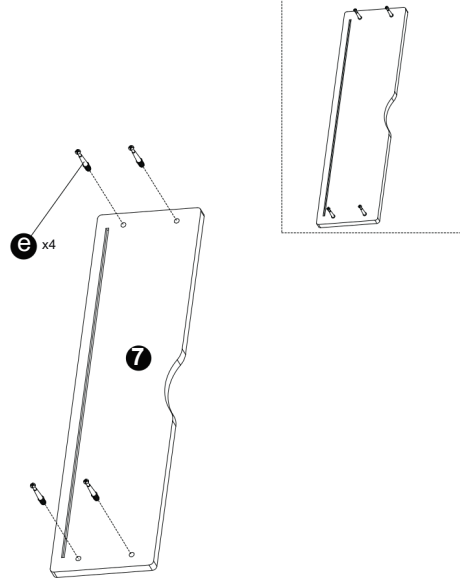


7

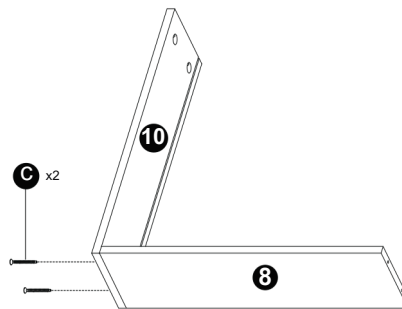
7



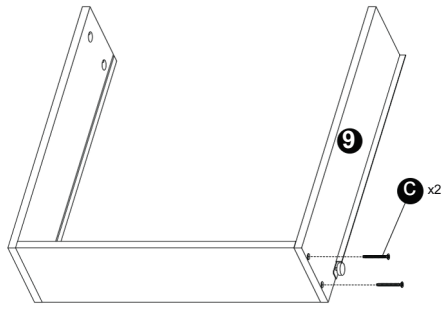
8



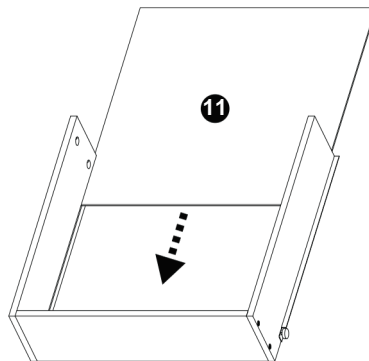
9



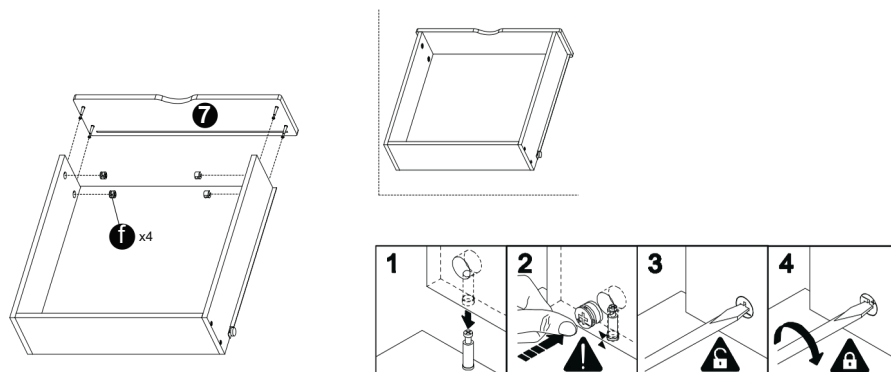
10



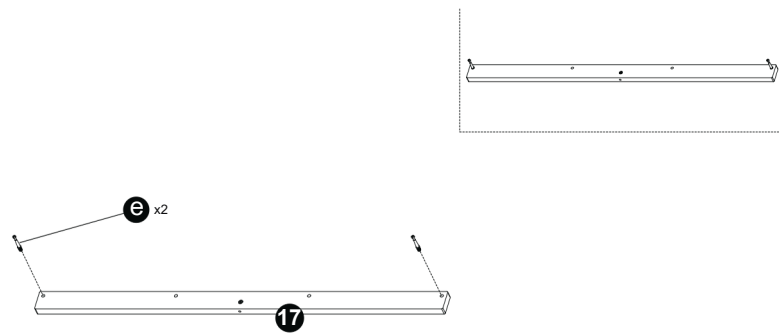
11



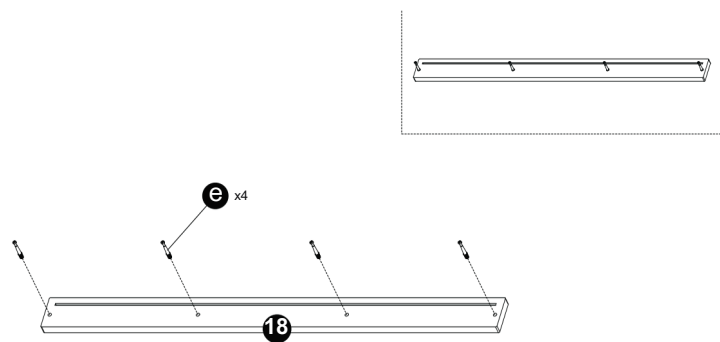
12



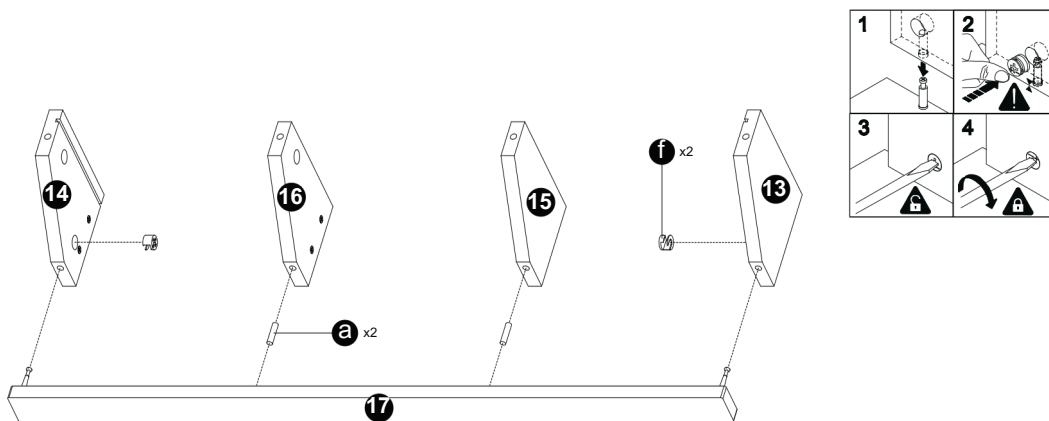
13



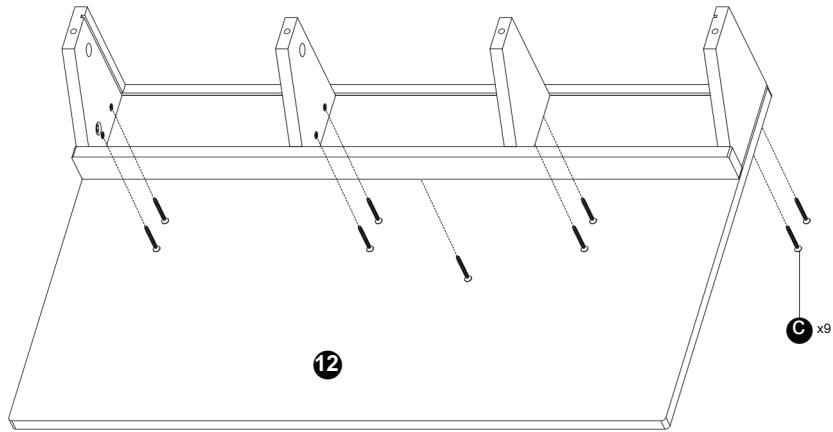
14



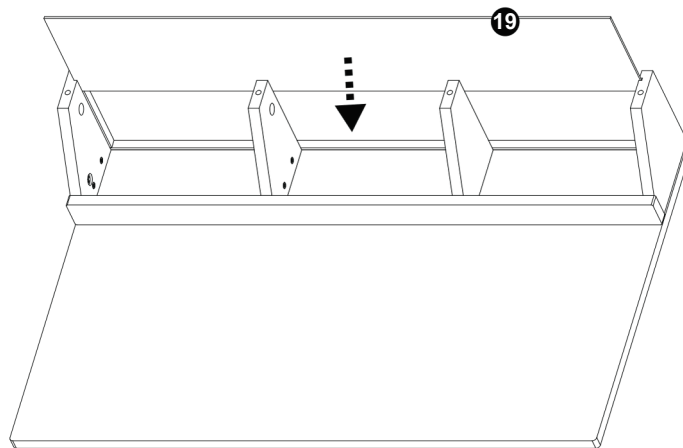
15



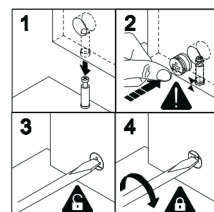
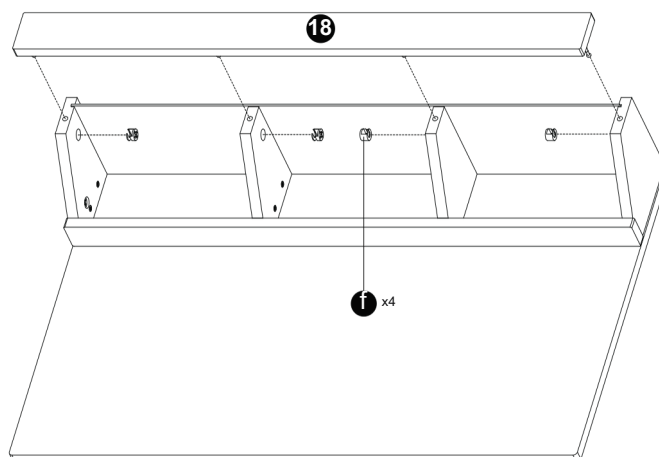
16



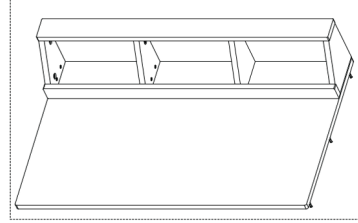
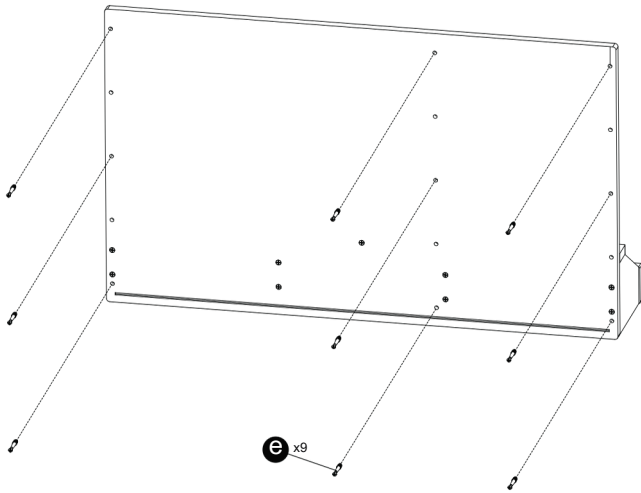
17



18

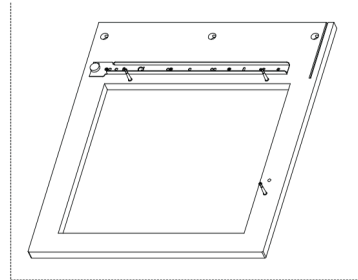
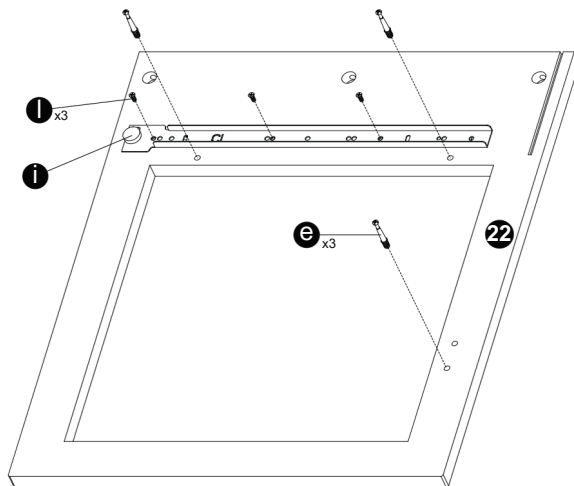


19

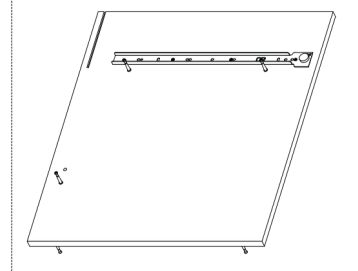
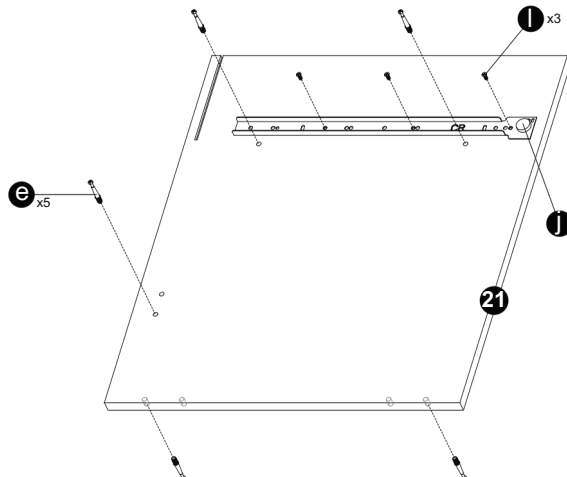


90°

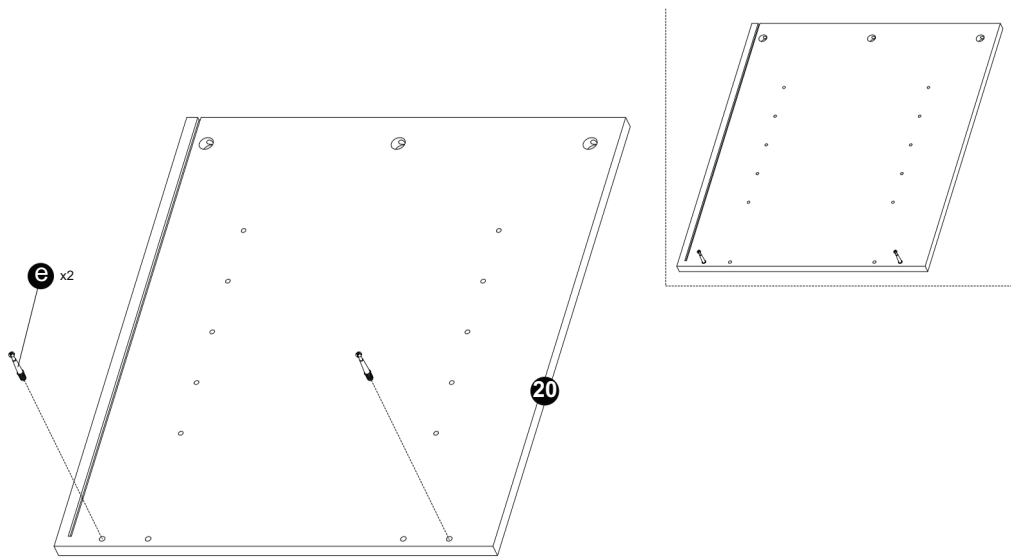
20



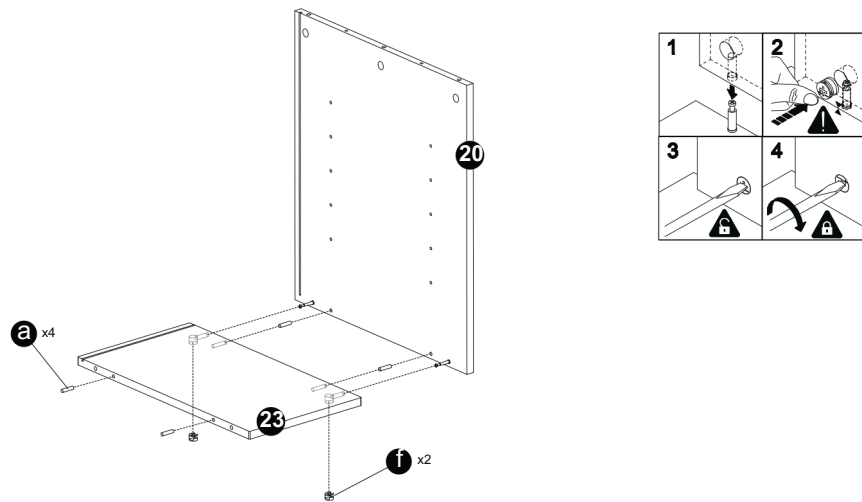
21



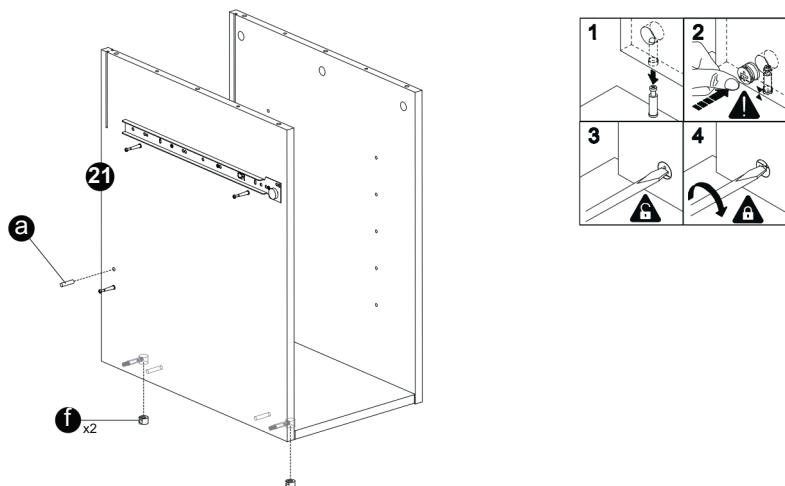
22



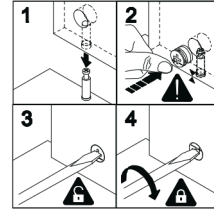
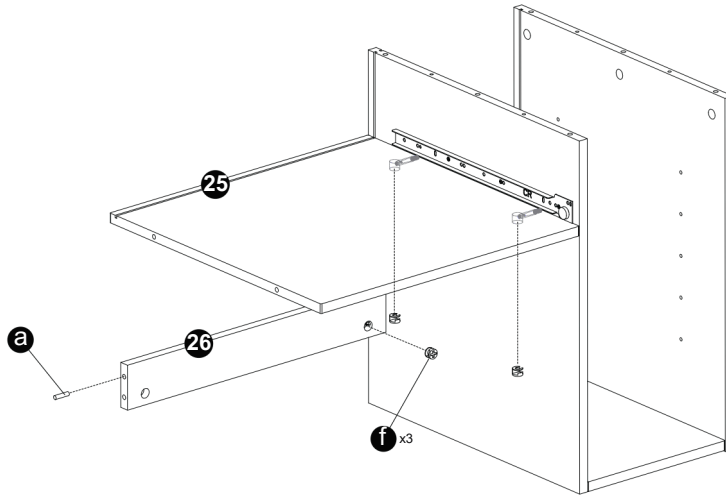
23



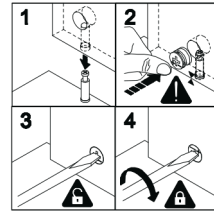
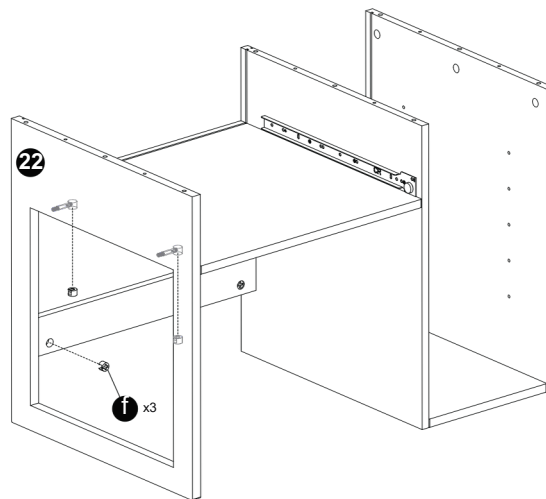
24



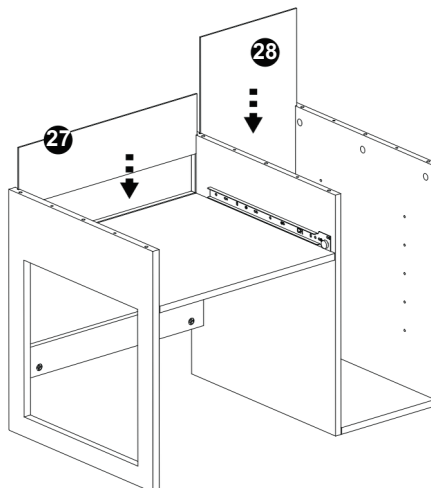
25



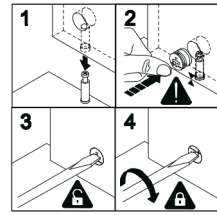
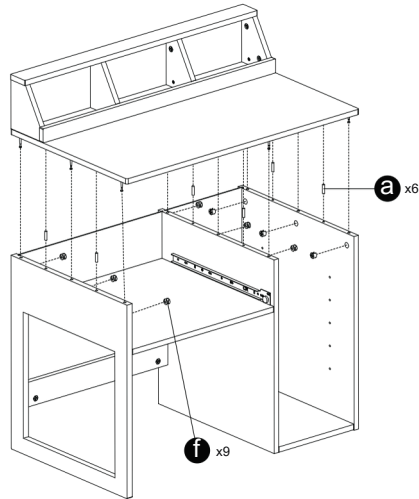
26



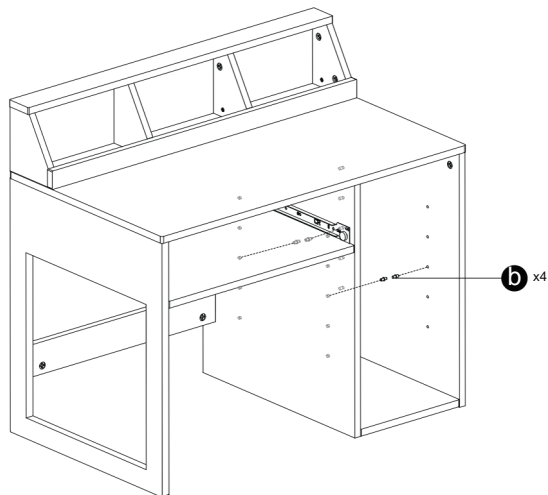
27



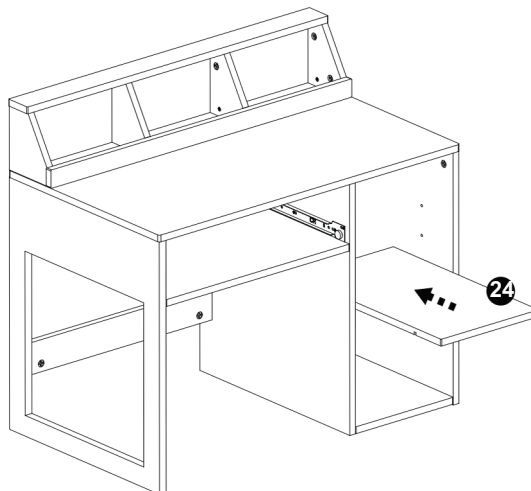
28



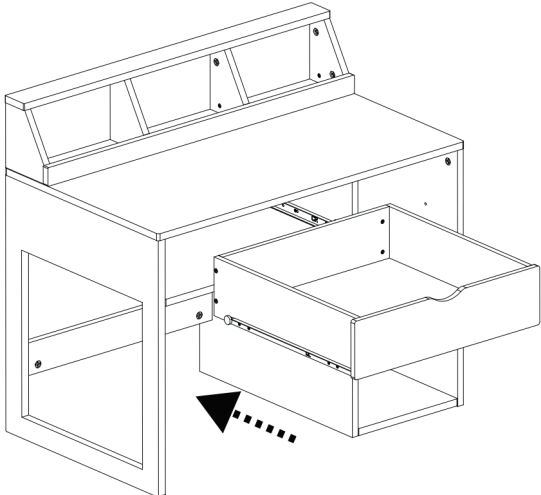
29



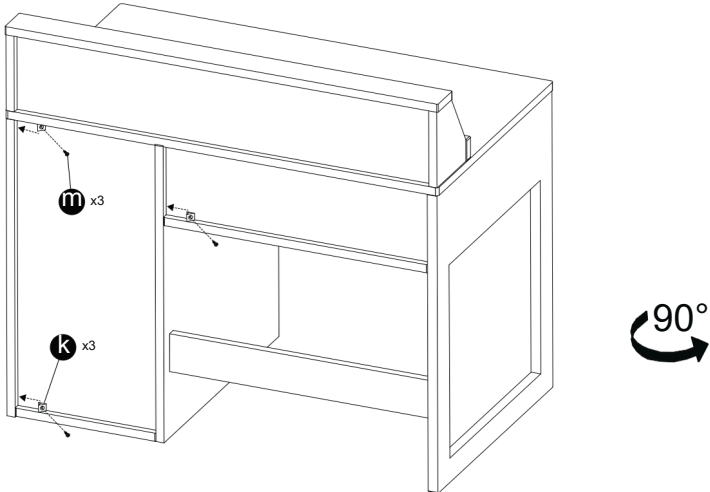
30



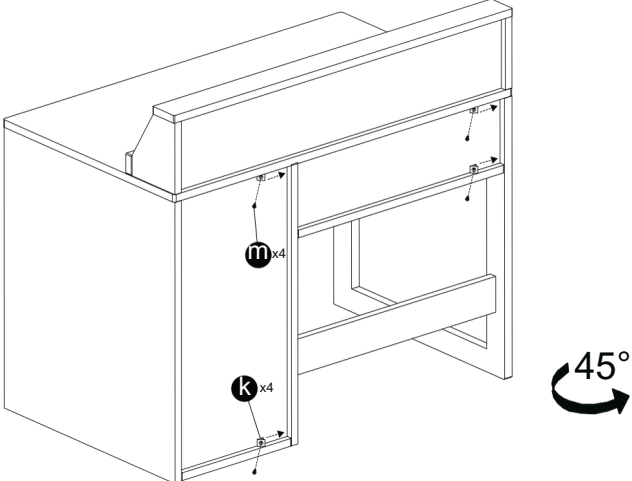
31

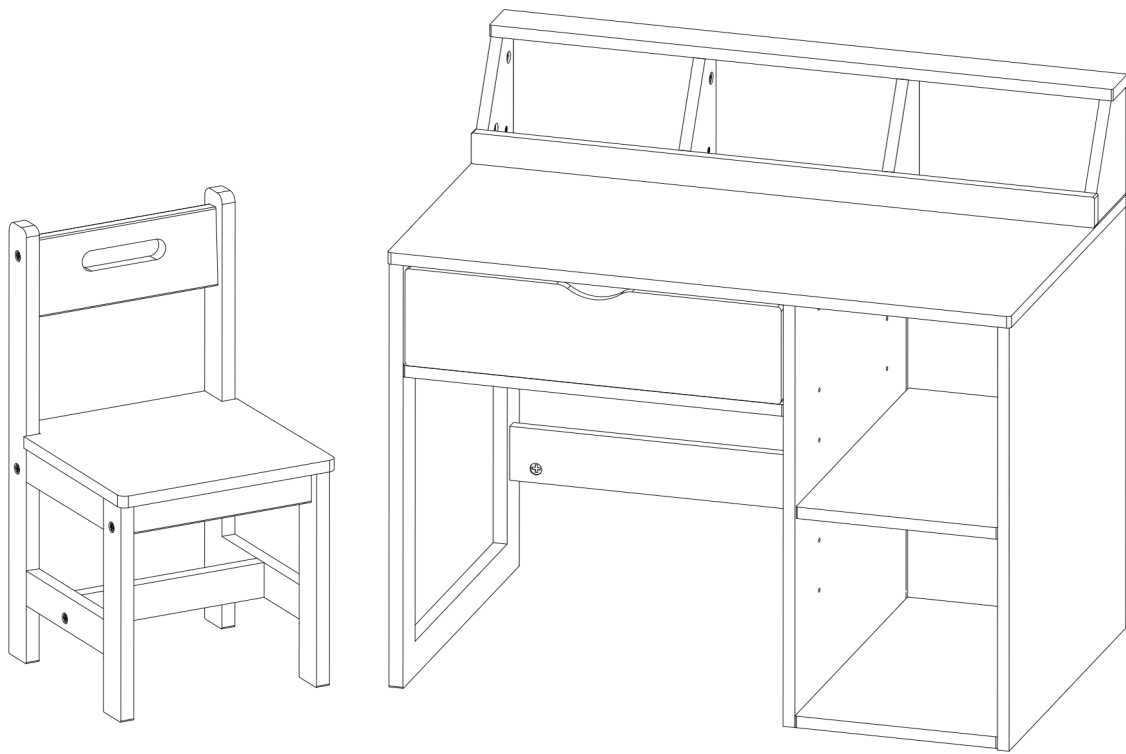


32



33





Produced by:
Jollyroom AB

Sörredsvägen 111
SE-418 78 Göteborg
SWEDEN
Contact:
+46 (0) 31 310 00 00
WWW.Jollyroom.com/contact



Producerad av:
Jollyroom AB

Sörredsvägen 111
SE-418 78 Göteborg
SVERIGE
Konsumentkontakt:
+46 (0) 31 310 00 00
WWW.Jollyroom.com/contact



Produsert av:
Jollyroom AB

Sörredsvägen 111
SE-418 78 Göteborg
SWEDEN
Kundekontakt:
+47 33 50 93 50
WWW.Jollyroom.com/contact



Fremstillet af:
Jollyroom AB

Sörredsvägen 111
SE-418 78 Gøteborg
SVERIGE
Kundeservice:
+45 88 44 88 88
WWW.Jollyroom.com/contact



Valmistuttaja:
Jollyroom AB

Sörredsvägen 111
SE-418 78 Göteborg
RUOTSI
Asiakaspalvelu:
09-42 41 55 55
WWW.Jollyroom.com/contact



Hergestellt von:
Jollyroom AB

Sörredsvägen 111
SE-418 78 Göteborg
SCHWEDEN
Kundenservice:
+49 (0) 40 2999 7999
WWW.Jollyroom.com/contact