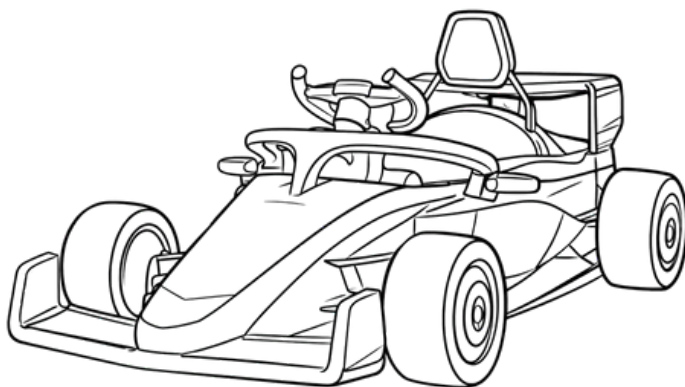


# McLaren Formula 1 Team Go-kart

---



## IMPORTANT!

READ CAREFULLY AND  
KEEP FOR FUTURE  
REFERENCE.

Model: McLaren Formula 1  
Team Go-kart (7050311R)

## VIKTIGT!

LÄS NOGA OCH  
BEHÅLL FÖR FRAMTIDA  
REFERENS.

Modell: McLaren Formula 1  
Team Go-kart (7050311R)

## ADVARSEL!

LES NØYE OG BEHOLD  
FOR FREMTIDIG  
REFERANSE.

Modell: McLaren Formula 1  
Team Go-kart (7050311R)

## ADVARSEL!

LÆS OMHYGGELIGT  
OG GEM TIL  
FREMTIDIG  
REFERENCE.

Model: McLaren Formula 1  
Team Go-kart (7050311R)

## TÄRKEÄÄ!

LUE OHJEET  
HUOLELLISESTI JA  
SÄILYTÄ NE TULEVAA  
TARVETTA VARTEN.

Malli: McLaren Formula 1  
Team Go-kart (7050311R)

## WICHTIG!

LESEN SIE DIESE HINWEISE  
AUFMERKSAM UND  
BEWAHREN SIE SIE FÜR  
ZUKÜNFTIGE FRAGEN AUF.

Modell: McLaren Formula 1 Team  
Go-kart (7050311R)

# WARNINGS

## IMPORTANT! READ CAREFULLY AND KEEP FOR FUTURE REFERENCE.

**WARNING** Not suitable for children under 36 months. Choking hazard. Small parts.

**WARNING** Adult supervision required.

**WARNING** Never leave the child unattended.

**WARNING** Do not use on public roads, streets, traffic areas or near motor vehicles.

**WARNING** Do not use on slopes, stairs, hills or uneven surfaces.

**WARNING** Do not use near swimming pools, ponds, steps or other bodies of water.

**WARNING** For use on flat, dry and level surfaces only.

**WARNING** Only one child may use the vehicle at a time.

**WARNING** Do not exceed the maximum weight limit. Overloading may cause loss of control, damage or injury.

**WARNING** Do not use the product if it is damaged or not functioning correctly.

**WARNING** Keep children away during assembly.

**WARNING** This product is intended for domestic use only.

**WARNING** Do not modify the vehicle.

**WARNING** The child must wear shoes during use.

**WARNING** Loose clothing, scarves or shoelaces may pose a hazard.

- This is an electrically driven ride-on toy.
- Adult assembly required.
- Protective equipment such as a helmet, knee pads, and elbow pads should be worn during use.
- Ensure that all screws, fasteners and protective parts are correctly installed and securely tightened before each use.
- Keep away from rain, moisture and extreme temperatures.
- Do not use the toy outdoors in rain or wet conditions.
- This product must be stored indoors when not in use.
- Maximum user weight: 30 kg.
- DO NOT use the product if any part is broken, damaged, or missing. Contact Jollyroom AB for inquiries about spare parts and instructions if needed. DO NOT replace parts with anything other than those recommended by the manufacturer.



# BATTERY WARNINGS

**WARNING** Keep the battery out of reach of the child.

**WARNING** Charging must only be carried out by an adult.

**WARNING** Only use the charger supplied with this product.

**WARNING** Do not use the vehicle while charging.

**WARNING** Do not short-circuit, open, crush or expose the battery to heat or fire.

**WARNING** If the battery shows signs of damage or leakage, stop using the product immediately.

- Fully charge the battery before first use.
- Do not disassemble the battery.
- Do not expose the battery to excessive heat or direct sunlight for prolonged periods.
- Do not store the battery near fire, heaters, or other heat sources.
- If battery leakage occurs and comes into contact with skin or eyes, rinse immediately with plenty of water and seek medical advice.
- Batteries that are leaking, swollen, or damaged must not be used.
- The battery must be removed before discarding the product.
- Do not insert metal objects into the battery or puncture it.
- Do not charge the battery for longer than necessary.
- Do not charge the toy if the battery or charger is damaged.
- Do not use the charger outdoors in rain or wet conditions.
- Do not mix old and new batteries.
- Do not mix rechargeable and non-rechargeable batteries.
- Do not mix different types of batteries.
- Use only the charger supplied with or recommended by the manufacturer.
- Only authorized service providers may replace the battery. Using the wrong type may cause an explosion.
- Spent batteries must be removed from the toy and disposed of in accordance with local regulations.

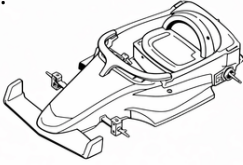


**SPECIFICATIONS**

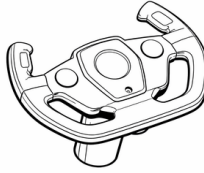
Age	3-5 years
Maximum Weight	30 kgs
Size	115 × 67 × 50 cm
Motor	30 W
Charger	DC 12 V 500 mA / 12 V 1000 mA
Battery	12 V 4.5 Ah / 12 V 7 Ah
Remote Control	2.4G, one-to-one function
Remote Control Batteries	2 × AAA (not included)
Steering Wheel Batteries	2 × AAA (not included)
Speed	3-5 km/h
Charging Time	9-12 hrs
Operating Ambient Temperature	0-40°C

## PARTS LIST

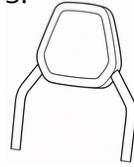
1.



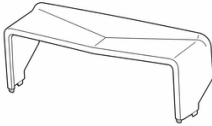
2.



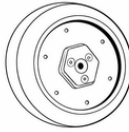
3.



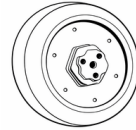
4.



5.



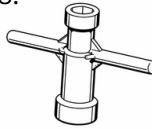
6.



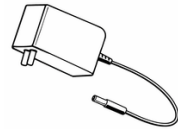
7.



8.



9.



10.



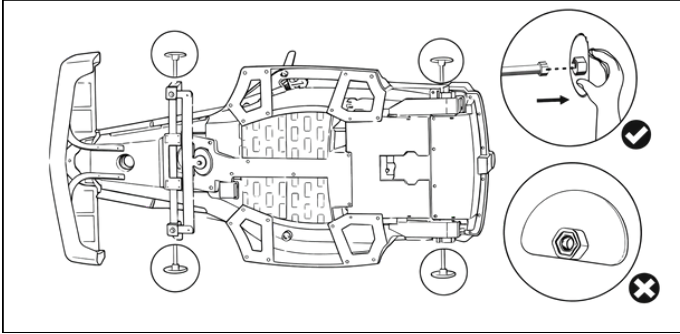
1. Vehicle body x1  
 2. Steering Wheel x1  
 3. Backrest x1  
 4. Rear Wing x 1

5. Front Wheel x2  
 6. Rear Wheel x2  
 7. Wheel Cap x4  
 8. Tool x2

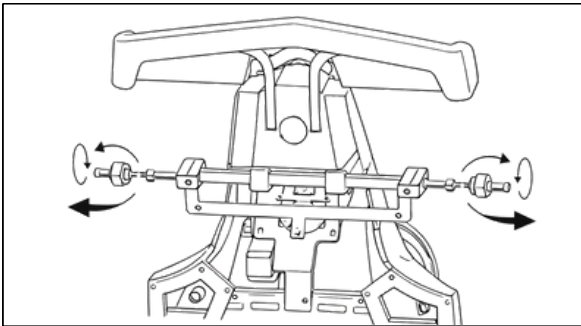
9. Charger x1  
 10. Remote Control x1

**ASSEMBLY****1. Prepare the Front Axle**

Remove the protective sleeves from the front axle. Make sure the nuts remain on the axle and are not removed at this stage.

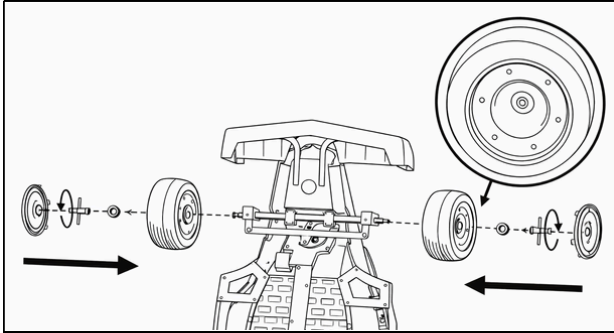
**2. Loosen the Axle Nuts**

Using the tools provided, loosen and remove the two nuts from the front axle, as illustrated below.



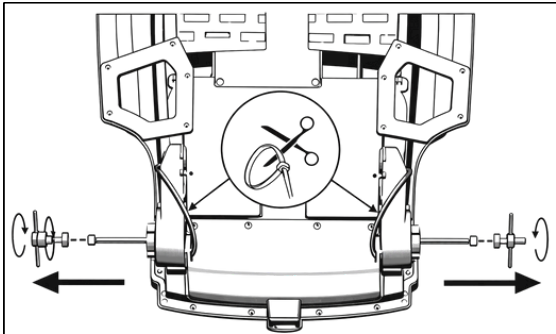
### 3. Install the Front Wheels

Slide one front wheel onto each side of the front axle. Reinstall and tighten the two nuts using the provided tools. Finally, press the wheel caps onto the wheels until they are securely fitted.



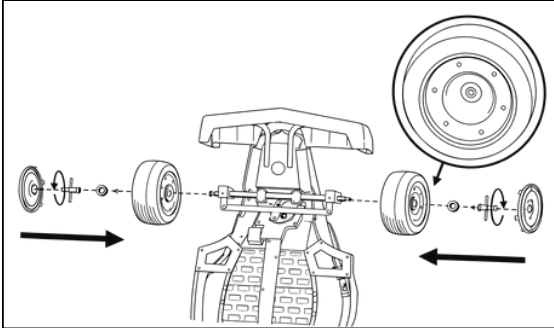
### 4. Prepare the Rear Axle

Cut and remove the cable ties securing the rear axle. Using the tools provided, loosen and remove the two nuts from the rear axle.



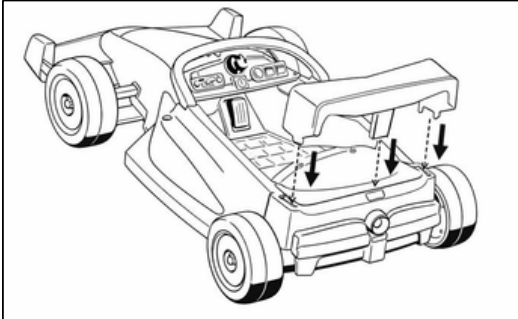
## 5. Install the Rear Wheels

Slide one rear wheel onto each side of the rear axle. Reinstall and tighten the two nuts using the provided tools. Press the wheel caps onto the wheels until they are securely fitted.



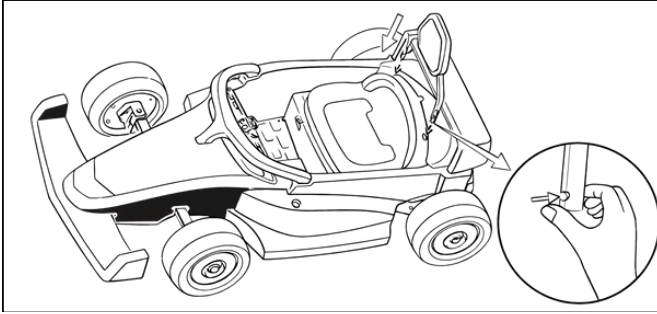
## 6. Install the Rear Wing

Position the rear wing onto the rear of the vehicle body. Press it downward until it is fully seated and securely in place.



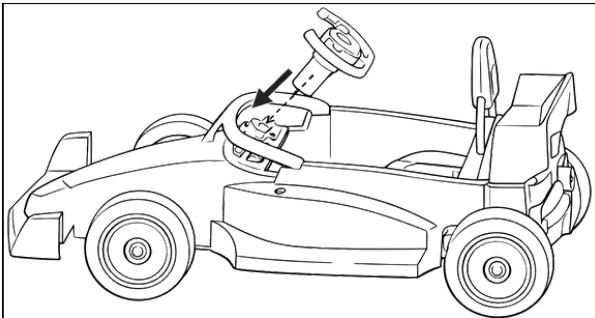
### 7. Install the Backrest

Position the backrest onto the rear of the vehicle body. Press it downward until it is fully seated and securely in place.



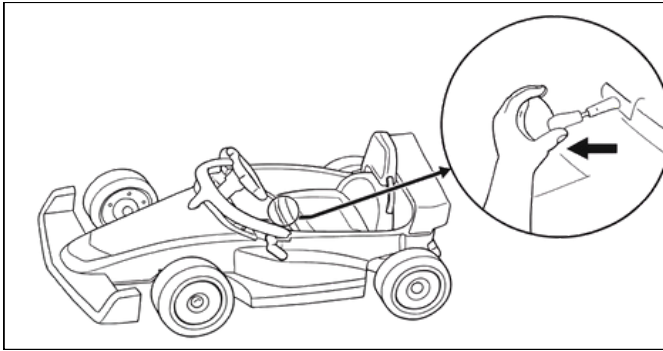
### 8. Install the Steering Wheel

Press the release button and insert the steering wheel onto the steering column.



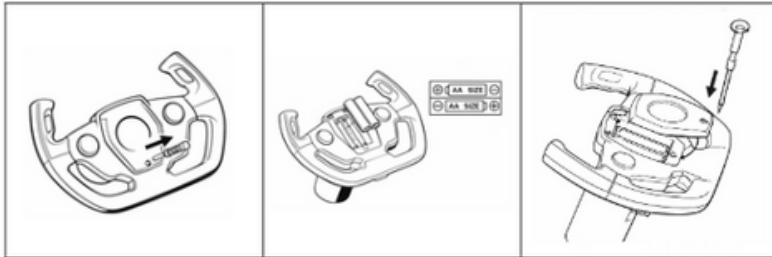
## 9. Turn On the Battery Power

Pull out the safety key to turn on the battery power.



## 10. Battery Installation (Steering Wheel)

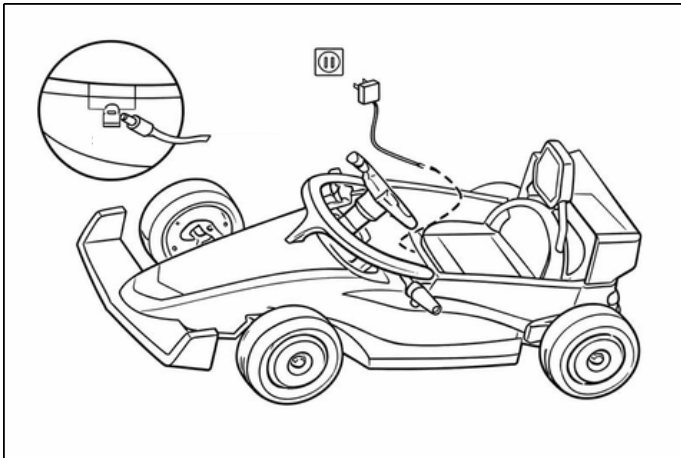
Remove the screw and battery cover. Insert 2 × AAA batteries. Reinstall the cover and tighten the screw.



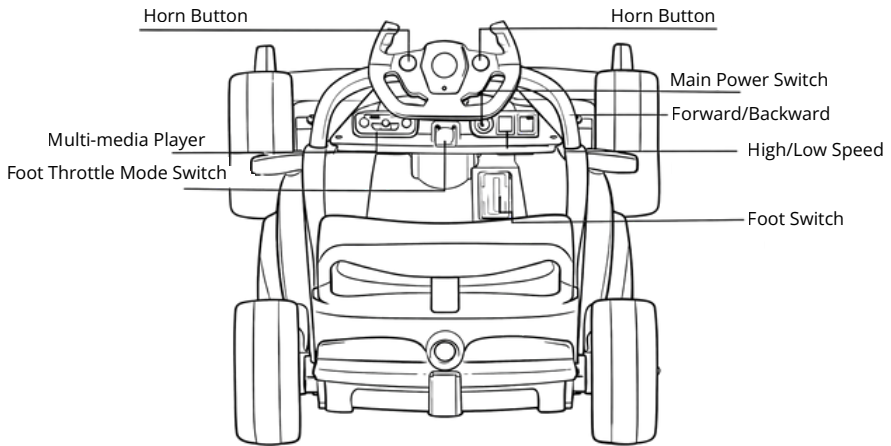
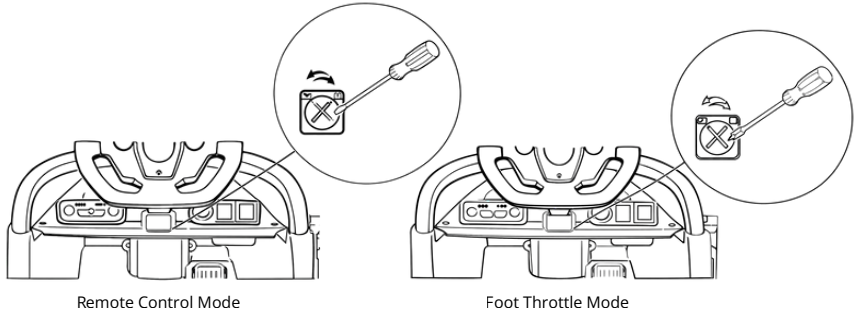
## 11. Charging the Vehicle

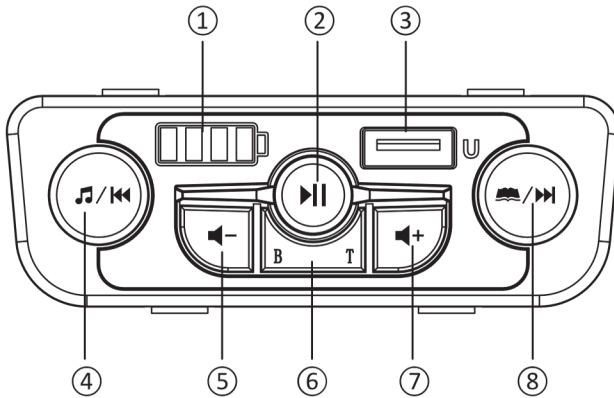
The charging socket is located at the lower part of the seat. Fully charge the battery before first use. Normal charging time is 9–10 hours and must not exceed 15 hours. It is normal for the battery and charger to become warm during charging.

**ATTENTION!** The charger is not a toy. Only use the charger supplied with this product. Battery charging must be carried out by adults only.



# FUNCTION AND OPERATION



**SOUNDBOARD FUNCTIONS**


- |                          |                       |
|--------------------------|-----------------------|
| 1. Battery Power Display | 5. Volume Down -      |
| 2. Play/Pause            | 6. Connect your phone |
| 3. Universal Serial Bus  | 7. Volume up +        |
| 4. Music/Previous        | 8. Story/Next         |

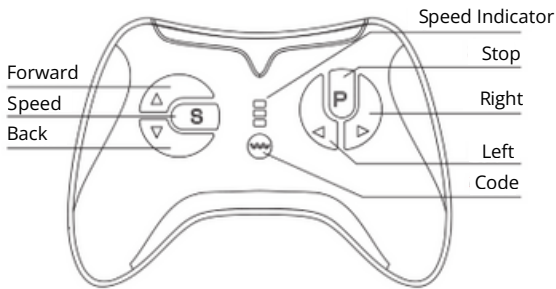
## REMOTE CONTROL

Insert 2 × AAA batteries and secure the battery cover with the screw.

### Pairing Instructions

Before first use, the remote control must be paired with the vehicle. Pairing is only required again if the remote batteries are replaced.

- Press and hold the  on the remote control for 3 seconds.
- The LED indicator will begin flashing.
- Turn on the vehicle power.
- When the LED indicator lights up steadily, pairing is successful.
- If the remote control enters standby mode after 10 seconds of inactivity, press any key to wake it up.



▲ Forward

▼ Backward

◀ Left

▶ Right

**P** Brake

Press and hold to apply the brake. All LEDs will flash.

**S** Speed

- 1 LED: Low Speed
- 2 LED: Medium Speed
- 3 LED: High Speed

(Reverse operates at low speed only.)

## TROUBLESHOOTING GUIDE

Defective Conditions	Key Inspection Points
<b>The vehicle cannot be driven</b>	Make sure the power switch is turned on and that all plugs on the control unit under the seat, as well as the battery terminal, are properly connected.
	Check whether the overcurrent protection has been activated. If the vehicle is overloaded or blocked, the protection circuit may automatically cut off power to protect the motor and control board.
	If the vehicle has been stored for a long time, check whether the battery was charged regularly.
	If the vehicle cannot be started using the remote control, check whether the remote control pairing function is operating correctly.
	Check whether the remote control batteries are low.
<b>Music sound is distorted or silent</b>	Check whether the battery power is sufficient. Recharge the battery fully if necessary.

## CARE AND MAINTENANCE

- The vehicle is not water-resistant and must not be used in rain, on wet surfaces, or in damp environments.
- Operate the vehicle only on hard, flat surfaces, such as asphalt or paving stones.
- Do not use the vehicle on grass, soil, gravel, or other loose surfaces.
- Store the vehicle in a dry indoor location when not in use.
- Never change driving direction (forward/reverse) while the vehicle is moving, as this may damage the motor and gearbox.
- Clean the vehicle using a soft, lightly damp cloth.
- Do not use harsh cleaning agents, solvents, or high-pressure cleaners.
- Ensure that no electrical components are exposed to moisture.

# VARNINGAR

## VIKTIGT! LÄS NOGA OCH FÖRVARA FÖR FRAMTIDA BRUK.

**VARNING** Ej lämplig för barn under 36 månader. Risk för kvävning. Små delar.

**VARNING** Övervakning av vuxen krävs.

**VARNING** Lämna aldrig barnet utan uppsikt.

**VARNING** Använd inte på allmänna vägar, gator, trafikområden eller i närheten av motorfordon.

**VARNING** Använd inte i sluttningar, trappor, backar eller på ojämna ytor.

**VARNING** Använd inte i närheten av simbassänger, dammar, trappor eller andra vattensamlingar.

**VARNING** Används endast på plana, torra och jämna ytor.

**VARNING** Endast ett barn åt gången får använda bilen.

**VARNING** Överskrid inte den maximala viktgränsen. Överbelastning kan leda till förlorad kontroll, skador eller personskador.

**VARNING** Använd inte produkten om den är skadad eller inte fungerar korrekt.

**VARNING** Håll barn borta under monteringen.

**VARNING** Denna produkt är endast avsedd för hushållsbruk.

**VARNING** Gör inga ändringar på fordonet.

**VARNING** Barnet måste ha skor på sig under användningen.

**VARNING** Lösa kläder, halsdukar eller skosnören kan utgöra en fara.

- Detta är en elektriskt driven åkbar leksak.
- Montering krävs av vuxen.
- Skyddsutrustning som hjälm, knäskydd och armbågsskydd ska bäras under användning.
- Se till att alla skruvar, fästansordningar och skyddsdelar är korrekt monterade och ordentligt åtdragna före varje användningstillfälle.
- Förvaras skyddat från regn, fukt och extrema temperaturer.
- Använd inte leksaken utomhus i regn eller våta förhållanden.
- Denna produkt måste förvaras inomhus när den inte används.
- Maximal användarvikt: 30 kg.
- Använd INTE produkten om någon del är trasig, skadad eller saknas. Kontakta Jollyroom AB för förfrågningar om reservdelar och instruktioner vid behov. Byt INTE ut delar mot något annat än de som rekommenderas av tillverkaren.



# BATTERIVARNINGAR

**VARNING** Förvara batteriet utom räckhåll för barn.

**VARNING** Laddning får endast utföras av en vuxen person.

**VARNING** Använd endast den laddare som medföljer denna produkt.

**VARNING** Använd inte fordonet under laddning.

**VARNING** Batteriet får inte kortslutas, öppnas, krossas eller utsättas för värme eller eld.

**VARNING** Om batteriet visar tecken på skada eller läckage ska du omedelbart sluta använda produkten.

- Ladda batteriet helt före första användningen.
- Ta inte isär batteriet.
- Utsätt inte batteriet för stark värme eller direkt solljus under längre perioder.
- Förvara inte batteriet i närheten av eld, värmeelement eller andra värmekällor.
- Om batteriläckage uppstår och kommer i kontakt med hud eller ögon, skölj omedelbart med rikligt med vatten och kontakta läkare.
- Batterier som läcker, är svullna eller skadade får inte användas.
- Batteriet måste tas ur innan produkten kasseras.
- För inte in metallföremål i batteriet och punktera det inte.
- Ladda inte batteriet längre än nödvändigt.
- Ladda inte leksaken om batteriet eller laddaren är skadad.
- Använd inte laddaren utomhus i regn eller våta förhållanden.
- Blanda inte gamla och nya batterier.
- Blanda inte uppladdningsbara och icke uppladdningsbara batterier.
- Blanda inte olika typer av batterier.
- Använd endast den laddare som medföljer eller rekommenderas av tillverkaren.
- Batteriet får endast bytas ut av auktoriserad servicepersonal. Om fel typ används kan det orsaka en explosion.
- Uttjänta batterier måste tas ur leksaken och kasseras i enlighet med lokala bestämmelser.

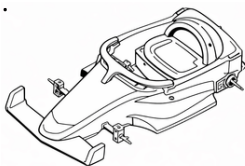


**SPECIFIKATIONER**

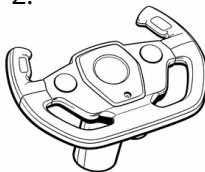
Rekommenderad ålder	3-5 år
Maximal Vikt	30 kg
Produktens mått	115 × 67 × 50 cm
Motor	30 W
Laddare	DC 12 V 500 mA / 12 V 1000 mA
Batteri	12 V 4.5 Ah / 12 V 7 Ah
Fjärrkontroll	2.4G, en-till-en-funktion
Batterier Fjärrkontroll	2 × AAA (ingår ej)
Batterier Ratt	2 × AAA (ingår ej)
Hastighet	3-5 km/h
Laddningstid	9-12 timmar
Omgivningstemperatur vid drift	0-40°C

## DELFÖRTECKNING

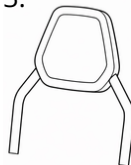
1.



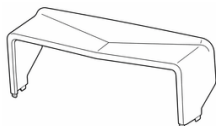
2.



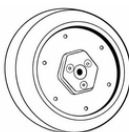
3.



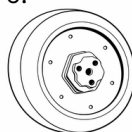
4.



5.



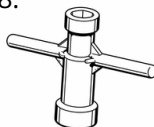
6.



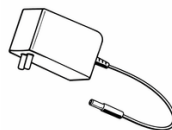
7.



8.



9.



10.



1. Fordonets Kaross x1

2. Ratt x1

3. Ryggstöd x1

4. Bakvinge x 1

5. Framhjul x2

6. Bakhjulx2

7. Hjulskydd x4

8. Verktyg x2

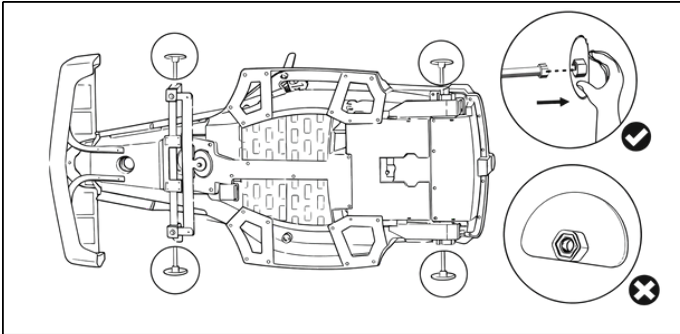
9. Laddare x1

10. Fjärrkontroll x1

## SAMMANSÄTTNING

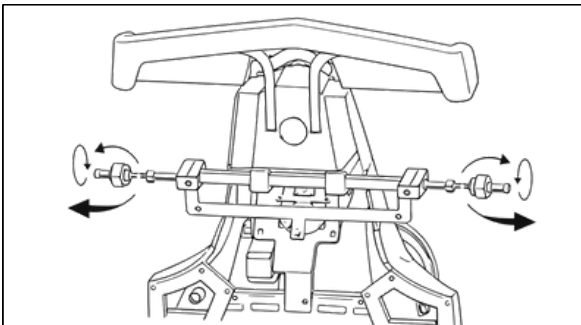
### 1. Förbered framaxeln

Ta bort skyddshylsorna från framaxeln. Kontrollera att muttrarna sitter kvar på axeln och inte tas bort i detta skede.



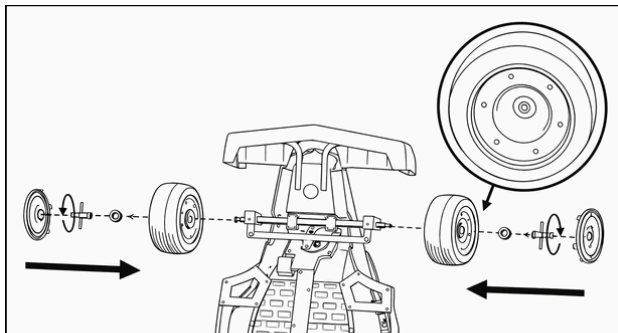
### 2. Lossa muttrarna på framaxeln

Använd de medföljande verktygen för att lossa och ta bort de två muttrarna från framaxeln.



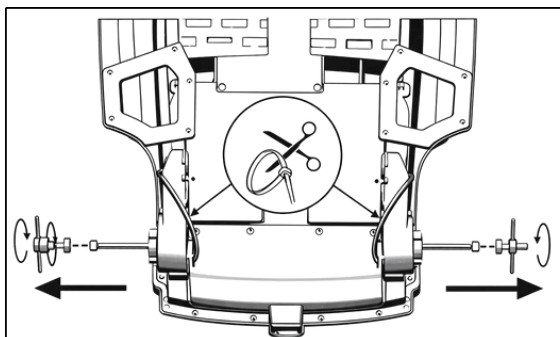
### 3. Montera framhjulen

Sätt ett framjul på vardera sidan av framaxeln. Sätt tillbaka och dra åt de två muttrarna med de medföljande verktygen. Tryck därefter fast hjulskydden tills de sitter ordentligt.



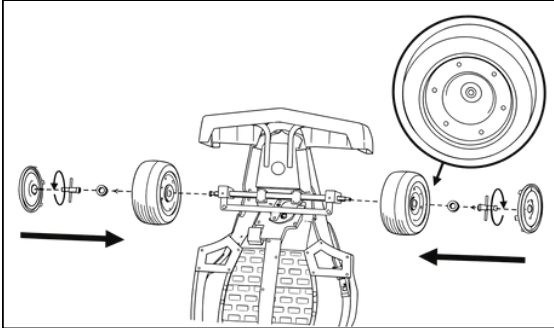
### 4. Förbered bakaxeln

Klipp av och ta bort buntbanden som håller bakaxeln på plats. Använd de medföljande verktygen för att lossa och ta bort de två muttrarna från bakaxeln.



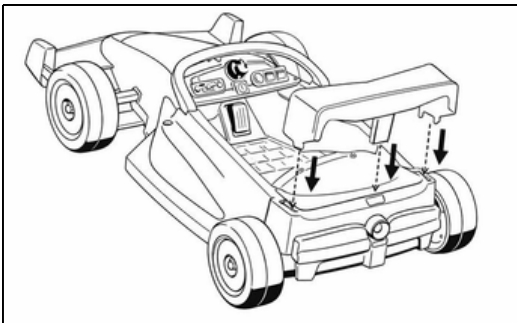
## 5. Montera bakhjulen

Sätt på ett bakhjul på vardera sidan av bakaxeln. Sätt tillbaka och dra åt de två muttrarna med de medföljande verktygen. Tryck fast hjulskydden tills de sitter ordentligt.



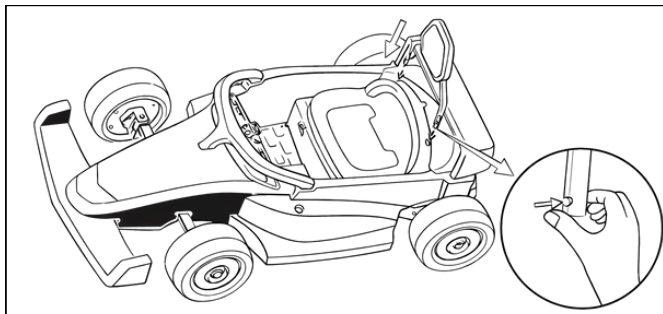
## 6. Montera bakvingen

Placera bakvingen baktill på fordonets kaross. Tryck den nedåt tills den sitter helt på plats och är ordentligt fastsatt.



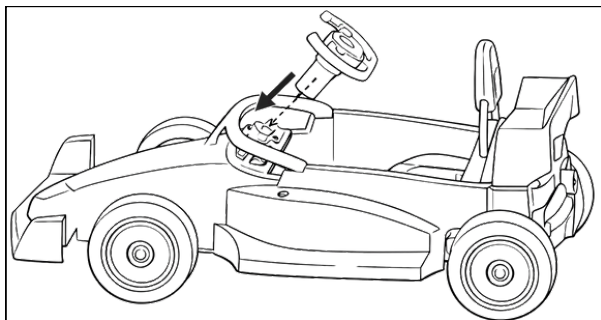
## 7. Montera ryggstödet

Placera ryggstödet baktill på fordonets kaross. Tryck det nedåt tills det sitter helt på plats och är ordentligt fastsatt.



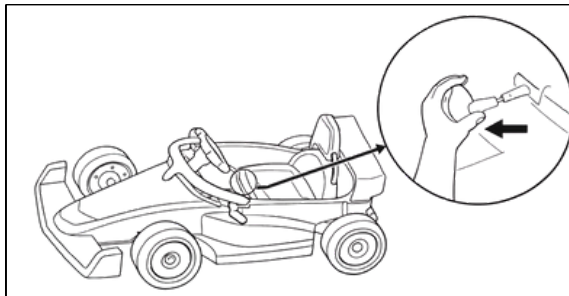
## 8. Montera ratten

Tryck in frigöringsknappen och sätt ratten på styrstången.



## 9. Slå på batteriströmmen

Dra ut säkerhetsnyckeln för att slå på batteriströmmen.



## 10. Installera batterier (ratt)

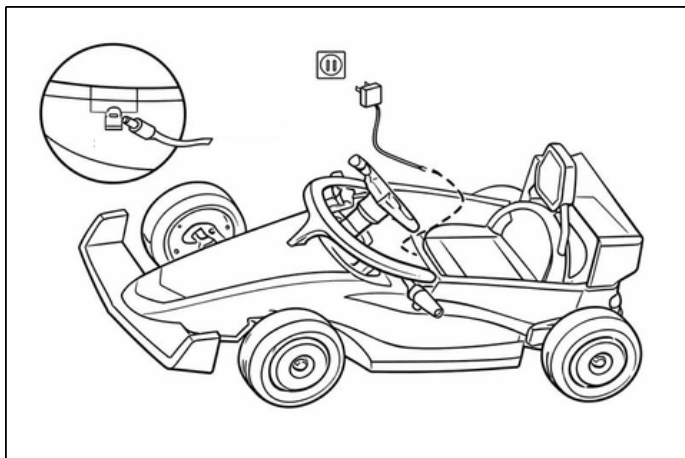
Ta bort skruven och batteriluckan. Sätt i 2 × AAA-batterier. Sätt tillbaka luckan och dra åt skruven.



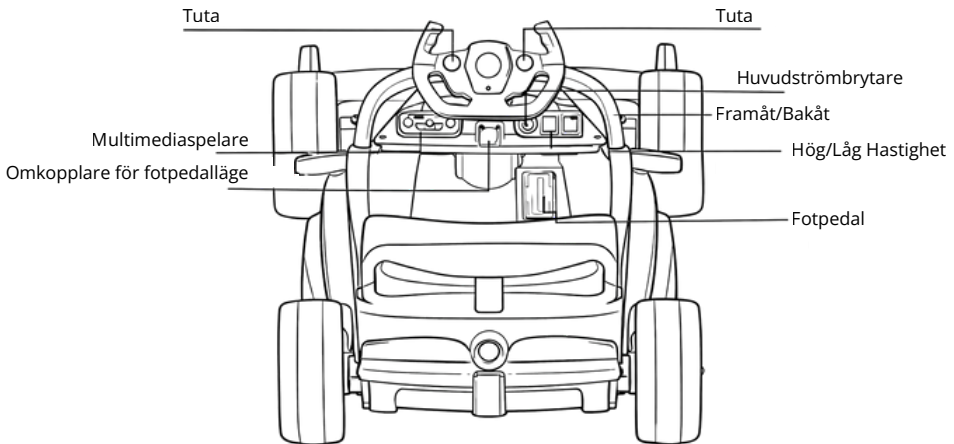
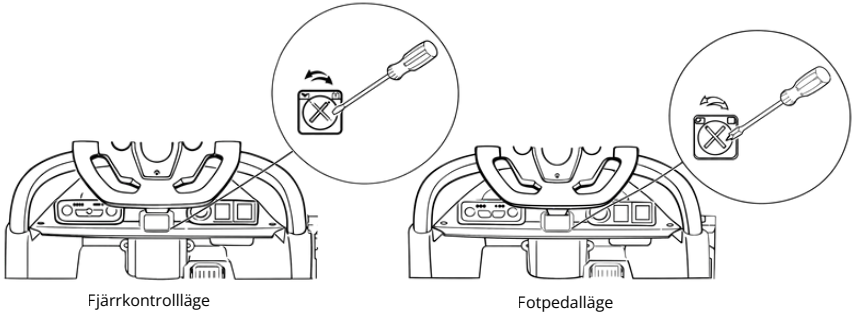
## 11. Ladda fordonet

Ladduttaget sitter på undersidan av sätet. Ladda batteriet fullt före första användning. Normal laddningstid är 9-10 timmar och får inte överstiga 15 timmar. Det är normalt att batteriet och laddaren blir varma under laddning.

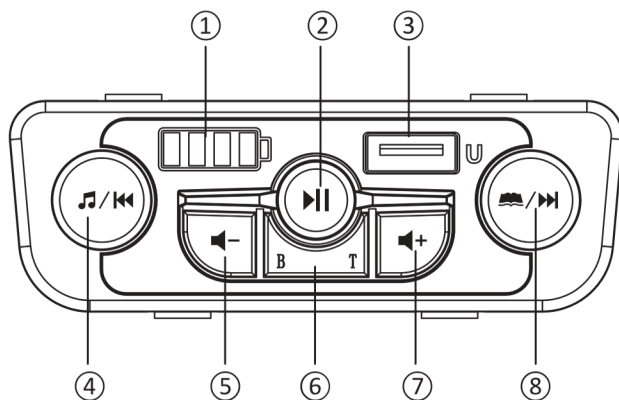
**OBS!** Laddaren är inte en leksak. Använd endast laddaren som medföljer denna produkt. Batteriladdning får endast utföras av vuxna.



# FUNKTION OCH ANVÄNDNING



## LJUDPANELENS FUNKTIONER



1. Batterinivåindikator

2. Spela upp/Pausa

3. USB-uttag

4. Musik/Föregående

5. Volym ned-

6. Anslut telefon

7. Volym upp +


8. Berättelse/Nästa

## FJÄRRKONTROLL

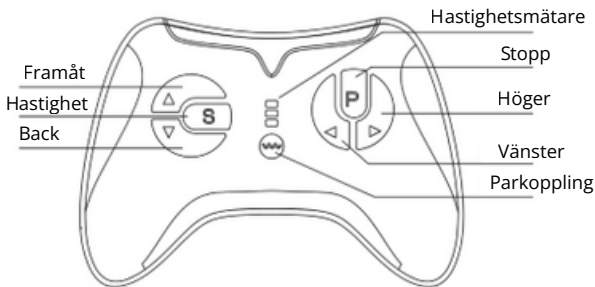
Sätt i 2 × AAA-batterier och fäst batteriluckan med skruven.

### Parkopplings Instruktioner

Före första användning måste fjärrkontrollen paras ihop med fordonet. Parkoppling behöver endast göras igen om batterierna i fjärrkontrollen byts.

- Tryck och håll in  på fjärrkontrollen i 3 sekunder.
- LED-indikatorn börjar blinka.
- Starta fordonet.
- När LED-indikatorn lyser med fast sken är parkopplingen slutförd.
- 

Om fjärrkontrollen går in i viloläge efter 10 sekunders inaktivitet, tryck på valfri knapp för att aktivera den igen.



▲ Framåt

▼ Bakåt

◀ Vänster

▶ Höger

**P** Broms

Håll knappen intryckt för att bromsa. Alla LED-lampor kommer då att blinka.

**S** Hastighet

- 1 LED: Låg Hastighet
- 2 LED: Medium Hastighet
- 3 LED: Hög Hastighet

(Backläget fungerar endast i låg hastighet.)

## FELSÖKNINGSGUIDE

Fel	Kontrollpunkter
<b>Fordonet kan inte köras</b>	Kontrollera att strömbrytaren är påslagen och att alla kontakter på styrenheten under sätet samt batterianslutningen är korrekt anslutna.
	Kontrollera om överströmsskyddet har aktiverats. Om fordonet är överbelastat eller blockerat bryter skyddskretsen automatiskt strömmen för att skydda motorn och styrkortet.
	Om fordonet har förvarats under en längre tid, kontrollera att batteriet har laddats regelbundet.
	Om fordonet inte kan startas med fjärrkontrollen, kontrollera att parkopplingsfunktionen fungerar korrekt.
	Kontrollera om batterierna i fjärrkontrollen är svaga.
<b>Ljudet är svagt eller fungerar inte</b>	Kontrollera att batteriet har tillräcklig laddning. Ladda batteriet helt vid behov.

## SKÖTSEL OCH UNDERHÅLL

- Bilen är inte vattentålig och får inte användas i regn, på våta underlag eller i fuktiga utrymmen.
- Använd bilen endast på hårda och plana ytor, såsom asfalt eller stenplattor.
- Använd inte bilen på gräs, jord, grus eller andra lösa underlag.
- Förvara bilen på en torr plats inomhus när den inte används.
- Byt aldrig körriktning (fram/back) medan bilen är i rörelse, då detta kan skada motor och växellåda.
- Rengör bilen med en lätt fuktad, mjuk trasa.
- Använd inga starka rengöringsmedel, lösningsmedel eller högtryckstvätt.
- Se till att inga elektriska komponenter utsätts för fukt.

# ADVARSLER

## VIKTIG! LES NØYE OG OPPBEVAR FOR FREMTIDIG REFERANSE.

**ADVARSEL** Ikke egnet for barn under 36 måneder. Fare for kvelning. Små deler.

**ADVARSEL** Oppsyn av voksne påkrevd.

**ADVARSEL** La aldri barnet være uten tilsyn.

**ADVARSEL** Må ikke brukes på offentlige veier, gater, trafikkerte områder eller i nærheten av motorkjøretøyer.

**ADVARSEL** Ikke bruk i skråninger, trapper, bakker eller på ujevnt underlag.

**ADVARSEL** Må ikke brukes i nærheten av svømmebassenger, dammer, trapper eller andre vannmasser.

**ADVARSEL** Skal kun brukes på flate, tørre og jevne overflater.

**ADVARSEL** Kun ett barn kan bruke kjøretøyet om gangen.

**ADVARSEL** Ikke overskrid den maksimale vektgrensen. Overbelastning kan føre til tap av kontroll, skade eller personskade.

**ADVARSEL** Ikke bruk produktet hvis det er skadet eller ikke fungerer som det skal.

**ADVARSEL** Hold barn borte under monteringen.

**ADVARSEL** Dette produktet er kun beregnet for bruk i hjemmet.

**ADVARSEL** Ikke gjør endringer på kjøretøyet.

**ADVARSEL** Barnet må ha på seg sko under bruk.

**ADVARSEL** Løse klær, skjurf eller skolisser kan utgjøre en fare.

- Dette er en elektrisk drevet ride-on leke.
- Montering av voksne kreves.
- Verneutstyr som hjelm, knebeskyttere og albuebeskyttere bør brukes under bruk.
- Sørg for at alle skruer, festeanordninger og beskyttelsesdeler er korrekt montert og godt tilstrammet før hver bruk.
- Oppbevares beskyttet mot regn, fuktighet og ekstreme temperaturer.
- Ikke bruk leketøyet utendørs i regn eller våte omgivelser.
- Dette produktet må oppbevares innendørs når det ikke er i bruk.
- Maksimal brukervekt: 30 kg.
- IKKE bruk produktet hvis noen del er ødelagt, skadet eller mangler. Kontakt Jollyroom AB for å få informasjon om reservedeler og instruksjoner ved behov. IKKE bytt ut deler med noe annet enn de som er anbefalt av produsenten.



# BATTERIADVARSLER

**ADVARSEL** Oppbevar batteriet utilgjengelig for barn.

**ADVARSEL** Ladingen må kun utføres av en voksen person.

**ADVARSEL** Bruk kun laderen som følger med dette produktet.

**ADVARSEL** Ikke bruk kjøretøyet mens det lades.

**ADVARSEL** Batteriet må ikke kortsluttes, åpnes, knuses eller utsettes for varme eller brann.

**ADVARSEL** Hvis batteriet viser tegn på skade eller lekkasje, må du slutte å bruke produktet umiddelbart.

- Lad batteriet helt opp før første gangs bruk.
- Ikke demonter batteriet.
- Ikke utsett batteriet for sterk varme eller direkte sollys over lengre perioder.
- Ikke oppbevar batteriet i nærheten av ild, varmeovner eller andre varmekilder.
- Hvis batteriet lekker ut og kommer i kontakt med hud eller øyne, må du umiddelbart skylle med rikelig med vann og oppsøke lege.
- Batterier som lekker, er hovne eller skadet, må ikke brukes.
- Batteriet må tas ut før produktet kastes.
- Ikke stikk metallgjenstander inn i batteriet eller punkter det.
- Ikke lad batteriet lenger enn nødvendig.
- Ikke lad opp leketøy hvis batteriet eller laderen er skadet.
- Ikke bruk laderen utendørs i regn eller våte omgivelser.
- Ikke bland gamle og nye batterier.
- Ikke bland oppladbare og ikke-oppladbare batterier.
- Ikke bland forskjellige batterityper.
- Bruk kun laderen som følger med eller anbefales av produsenten.
- Batteriet kan bare skiftes ut av autoriserte serviceleverandører. Bruk av feil type kan føre til eksplosjon.
- Brukte batterier må tas ut av leketøy og kastes i henhold til lokale forskrifter.

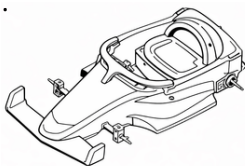


**SPESIFIKASJONER**

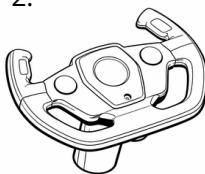
Passende alder	3-5 år
Maksimal vekt	30 kgs
Produktets dimensjoner	115 × 67 × 50 cm
Motor	30 W
Lader	DC 12 V 500 mA / 12 V 1000 mA
Batteri	12 V 4.5 Ah / 12 V 7 Ah
Fjernkontroll	2,4 G, én-til-én-funksjon
Batterier til fjernkontroll	2 × AAA (ikke inkludert)
Batterier i ratt	2 × AAA (ikke inkludert)
Hastighet	3-5 km/h
Ladetid	9-12 timer
Omgivelsestemperatur ved drift	0-40°C

## DELELISTE

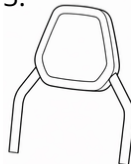
1.



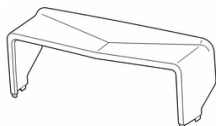
2.



3.



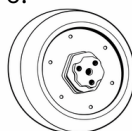
4.



5.



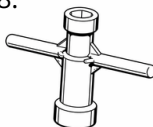
6.



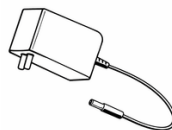
7.



8.



9.



10.



1. Kjøretøyets karosseri x1

2. Ratt x1

3. Ryggstøtte x1

4. Bakvinge x1

5. Forhjul x2

6. Bakhjul x2

7. Hjuldeksel x4

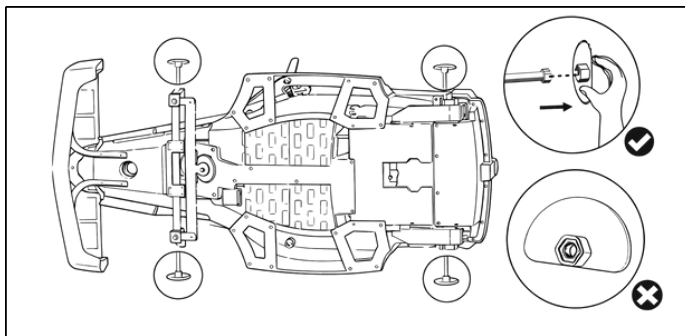
8. Verktøy x2

9. Lader x1

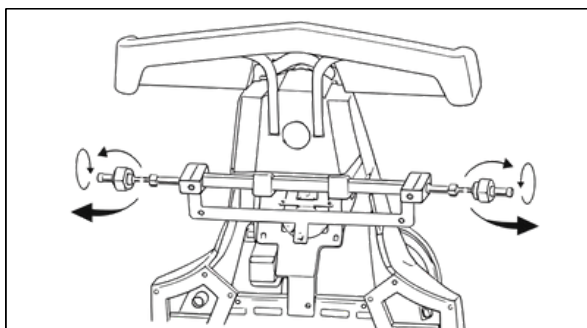
10. Fjernkontroll x1

**MONTERING****1. Forbered forakselen**

Fjern beskyttelseshylsene fra forakselen. Pass på at mutrene blir sittende på akselen og ikke fjernes på dette stadiet.

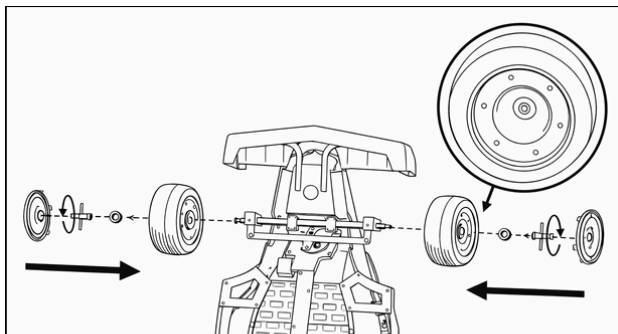
**2. Løsne mutrene på akselen**

Bruk de medfølgende verktøyet til å løsne og fjerne de to mutrene fra forakselen, se bildet nedenfor.



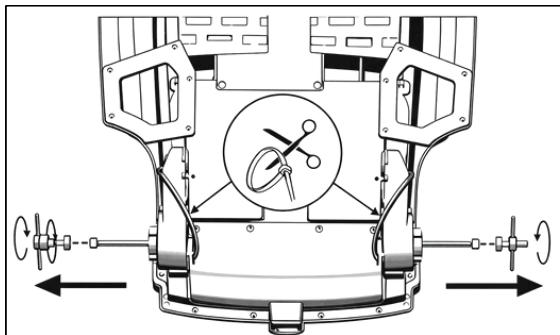
### 3. Monter forhjulene

Skyv ett forhjul på hver side av forakselen. Sett mutrene på igjen og stram dem til med de medfølgende verktøyet. Trykk deretter hjuldekslene på hjulene til de sitter godt fast.



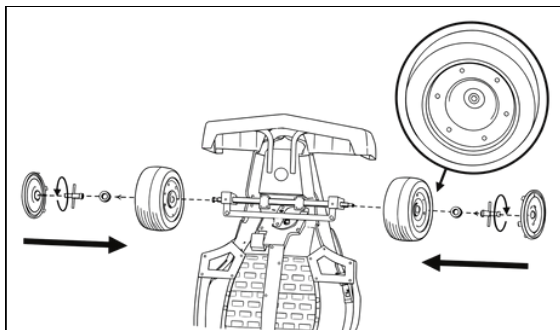
### 4. Forbered bakakselen

Klipp av og fjern stripsene som holder bakakselen på plass. Bruk det medfølgende verktøyet til å løsne og fjerne de to mutrene fra bakakselen.



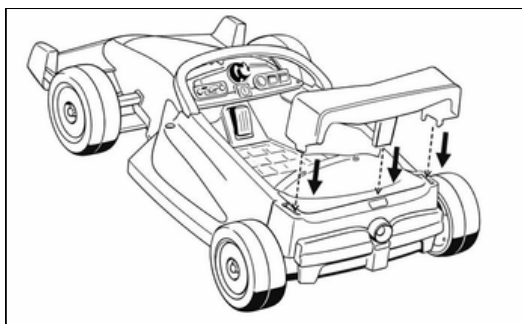
## 5. Monter bakhjulene

Skyv ett bakhjul på hver side av bakakselen. Sett mutrene på igjen og stram dem til med det medfølgende verktøyet. Trykk hjuldekslene på hjulene til de sitter godt fast.



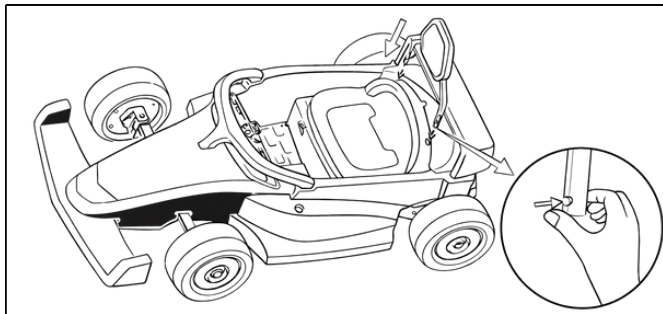
## 6. Monter bakvingen

Plasser bakvingen bakerst på kjøretøyets karosseri. Trykk den ned til den sitter helt på plass og er godt festet.



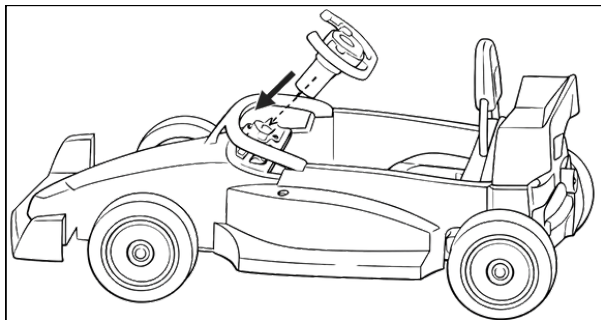
## 7. Monter ryggstøtten

Plasser ryggstøtten bakerst på kjøretøyets karosseri. Trykk den ned til den sitter helt på plass og er godt festet.



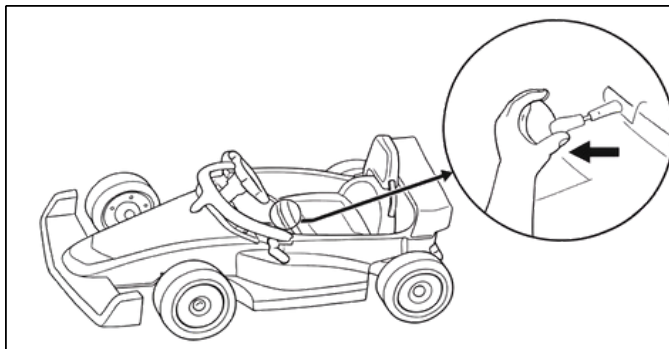
## 8. Monter rattet

Trykk inn utløserknappen og sett rattet på rattstammen.



## 9. Slå på batteristrømmen

Trekk ut sikkerhetsnøkkelen for å slå på batteristrømmen.



## 10. Montering av batterier (ratt)

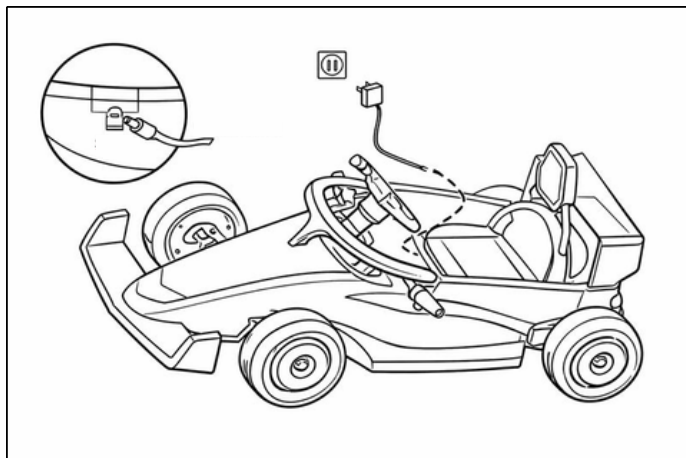
Skrut ut skruen og fjern batteridekselet. Sett inn 2 × AAA-batterier. Sett dekselet på plass igjen og stram skruen.



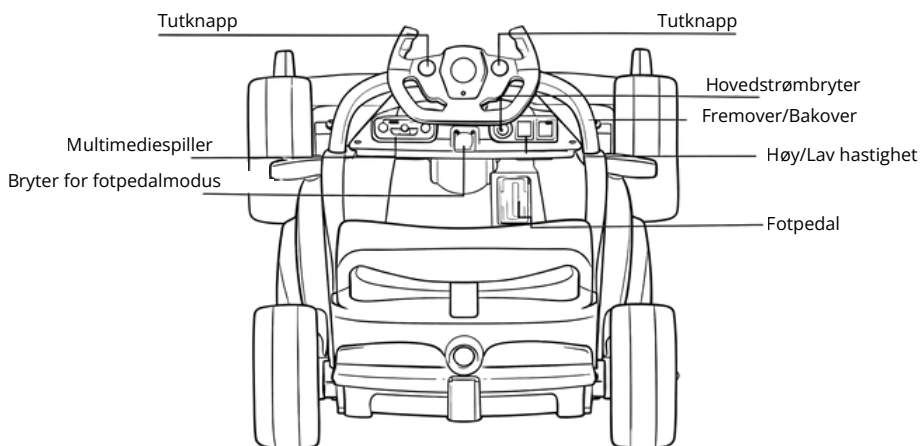
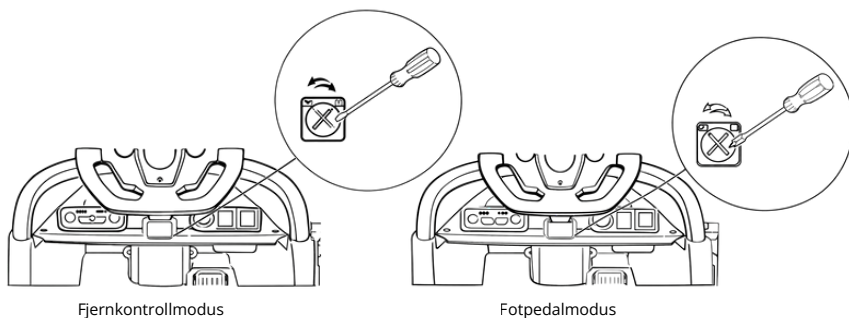
## 11. Lading av kjøretøyet

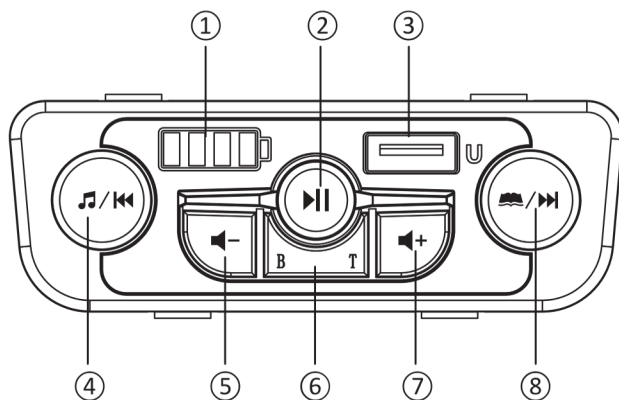
Ladeuttaket er plassert på undersiden av setet. Lad batteriet helt før første gangs bruk. Normal ladetid er 9–10 timer og må ikke overstige 15 timer. Det er normalt at batteriet og laderen blir varme under lading.

**VIKTIG!** Laderen er ikke et leketøy. Bruk kun laderen som følger med dette produktet. Batterilading må kun utføres av voksne.



## FUNKSJON OG BRUK



**LYDPANELENS FUNKSJONER**

1. Batterinivåindikator

2. Spill av/Pause

3. USB-port

4. Musikk / Forrige

5. Volum ned -

6. Koble til telefonen

7. Volum opp +


8. Historie/Neste

## FJERNKONTROLL

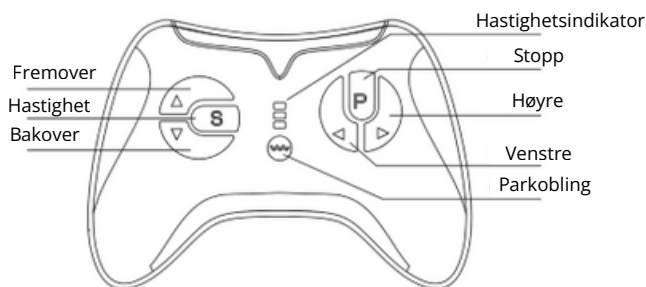
Sett inn 2 × AAA-batterier og fest batteridekselet med skruen.

### Parkoblingsinstruksjoner

Før første gangs bruk må fjernkontrollen parkobles med kjøretøyet. Parkobling er kun nødvendig på nytt dersom batteriene i fjernkontrollen byttes.

- Trykk og hold inne  på fjernkontrollen i 3 sekunder.
- LED-indikatoren begynner å blinke.
- Slå på kjøretøyet.
- Når LED-indikatoren lyser med fast lys, er parkoblingen fullført.

Hvis fjernkontrollen går i standby-modus etter 10 sekunders inaktivitet, trykk på en hvilken som helst knapp for å aktivere den igjen.



▲ Fremover

▼ Bakover

◀ Venstre

▶ Høyre

**P** Brems

Trykk og hold inne for å bremse. Alle LED-lysene blinker.

**S** Hastighet

- 1 LED: Lav hastighet
- 2 LED: Middels hastighet
- 3 LED: Høy hastighet

(Bakover fungerer kun i lav hastighet.)

## FEILSØKINGSGUIDE

Feil	Kontrollpunkter
<b>Kjøretøyet kan ikke kjøres</b>	Kontroller at strømbryteren er slått på, og at alle kontakter på kontrollenheten under setet samt batteritilkoblingen er riktig tilkoblet.
	Kontroller om overstrømsbeskyttelsen er aktivert. Hvis kjøretøyet er overbelastet eller blokkert, kan beskyttelseskretsen automatisk bryte strømmen for å beskytte motoren og styrekortet.
	Hvis kjøretøyet har vært lagret over lengre tid, kontroller at batteriet har blitt ladet regelmessig.
	Hvis kjøretøyet ikke kan startes med fjernkontrollen, kontroller at parkoblingsfunksjonen fungerer som den skal.
	Kontroller om batteriene i fjernkontrollen er svake.
<b>Ingen lyd eller dårlig lyd</b>	Kontroller at batteriet har tilstrekkelig ladning. Lad batteriet helt om nødvendig.

**STELL OG VEDLIKEHOLD**

- Kjøretøyet er ikke vanntett og må ikke brukes i regn, på våte underlag eller i fuktige omgivelser.
- Bruk kjøretøyet kun på harde og plane underlag, som asfalt eller heller.
- Ikke bruk kjøretøyet på gress, jord, grus eller andre løse underlag.
- Oppbevar kjøretøyet på et tørt sted innendørs når det ikke er i bruk.
- Bytt aldri kjøreretning (forover/bakover) mens kjøretøyet er i bevegelse, da dette kan skade motor og girkasse.
- Rengjør kjøretøyet med en myk, lett fuktet klut.
- Bruk ikke sterke rengjøringsmidler, løsemidler eller høytrykksspyler.
- Sørg for at ingen elektriske komponenter utsettes for fukt.

# ADVARSLER

## VIGTIGT! LÆS OMHYGGELIGT OG GEM TIL SENERE BRUG.

**ADVARSEL** Ikke egnet til børn under 36 måneder. Fare for kvælning.

Små dele.

**ADVARSEL** Voksenopsyn påkrævet.

**ADVARSEL** Lad aldrig barnet være uden opsyn.

**ADVARSEL** Må ikke bruges på offentlige veje, gader, trafikområder eller i nærheden af motorkøretøjer.

**ADVARSEL** Må ikke bruges på skrån timer, trapper, bakker eller ujævne overflader.

**ADVARSEL** Må ikke bruges i nærheden af swimmingpools, damme, trapper eller andre vandområder.

**ADVARSEL** Må kun bruges på flade, tørre og jævne overflader.

**ADVARSEL** Der må kun være ét barn i bilen ad gangen.

**ADVARSEL** Overskrid ikke den maksimale vægtgrænse. Overbelastning kan medføre tab af kontrol, skader eller personska de.

**ADVARSEL** Brug ikke produktet, hvis det er beska diget eller ikke fungerer korrekt.

**ADVARSEL** Hold børn væk under monteringen.

**ADVARSEL** Dette produkt er kun beregnet til husholdningsbrug.

**ADVARSEL** Der må ikke foretages ændringer på køretøjet.

**ADVARSEL** Barnet skal have sko på under brug.

**ADVARSEL** Løstsiddende tøj, tørklæder eller snørebånd kan udgøre en fare.

- Dette er et elektrisk drevet ride-on-legetøj.
- Skal samles af en voksen.
- Beskyttelsesudstyr som hjelm, knæbeskyttere og albuebeskyttere skal bæres under brug.
- Sørg for, at alle skruer, fastgørelseselementer og beskyttelsesdele er monteret korrekt og stramt godt til før hver brug.
- Undgå regn, fugt og ekstreme temperaturer.
- Brug ikke legetøjet udendørs i regnvej r eller under våde forhold.
- Dette produkt skal opbevares indendørs, når det ikke er i brug.
- Maksimal brugervægt: 30 kg.
- Brug IKKE produktet, hvis nogen del er ødelagt, beska diget eller mangler. Kontakt Jollyroom AB for forespørgsler om reservedele og instruktioner, hvis det er nødvendigt. Udskift IKKE dele med andet end det, der er anbefalet af producenten.



## ADVARSLER OM BATTERIER

**ADVARSEL** Opbevar batteriet utilgængeligt for børn.

**ADVARSEL** Opladning må kun udføres af en voksen.

**ADVARSEL** Brug kun den oplader, der følger med dette produkt.

**ADVARSEL** Brug ikke køretøjet, mens det oplades.

**ADVARSEL** Batteriet må ikke kortsluttes, åbnes, knuses eller udsættes for varme eller ild.

**ADVARSEL** Hvis batteriet viser tegn på beskadigelse eller lækage, skal du straks holde op med at bruge produktet.

- Oplad batteriet helt før første brug.
- Batteriet må ikke skilles ad.
- Udsæt ikke batteriet for kraftig varme eller direkte sollys i længere tid.
- Opbevar ikke batteriet i nærheden af ild, varmeapparater eller andre varmekilder.
- Hvis batteriet lækker og kommer i kontakt med hud eller øjne, skal du straks skylle med rigeligt vand og søge læge.
- Batterier, der er utætte, opsvulmede eller beskadigede, må ikke bruges.
- Batteriet skal tages ud, før produktet kasseres.
- Stik ikke metalgenstande ind i batteriet, og punkter det ikke.
- Oplad ikke batteriet i længere tid end nødvendigt.
- Oplad ikke legetøjet, hvis batteriet eller opladeren er beskadiget.
- Brug ikke opladeren udendørs i regnvejr eller under våde forhold.
- Bland ikke gamle og nye batterier.
- Bland ikke genopladelige og ikke-genopladelige batterier.
- Bland ikke forskellige typer batterier.
- Brug kun den oplader, der følger med eller anbefales af producenten.
- Kun autoriserede serviceleverandører må udskifte batteriet. Brug af den forkerte type kan forårsage en eksplosion.
- Brugte batterier skal tages ud af legetøjet og bortskaffes i overensstemmelse med de lokale regler.

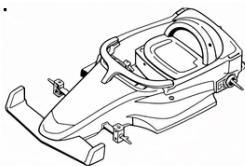


**SPECIFIKATIONER**

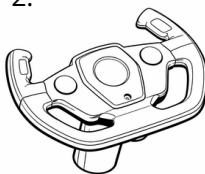
Alder	3-5 år
Maksimal vægt	30 kg
Produktetdimensioner	115 × 67 × 50 cm
Motor	30 W
Oplader	DC 12 V 500 mA / 12 V 1000 mA
Batteri	12 V 4.5 Ah / 12 V 7 Ah
Fjernbetjening	2.4G, en-til-en-funktion
Batterier til fjernbetjening	2 × AAA (ikke inkluderet)
Batterier til rat	2 × AAA (ikke inkluderet)
Hastighed	3-5 km/h
Opladningstid	9-12 timer
Omgivende driftstemperatur	0-40°C

## DELELISTE

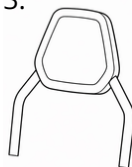
1.



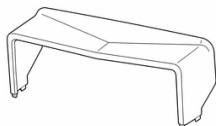
2.



3.



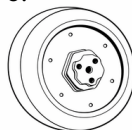
4.



5.



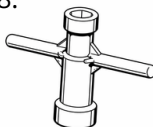
6.



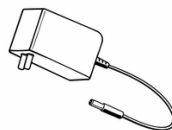
7.



8.



9.



10.

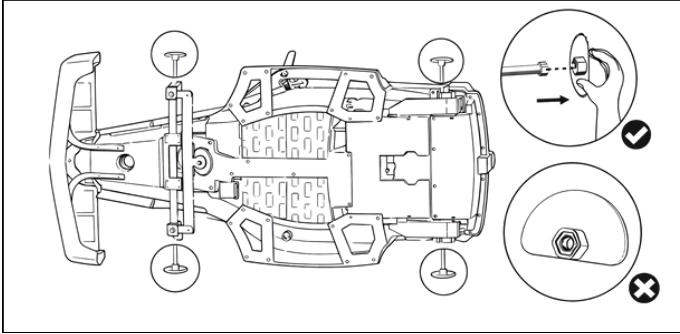


- |                            |                |                       |
|----------------------------|----------------|-----------------------|
| 1. Køretøjets karosseri x1 | 5. Forhjul x2  | 9. Oplader x1         |
| 2. Rattet x1               | 6. Baghjul x2  | 10. Fjernbetjening x1 |
| 3. Ryglæn x1               | 7. Hjulksæl x7 |                       |
| 4. Bagvinge x1             | 8. Værktøj x2  |                       |

## SAMLING

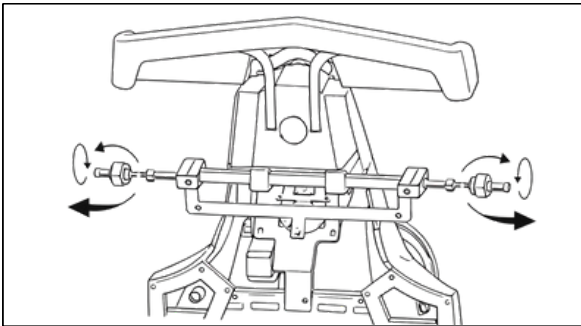
### 1. Forbered forakslen

Fjern beskyttelseshylstrene fra forakslen. Sørg for, at møtrikkerne bliver siddende på akslen og ikke fjernes på dette tidspunkt.



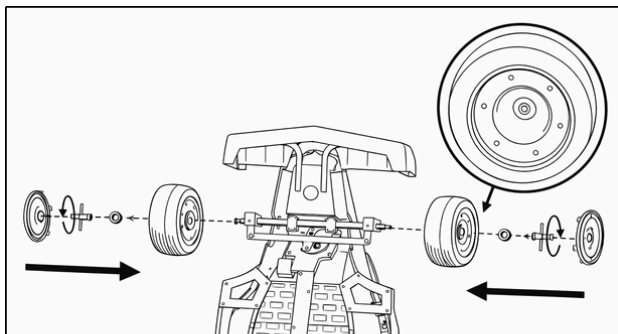
### 2. Løsn møtrikkerne på akslen

Brug det medfølgende værktøj til at løsne og fjerne de to møtrikker fra forakslen, som vist på illustrationen nedenfor.



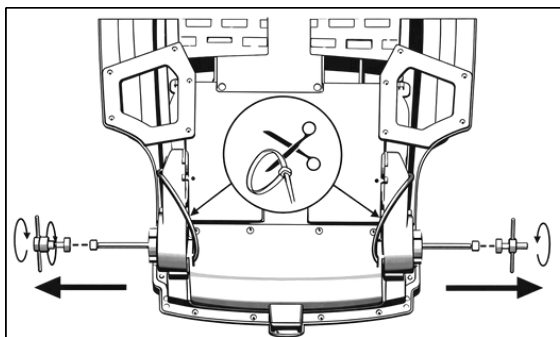
### 3. Monter forhjulene

Skub ét forhjul på hver side af forakslen. Monter møtrikkerne igen og spænd dem med det medfølgende værktøj. Tryk til sidst navkapslerne på hjulene, indtil de sidder sikkert fast.



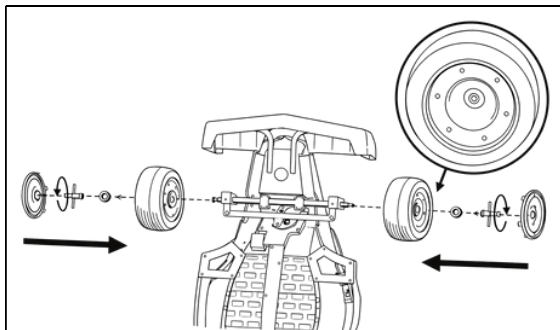
### 4. Forbered bagakslen

Klip og fjern kabelbindene, der holder bagakslen fast. Brug det medfølgende værktøj til at løsne og fjerne de to møtrikker fra bagakslen.



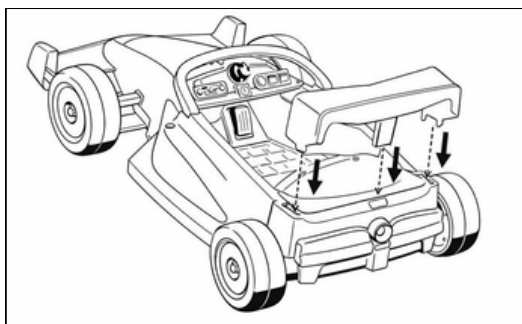
## 5. Monter baghjulene

Skub ét baghjul på hver side af bagakslen. Monter møtrikkerne igen og spænd dem med det medfølgende værktøj. Tryk navkapslerne på hjulene, indtil de sidder sikkert fast.



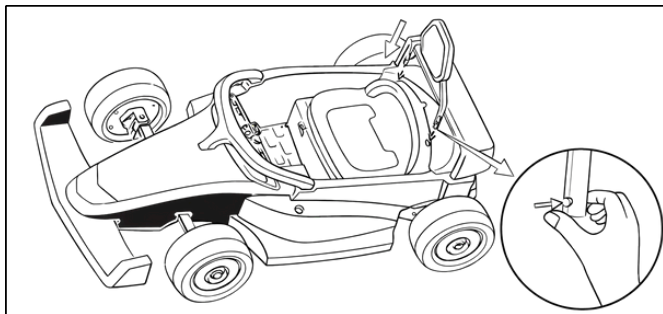
## 6. Monter bagvingen

Placér bagvingen bagest på køretøjets karosseri. Tryk den ned, indtil den sidder helt på plads og er sikkert fastgjort.



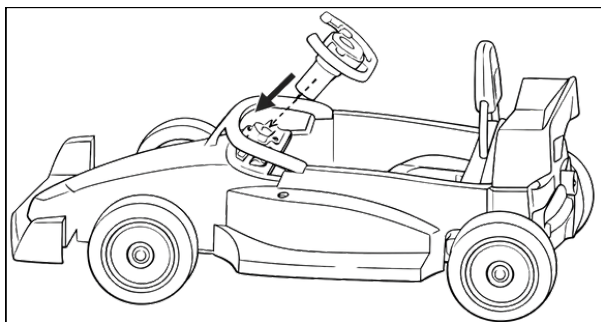
## 7. Monter ryglænet

Placér ryglænet bagest på køretøjets karosseri. Tryk det ned, indtil det sidder helt på plads og er sikkert fastgjort.



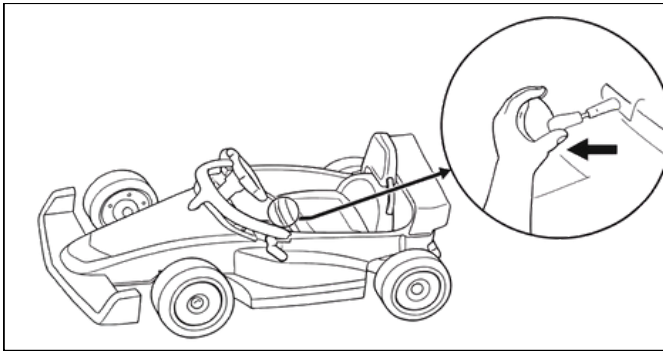
## 8. Monter rattet

Tryk på udløserknappen og sæt rattet på ratstammen.



## 9. Tænd for batteristrømmen

Træk sikkerhedsnøglen ud for at tænde for batteristrømmen.



## 10. Montering af batterier (rat)

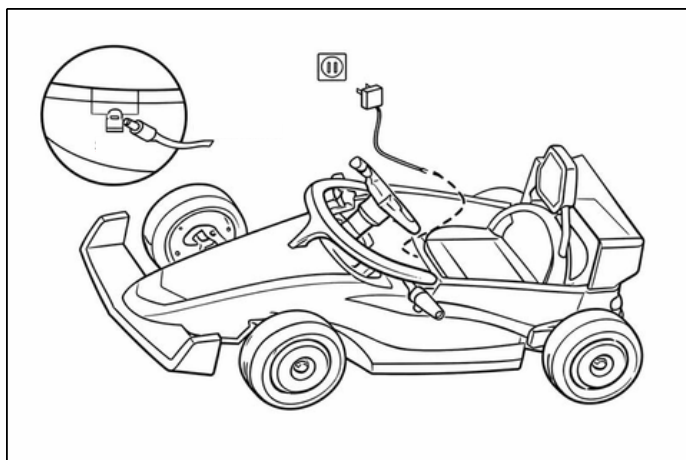
Skru skruen ud og fjern batteridækslet. Indsæt 2 × AAA-batterier. Sæt dækslet på igen og spænd skruen.



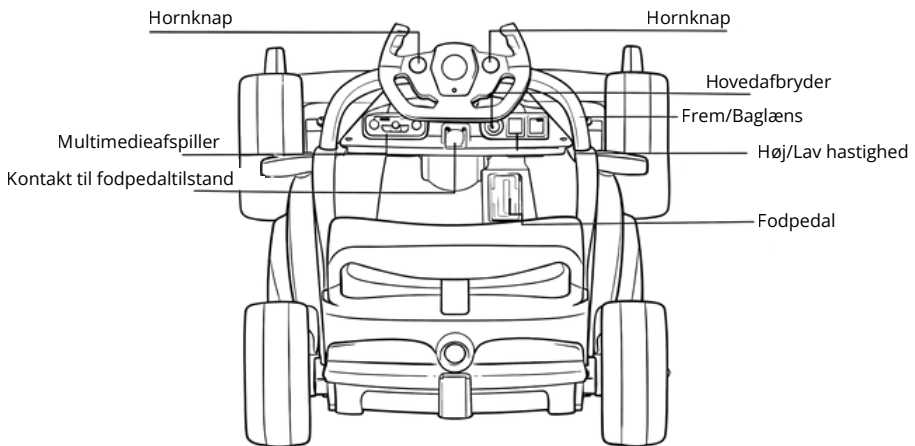
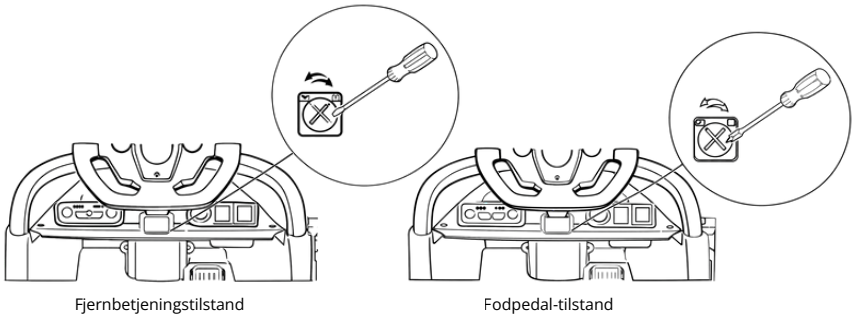
## 11. Opladning af køretøjet

Opladningsstikket er placeret på undersiden af sædet. Oplad batteriet fuldt før første brug. Normal opladningstid er 9-10 timer og må ikke overstige 15 timer. Det er normalt, at batteriet og opladeren bliver varme under opladning.

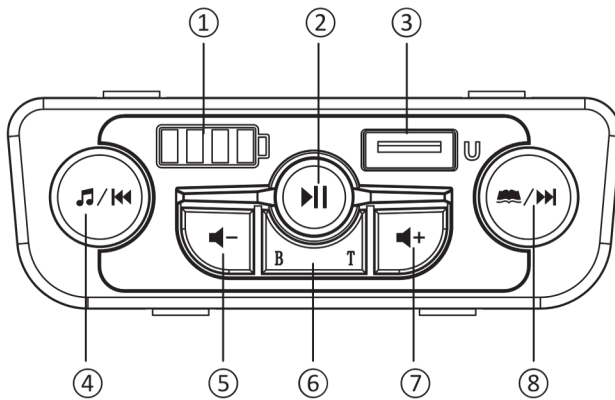
**ADVARSEL!** Opladeren er ikke et legetøj. Brug kun opladeren, der følger med dette produkt. Opladning af batteriet må kun udføres af voksne.



# FUNKTION OG BETJENING



## LYDPANELENS FUNKTIONER




- |                            |                    |
|----------------------------|--------------------|
| 1. Batteriniveau-indikator | 1. Lydstyrke ned - |
| 2. Afspil/Pause            | 2. Tilslut telefon |
| 3. USB-port                | 3. Lydstyrke op +  |
| 4. Musik/Forrige           | 4. Historie/Næste  |

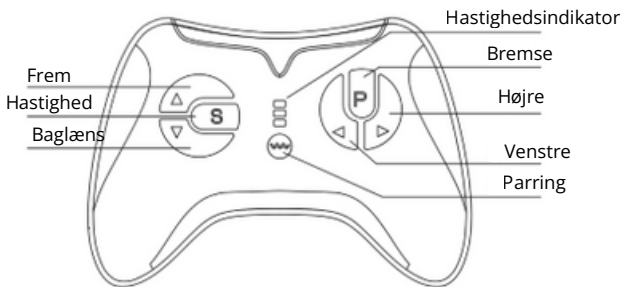
## FJERNBETJENING

Indsæt 2 × AAA-batterier og fastgør batteridækslet med skruen.

### Parringsinstruktioner

Før første brug skal fjernbetjeningen parres med køretøjet. Parring er kun nødvendig igen, hvis batterierne i fjernbetjeningen udskiftes.

- Tryk og hold  på fjernbetjeningen nede i 3 sekunder.
- LED-indikatoren begynder at blinke.
- Tænd for køretøjet.
- Når LED-indikatoren lyser konstant, er parringen gennemført.
- Hvis fjernbetjeningen går i standby-tilstand efter 10 sekunders inaktivitet, tryk på en vilkårlig knap for at aktivere den igen.



▲ Frem

▼ Baglæns

◀ Venstre

▶ Højre

**P** Bremse

Tryk og hold nede for at bremse. Alle LED-lamper blinker.

**S** Hastighed

- 1 LED: Lav hastighed

- 2 LED: Middel hastighed

- 3 LED: Høj hastighed

(Baglæns kørsel fungerer kun ved lav hastighed.)

## FEJLSØGNINGSGUIDE

Fejl	Kontrolpunkter
<b>Køretøjet kan ikke køres</b>	Kontrollér, at strømafbryderen er tændt, og at alle stik på styreenheden under sædet samt batteritilslutningen er korrekt tilsluttet.
	Kontrollér, om overstrømsbeskyttelsen er aktiveret. Hvis køretøjet er overbelastet eller blokeret, kan beskyttelseskredsløbet automatisk afbryde strømmen for at beskytte motoren og styrekortet.
	Hvis køretøjet har været opbevaret i længere tid, skal du kontrollere, om batteriet er blevet opladet regelmæssigt.
	Hvis køretøjet ikke kan startes med fjernbetjeningen, skal du kontrollere, om parringsfunktionen fungerer korrekt.
	Kontrollér, om batterierne i fjernbetjeningen er svage.
<b>Ingen lyd eller dårlig lyd</b>	Kontrollér, om batteriet har tilstrækkelig strøm. Oplad batteriet helt om nødvendigt.

## PLEJE OG VEDLIGEHOLDELSE

- Køretøjet er ikke vandtæt og må ikke anvendes i regn, på våde overflader eller i fugtige omgivelser.
- Brug køretøjet kun på hårde og plane overflader, såsom asfalt eller fliser.
- Brug ikke køretøjet på græs, jord, grus eller andre løse underlag.
- Opbevar køretøjet på et tørt sted indendørs, når det ikke er i brug.
- Skift aldrig kørselsretning (frem/bak), mens køretøjet er i bevægelse, da dette kan beskadige motor og gearkasse.
- Rengør køretøjet med en blød, let fugtet klud.
- Anvend ingen stærke rengøringsmidler, opløsningsmidler eller højtryksrensere.
- Sørg for, at ingen elektriske komponenter udsættes for fugt.

# VAROITUKSET

## TÄRKEÄÄ! LUE HUOLELLISESTI JA SÄILYÄ MYÖHEMPÄÄ KÄYTTÖÄ VARTEN.

**VAROITUS** Ei sovellu alle 36 kuukauden ikäisille lapsille.

Tukehtumisvaara. Pieniä osia.

**VAROITUS** Aikuisen valvonta vaaditaan tuotetta käytettäessä.

**VAROITUS** Älä koskaan jätä lasta ilman valvontaa.

**VAROITUS** Älä käytä yleisillä teillä, kaduilla, liikennealueilla tai moottoriajoneuvojen läheisyydessä.

**VAROITUS** Älä käytä rinteessä, portaissa, kukkuloilla tai epätasaisilla pinnoilla.

**VAROITUS** Älä käytä uima-altaiden, lampien, laiturien tai muiden vesistöjen lähellä.

**VAROITUS** Käytettäväksi vain tasaisilla, kuivilla ja tasaisilla pinnoilla.

**VAROITUS** Vain yksi lapsi voi käyttää ajoneuvoa kerrallaan.

**VAROITUS** Älä ylitä enimmäispainorajaa. Ylikuormitus voi aiheuttaa hallinnan menetyksen, vaurioita tai loukkaantumisen.

**VAROITUS** Älä käytä tuotetta, jos se on vaurioitunut tai ei toimi oikein.

**VAROITUS** Pidä lapset poissa tuotteen kokoamisen aikana.

**VAROITUS** Tämä tuote on tarkoitettu vain kotikäyttöön.

**VAROITUS** Älä muokkaa ajoneuvoa.

**VAROITUS** Lapsen on käytettävä kenkiä käytön aikana.

**VAROITUS** Löysät vaatteet, huivit tai kengännauhat voivat aiheuttaa vaaran.

- Tämä on sähkökäyttöinen ajolelu.
- Aikuisen kokoonpano vaaditaan.
- Käytön aikana on käytettävä suojarusteita, kuten kypärää, polvi- ja kyynärsuojia.
- Varmista, että kaikki ruuvit, kiinnikkeet ja suojaosat on asennettu oikein ja kiristetty tukevasti ennen jokaista käyttökertaa.
- Säilytetään sateelta, kosteudelta ja äärimmäisiltä lämpötiloilta suojassa.
- Älä käytä lelua ulkona sateessa tai märissä olosuhteissa.
- Tämä tuote on säilytettävä sisätiloissa, kun sitä ei käytetä.
- Käyttäjän enimmäispaino: 30 kg.
- ÄLÄ käytä tuotetta, jos jokin osa on rikki, vaurioitunut tai puuttuu. Ota tarvittaessa yhteyttä Jollyroom AB:hen varaosia ja ohjeita koskevista tiedusteluista. ÄLÄ korvaa osia muilla kuin valmistajan suosittelemilla osilla.



# AKKUVAROITUKSET

**VAROITUS** Pidä akku poissa lapsen ulottuvilta.

**VAROITUS** Latauksen saa suorittaa vain aikuinen.

**VAROITUS** Käytä vain tämän tuotteen mukana toimitettua laturia.

**VAROITUS** Älä käytä ajoneuvoa latauksen aikana.

**VAROITUS** Älä oikosulje, avaa, murskaa tai altista akkua kuumuudelle tai tulelle.

**VAROITUS** Jos akussa on merkkejä vaurioista tai vuodosta, lopeta tuotteen käyttö välittömästi.

- Lataa akku täyteen ennen ensimmäistä käyttöä.
- Älä pura akkua.
- Älä altista akkua liialliselle kuumuudelle tai suoralle auringonvalolle pitkäksi aikaa.
- Älä säilytä akkua tulen, lämmittimien tai muiden lämmönlähteiden lähellä.
- Jos akku vuotaa ja nestettä joutuu iholle tai silmiin, huuhtele välittömästi runsaalla vedellä ja ota yhteys lääkäriin.
- Vuotavia, turvonneita tai vaurioituneita paristoja ei saa käyttää.
- Paristo on poistettava ennen tuotteen hävittämistä.
- Älä työnnä metalliesineitä akun sisään tai puhkaise sitä.
- Älä lataa akkua pidempään kuin on tarpeen.
- Älä lataa lelua, jos akku tai laturi on vaurioitunut.
- Älä käytä laturia ulkona sateessa tai märissä olosuhteissa.
- Älä sekoita vanhoja ja uusia paristoja.
- Älä sekoita ladattavia ja ei-ladattavia paristoja.
- Älä sekoita erityyppisiä paristoja.
- Käytä vain valmistajan mukana toimitettua tai valmistajan suosittelemaa laturia.
- Akun saa vaihtaa vain valtuutettu huoltoliike. Väärän tyyppisen akun käyttö voi aiheuttaa räjähdyksen.
- Käytetyt paristot on poistettava lelusta ja hävitettävä paikallisten määräysten mukaisesti.

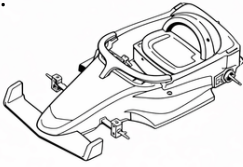


**TEKNISET TIEDOT**

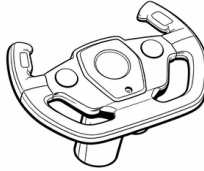
Age	3-5 years
Maximum Weight	30 kgs
Size	115 × 67 × 50 cm
Motor	30 W
Charger	DC 12 V 500 mA / 12 V 1000 mA
Battery	12 V 4.5 Ah / 12 V 7 Ah
Remote Control	2.4G, one-to-one function
Remote Control Batteries	2 × AAA (not included)
Steering Wheel Batteries	2 × AAA (not included)
Speed	3-5 km/h
Charging Time	9-12 hrs
Operating Ambient Temperature	0-40°C

## OSALUETTELO

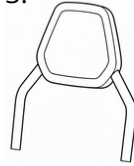
1.



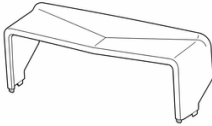
2.



3.



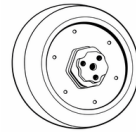
4.



5.



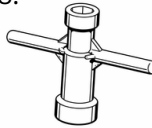
6.



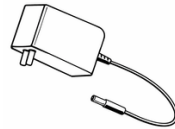
7.



8.



9.



10.



1. Ajoneuvon kori x1

2. Ohjauspyörä x1

3. Selkänoja x1

4. Takasiipi x 1

5. Etupyörä x2

6. Takapyörä x2

7. Pyöränsuoja x4

8. Työkalu x2

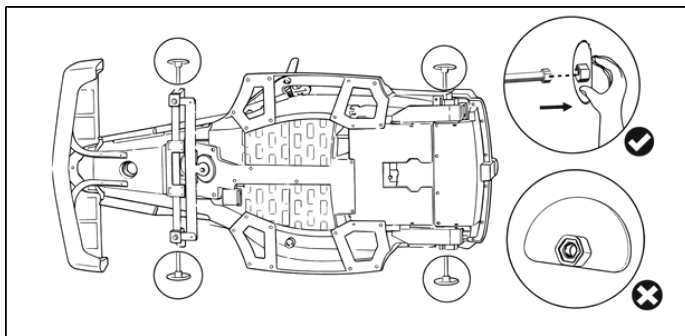
9. Laturi x1

10. Kauko-ohjain x1

## ASENNUS

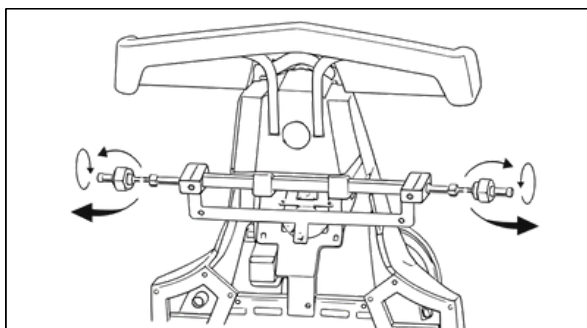
### 1. Valmistele etuakseli

Poista suojaholkit etuakselista. Varmista, että mutterit pysyvät akselissa eikä niitä irroteta tässä vaiheessa.



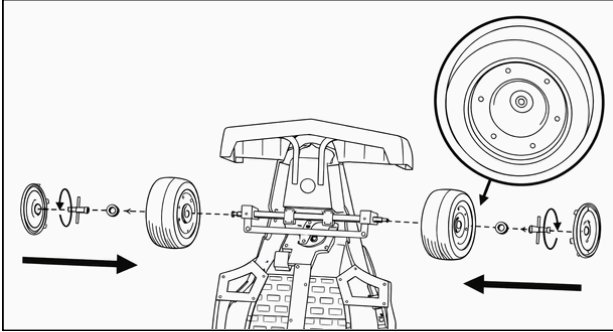
### 2. Löysää akselin mutterit

Käytä mukana toimitettuja työkaluja ja löysää sekä irrota etuakselista kaksi mutteria alla olevan kuvan mukaisesti.



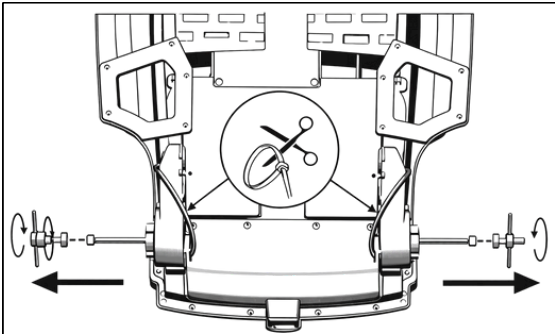
### 3. Asenna etupyörät

Liu'uta yksi etupyörä etuakselin kummallekin puolelle. Kiinnitä ja kiristä kaksi mutteria mukana toimitetuilla työkaluilla. Paina lopuksi pyörän suojakapselit paikoilleen, kunnes ne ovat tukevasti kiinni.



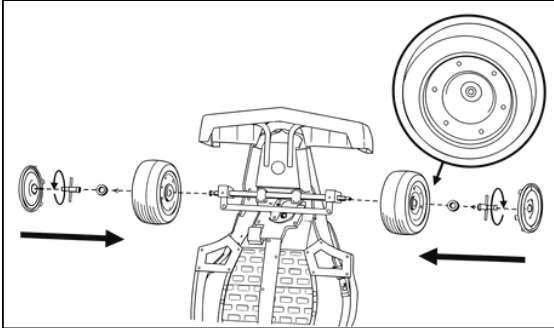
### 4. Valmistele taka-akseli

Katkaise ja poista nippusiteet, joilla taka-akseli on kiinnitetty. Käytä mukana toimitettuja työkaluja ja löysää sekä irrota taka-akselista kaksi mutteria.



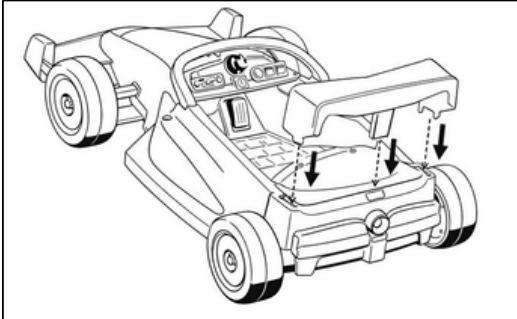
## 5. Asenna takapyörät

Liu'uta yksi takapyörä taka-akselin kummallekin puolelle. Kiinnitä ja kiristä kaksi mutteria mukana toimitetuilla työkaluilla. Paina pyörän suojakapselit paikoilleen, kunnes ne ovat tukevasti kiinni.



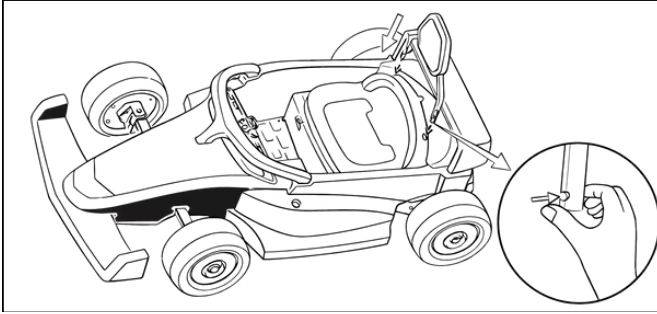
## 6. Asenna takasiipi

Aseta takasiipi ajoneuvon rungon takaosaan. Paina sitä alaspäin, kunnes se on kokonaan paikallaan ja tukevasti kiinnitetty.



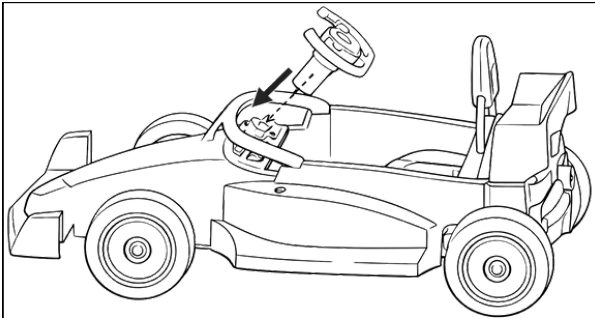
## 7. Asenna selkänoja

Aseta selkänoja ajoneuvon rungon takaosaan. Paina sitä alaspäin, kunnes se on kokonaan paikallaan ja tukevasti kiinnitetty.



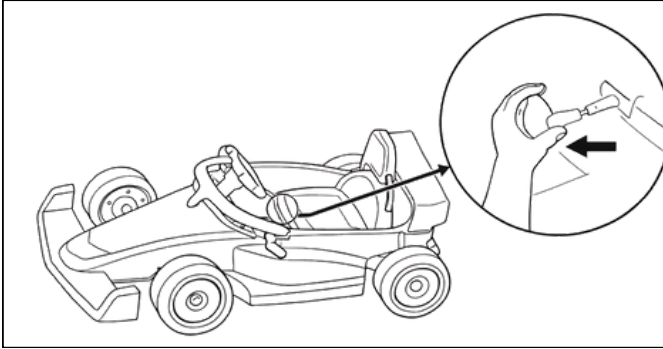
## 8. Asenna ohjauspyörä

Paina vapautuspainiketta ja aseta ohjauspyörä ohjausakselille.



## 9. Kytke akkukäyttö päälle

Vedä turva-avain ulos kytkeäksesi akun virran päälle.



## 10. Paristojen asennus (ohjauspyörä)

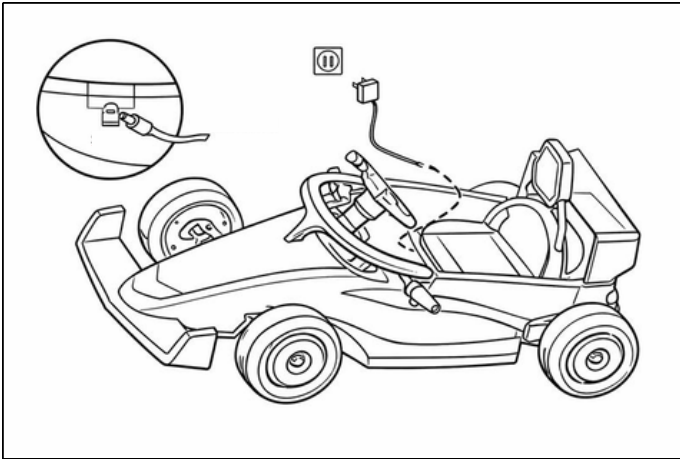
Irrota ruuvi ja paristokansi. Aseta 2 × AAA-paristoa. Aseta kansi takaisin paikoilleen ja kiristä ruuvi.



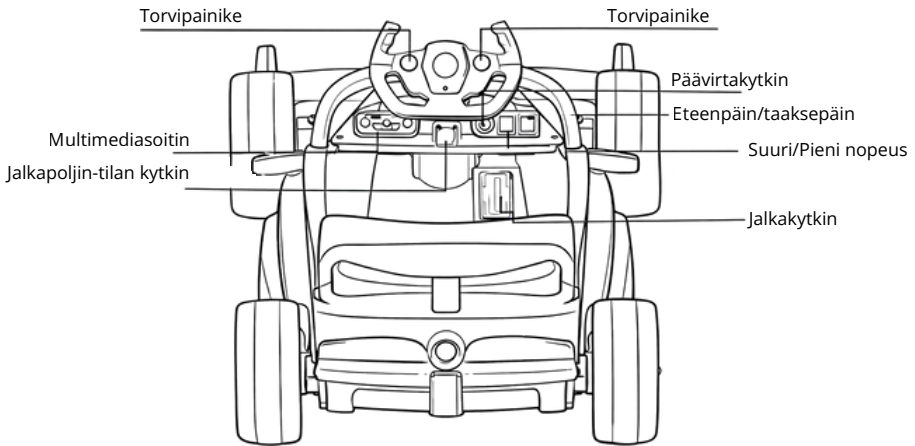
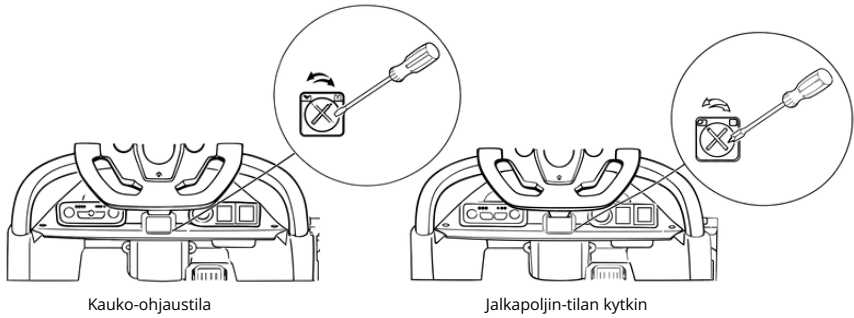
## 11. Ajoneuvon lataaminen

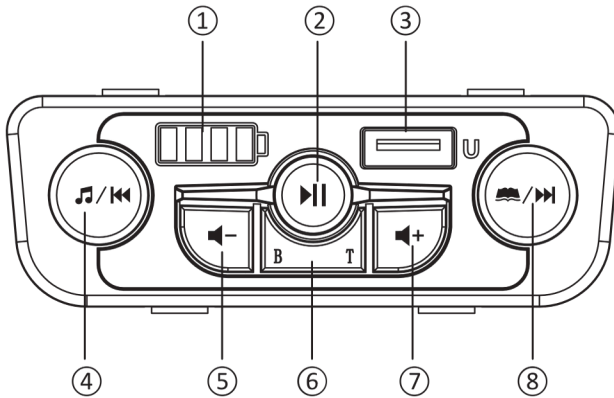
Latausliitäntä sijaitsee istuimen alapuolella. Lataa akku täyteen ennen ensimmäistä käyttöä. Normaali latausaika on 9–10 tuntia, eikä se saa ylittää 15 tuntia. On normaalia, että akku ja laturi lämpenevät latauksen aikana.

**VAROITUS!** Laturi ei ole lelu. Käytä vain tämän tuotteen mukana toimitettua laturia. Akun latauksen saa suorittaa vain aikuinen.



# FUNCTION AND OPERATION



**ÄÄNIPANEELIN TOIMINNOT**


- |                              |                      |
|------------------------------|----------------------|
| 1. Akun varaustason ilmaisin | 5. Äänenvoimakkuus - |
| 2. Toista / Tauko            | 6. Yhdistä puhelin   |
| 3. USB-liitäntä              | 7. Äänenvoimakkuus + |
| 4. Musiikki/Edellinen        | 8. Tarina/Seuraava   |

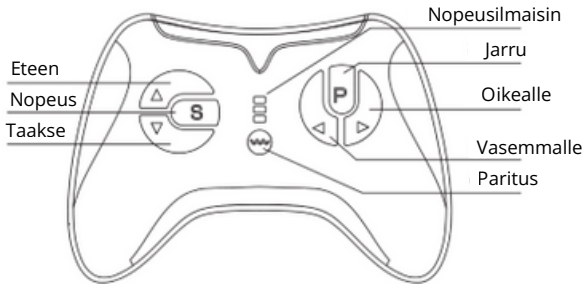
## KAUKO-OHJAIN

Aseta 2 × AAA-paristoa ja kiinnitä paristokansi ruuvilla.

### Paritusohjeet

Ennen ensimmäistä käyttöä kauko-ohjain on paritettava ajoneuvon kanssa. Paritus tarvitsee tehdä uudelleen vain, jos kauko-ohjaimen paristot vaihdetaan.

- Paina ja pidä  kauko-ohjaimessa 3 sekunnin ajan.
- LED-merkkivalo alkaa vilkkua.
- Kytke ajoneuvon virta päälle.
- Kun LED-merkkivalo palaa yhtäjaksoisesti, paritus on onnistunut.
- Jos kauko-ohjain siirtyy valmiustilaan 10 sekunnin käyttämättömyyden jälkeen, paina mitä tahansa painiketta aktivoidaksesi sen uudelleen.



▲ Eteen

▼ Taakse

◀ Vasemmalle

▶ Oikealle

**P** Jarru

Paina ja pidä painettuna jarruttaaksesi. Kaikki LED-valot vilkkuvat.

**S** Nopeus

- 1 LED: Alhainen nopeus
- 2 LED: Keskinopeus
- 3 LED: Suuri nopeus

(Peruutus toimii vain alhaisella nopeudella.)

## VIANETSINTÄOPAS

Vika	Tarkistuskohdat
<b>Ajoneuvo ei liiku</b>	Varmista, että virtakytkin on päällä ja että kaikki istuimen alla olevan ohjausyksikön liitännät sekä akun liitin ovat oikein kytketty.
	Tarkista, onko ylivirtasuoja aktivoitunut. Jos ajoneuvo on ylikuormitettu tai estynyt, suojapiiri voi katkaista virran automaattisesti moottorin ja ohjauskortin suojaamiseksi.
	Jos ajoneuvoa on säilytetty pitkään, tarkista, onko akkua ladattu säännöllisesti.
	Jos ajoneuvoa ei voi käynnistää kauko-ohjaimella, tarkista, että kauko-ohjaimen paritustoiminto toimii oikein.
	Tarkista, ovatko kauko-ohjaimen paristot heikot.
<b>Ei ääntä tai ääni on heikkolaatuinen</b>	Tarkista, että akun varaustaso on riittävä. Lataa akku täyteen tarvittaessa.

## HOITO JA YLLÄPITO

- Ajoneuvo ei ole vedenkestävä, eikä sitä saa käyttää sateessa, märillä alustoilla tai kosteissa olosuhteissa.
- Käytä ajoneuvoa vain kovilla ja tasaisilla alustoilla, kuten asfaltilla tai kivilaatoilla.
- Älä käytä ajoneuvoa nurmikolla, maaperällä, soralla tai muilla irtonaisilla alustoilla.
- Säilytä ajoneuvo kuivassa sisätilassa, kun se ei ole käytössä.
- Älä koskaan vaihda ajosuuntaa (eteen/taakse) ajoneuvon ollessa liikkeessä, sillä se voi vahingoittaa moottoria ja vaihteistoa.
- Puhdista ajoneuvo pehmeällä, kevyesti kostealla liinalla.
- Älä käytä voimakkaita puhdistusaineita, liuottimia tai painepesuria.
- Varmista, että sähköiset komponentit eivät joudu kosketuksiin kosteuden kanssa.

UK
<b>Produced by: Jollyroom AB</b> Sörredsvägen 111,
SE-418 78 Göteborg, Sweden
Contact: +46313100000
<a href="http://www.jollyroom.com/contact">www.jollyroom.com/contact</a>

SE
<b>Producerad av: Jollyroom AB</b> Sörredsvägen 111,
SE-418 78 Göteborg, Sweden
Kontakt: +46313100000
<a href="http://www.jollyroom.com/contact">www.jollyroom.com/contact</a>

NO
<b>Produsert av: Jollyroom AB</b> Sörredsvägen 111,
SE-418 78 Göteborg, Sweden
Kontakt: +4733509350
<a href="http://www.jollyroom.com/contact">www.jollyroom.com/contact</a>

DK
<b>Produceret af: Jollyroom AB</b> Sörredsvägen 111,
SE-418 78 Göteborg, Sweden
Kontakt: 88448888
<a href="http://www.jollyroom.com/contact">www.jollyroom.com/contact</a>

FI
<b>Toottanut: Jollyroom AB</b> Sörredsvägen 111, SE-
418 78 Göteborg, Sweden
Asiakaspalvelu: 0942415555
<a href="http://www.jollyroom.com/contact">www.jollyroom.com/contact</a>

DE
<b>Produziert von: Jollyroom AB</b> Sörredsvägen 111,
SE-418 78 Göteborg, Sweden
Kundenservice: +4904029997999
<a href="http://www.jollyroom.com/contact">www.jollyroom.com/contact</a>