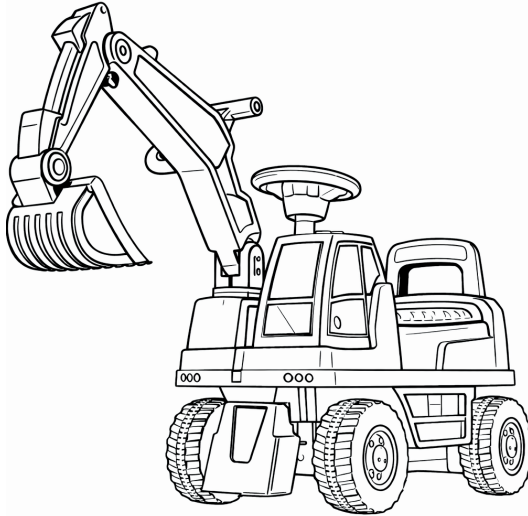


Ride-On Caterpillar with Scoop



IMPORTANT!

READ CAREFULLY AND
KEEP FOR FUTURE
REFERENCE.

Model: Caterpillar Ride-On
Car with Scoop (7050240)

VIKTIGT!

LÄS NOGA OCH
BEHÅLL FÖR FRAMTIDA
REFERENS.

Modell: Caterpillar Ride-On
Car with Scoop (7050240)

ADVARSEL!

LES NØYE OG BEHOLD
FOR FREMTIDIG
REFERANSE.

Modell: Caterpillar Ride-On
Car with Scoop (7050240)

ADVARSEL!

LÆS OMHYGGELIGT
OG GEM TIL
FREMTIDIG
REFERENCE.

Model: Caterpillar Ride-On
Car with Scoop (7050240)

TÄRKEÄÄ!

LUE OHJEET
HUOLELLISESTI JA
SÄILYTTÄ NE TULEVAA
TARVETTA VARTEN.

Malli: Caterpillar Ride-On
Car with Scoop (7050240)

WICHTIG!

LESEN SIE DIESE HINWEISE
AUFMERKSAM UND
BEWAHREN SIE SIE FÜR
ZUKÜNFTIGE FRAGEN AUF.

Modell: Caterpillar Ride-On
Car with Scoop (7050240)

WARNINGS

IMPORTANT! READ CAREFULLY AND KEEP FOR FUTURE REFERENCE.

WARNING Suitable for children from 12 months.

WARNING Adult assembly required.

WARNING Adult supervision required.

WARNING For domestic use only.

WARNING Do not use on slopes, stairs, hills or uneven surfaces.

WARNING Do not use near swimming pools, ponds, steps or other bodies of water.

WARNING For use on flat, dry and level surfaces only.

WARNING Only one child may use the vehicle at a time.

WARNING Maximum user weight: 25kg.

WARNING Do not use the product if it is damaged or not functioning correctly.

WARNING Keep children away during assembly.

WARNING The child should wear shoes during use.

WARNING Loose clothing, scarves or shoelaces may pose a hazard.

- Ensure that all screws, fasteners and protective parts are correctly installed and securely tightened before each use.
- Keep away from rain, moisture and extreme temperatures.
- Do not use the toy outdoors in rain or wet conditions.
- Store the product indoors when not in use.
- DO NOT use the product if any part is broken, damaged, or missing. Contact Jollyroom AB for inquiries about spare parts and instructions if needed. DO NOT replace parts with anything other than those recommended by the manufacturer.



BATTERY WARNINGS

WARNING Battery replacement must only be carried out by an adult.

WARNING Keep batteries out of reach of children.

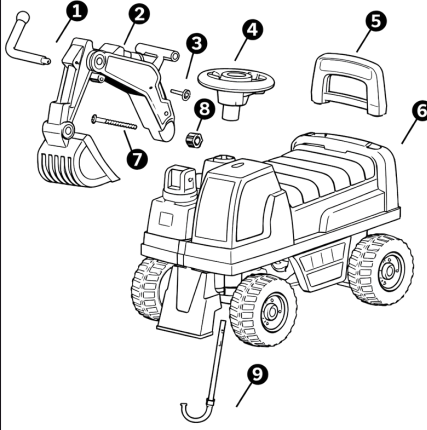
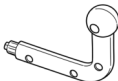
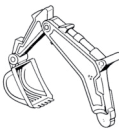

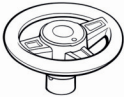





WARNING Do not short-circuit, open, crush or expose the batteries to heat or fire.

WARNING The battery compartment is secured with a screw and may only be opened by an adult.

- If battery leakage occurs and comes into contact with skin or eyes, rinse immediately with plenty of water and seek medical advice.
- Batteries that are leaking, swollen, or damaged must not be used.
- The battery must be removed before discarding the product.
- Do not insert metal objects into the battery or puncture it.
- Do not mix old and new batteries.
- Do not mix rechargeable and non-rechargeable batteries.
- Do not mix different types of batteries.
- Spent batteries must be removed from the toy and disposed of in accordance with local regulations.



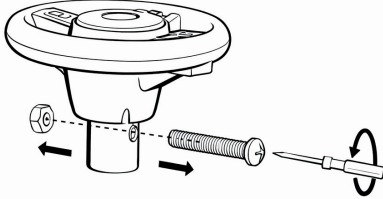
PARTS LIST

	<p>1. Handle bar 1x</p> 	<p>2. Digging bucket 1x</p> 	<p>3. Screw 2x (1 replacement piece)</p> 
	<p>4. Steering wheel 1x</p> 	<p>5. Backrest 1x</p> 	<p>6. Vehicle body 1x</p> 
	<p>7. Bolt 1x</p> 	<p>8. Nut 1x</p> 	<p>9. J-shaped stick 1x</p> 

TRACTOR ASSEMBLY

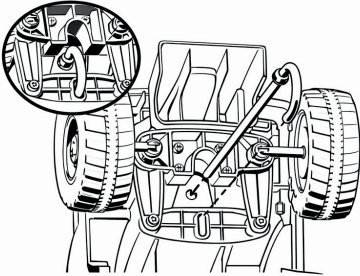
1. Prepare the Steering Wheel

Loosen and remove the bolt and nut from the steering wheel using a screwdriver (not included).



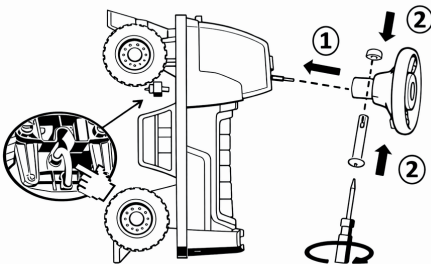
2. Install the Steering Wheel Axle

Align the steering wheel axle (J-shaped stick) with the front wheels and steering column from the underside of the vehicle body. Insert and secure it in place as shown below.



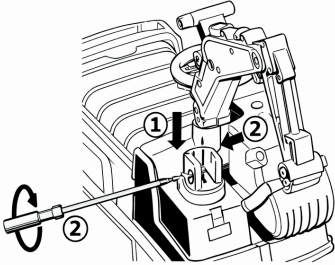
3. Install the Steering Wheel onto Steering Axle

Place the steering wheel onto the J-shaped stick, aligning the holes. Insert the bolt through the steering wheel and the J-shaped stick. Secure it by tightening the nut using a screwdriver (not included).

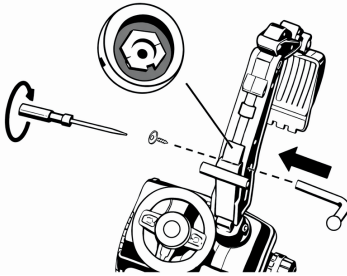


4. Install the Scoop Arm

Align the scoop arm at assigned location as illustrated below. Insert the included bolt and secure it into place using a screwdriver (not included). Then, ensure it is tightly secured with a nut.

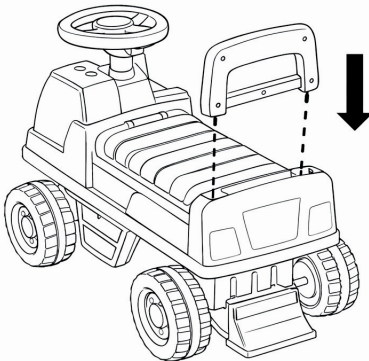


Then, insert the handle bar and secure it with a screw using a screwdriver (not included).



5. Install the Backrest

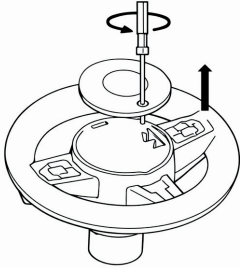
Lastly, install the backrest onto its assigned location as illustrated below.



BATTERY INSTALLATION

1. Remove Battery Compartment Lock

Using a screwdriver (not included), loosen the battery compartment lock to reveal batteries.

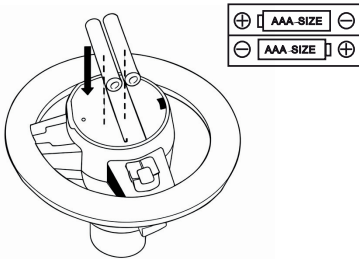


2. Change Batteries

Remove old batteries and insert 2x new AAA batteries.

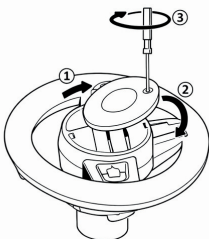
NOTE! Do not mix old and new batteries.

NOTE! Spent batteries must be disposed of in accordance with local regulations.



3. Install Battery Compartment Lock

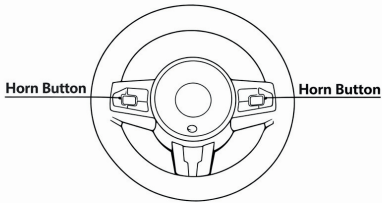
Using a screwdriver (not included), install the battery compartment lock again to hide batteries.



FUNCTIONS

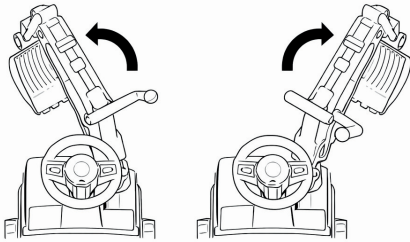
1. Horn Button

The tractor includes two horn buttons with sound.



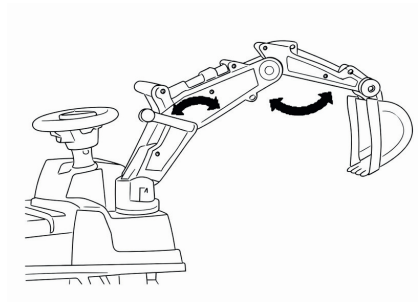
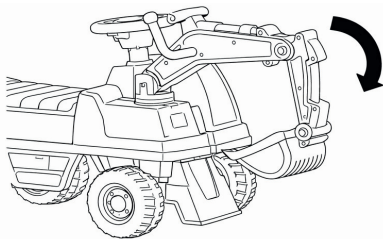
2. Rotating Scoop Arm

Rotate the scoop arm right and left by the handle bar.



3. Lifting Scoop Arm

Lift the scoop arm up and down by the handle bar.



CARE AND MAINTENANCE

- Store the vehicle in a dry indoor location when not in use.
- Clean the vehicle using a soft, lightly damp cloth.
- Do not use harsh cleaning agents, solvents, or high-pressure cleaners.
- When the product is not in use for extended periods, remove the batteries.

VARNINGAR

VIKTIGT! LÄS NOGA OCH FÖRVARA FÖR FRAMTIDA BRUK.

VARNING Lämplig för barn från 12 månader.

VARNING Montering krävs av vuxen.

VARNING Övervakning av vuxen krävs.

VARNING Endast för hemmabruk.

VARNING Använd inte i sluttningar, trappor, backar eller på ojämna ytor.

VARNING Använd inte i närheten av simbassänger, dammar, trappor eller andra vattensamlingar.

VARNING Används endast på plana, torra och jämna ytor.

VARNING Endast ett barn åt gången får använda bilen.

VARNING Maximal användarvikt: 25 kg.

VARNING Använd inte produkten om den är skadad eller inte fungerar korrekt.

VARNING Håll barn borta under monteringen.

VARNING Barnet bör ha skor på sig under användningen.

VARNING Lösa kläder, halsdukar eller skosnören kan utgöra en fara.

- Se till att alla skruvar, fästordningar och skyddsdelar är korrekt monterade och ordentligt åtdragna före varje användningstillfälle.
- Förvaras skyddat från regn, fukt och extrema temperaturer.
- Använd inte leksaken utomhus i regn eller våta förhållanden.
- Förvara produkten inomhus när den inte används.
- Använd INTE produkten om någon del är trasig, skadad eller saknas. Kontakta Jollyroom AB för förfrågningar om reservdelar och instruktioner vid behov. Byt INTE ut delar mot något annat än de som rekommenderas av tillverkaren.



BATTERIVARNINGAR

VARNING Batteribyte får endast utföras av en vuxen person.

VARNING Förvara batterierna oåtkomliga för barn.

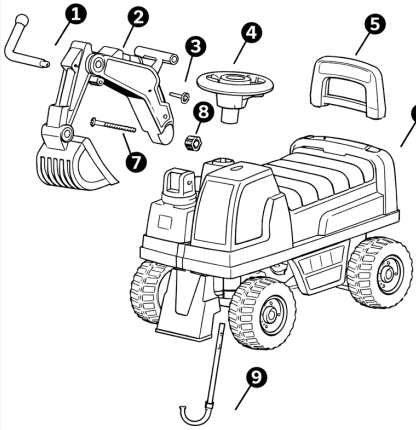
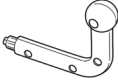


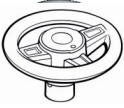





VARNING Batterierna får inte kortslutas, öppnas, krossas eller utsättas för värme eller eld.

VARNING Batterifacket är låst med en skruv och får endast öppnas av en vuxen person.

- Om batteriläckage uppstår och kommer i kontakt med hud eller ögon, skölj omedelbart med rikligt med vatten och kontakta läkare.
- Batterier som läcker, är svullna eller skadade får inte användas.
- Batteriet måste tas ur innan produkten kasseras.
- För inte in metallföremål i batteriet och punktera det inte.
- Blanda inte gamla och nya batterier.
- Blanda inte uppladdningsbara och icke uppladdningsbara batterier.
- Blanda inte olika typer av batterier.
- Uttjänta batterier måste tas ur leksaken och kasseras i enlighet med lokala bestämmelser.



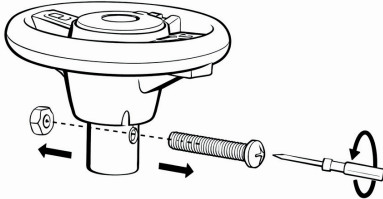
DELLISTA

	<p>1. Styre 1x</p> 	<p>2. Grävskopa 1x</p> 	<p>3. Skruv 2x (1 reservdel)</p> 
	<p>4. Ratt 1x</p> 	<p>5. Ryggstöd 1x</p> 	<p>6. Kaross 1x</p> 
	<p>7. Bult 1x</p> 	<p>8. Mutter 1x</p> 	<p>9. J-format stag 1x</p> 

MONTERING AV TRAKTOR

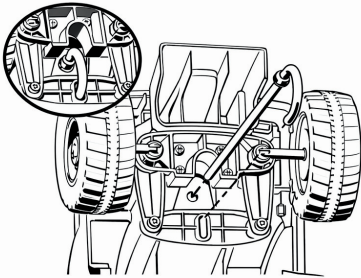
1. Förbered ratten

Lossa och ta bort bulten och muttern från ratten med en skruvmejsel (ingår ej).



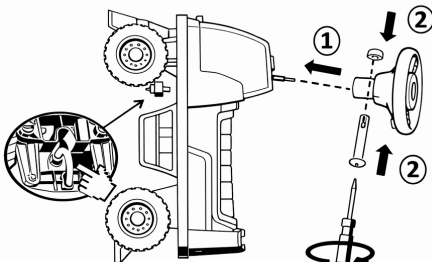
2. Montera styr-/rattaxeln

Rikta in styr-/rattaxeln (J-format stag) mot framhjulen och styrelaren från undersidan av fordonets kaross. För in axeln och fäst den ordentligt enligt bilden nedan.



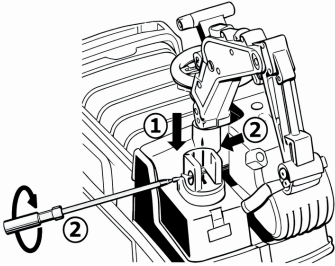
3. Montera ratten på styr-/rattaxeln

Placera ratten på det J-formade staget och rikta in hålen. För in bulten genom ratten och det J-formade staget. Fäst genom att dra åt muttern med en skruvmejsel (ingår ej).

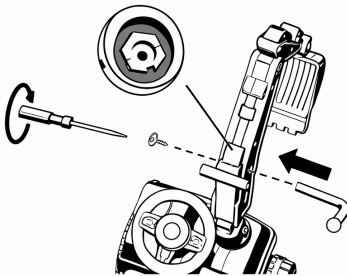


4. Montera grävskopsarmen

Rikta in grävskopsarmen på avsedd plats enligt bilden nedan. För in den medföljande bulten och fäst den med en skruvmejsel (ingår ej). Säkerställ därefter att den sitter stadigt genom att dra åt muttern.

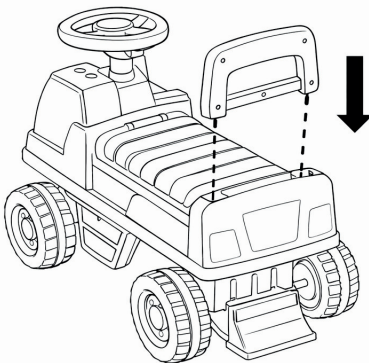


Sätt sedan in styret och fäst det med en skruv med hjälp av en skruvmejsel (ingår ej).



5. Montera ryggstödet

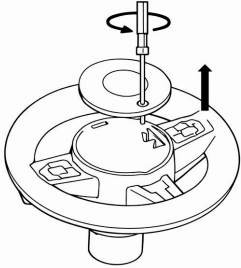
Montera slutligen ryggstödet på avsedd plats enligt bilden nedan.



BATTERIINSTALLATION

1. Ta bort batteriluckans lås

Lossa batteriluckans lås med en skruvmejsel (ingår ej) för att komma åt batterierna.

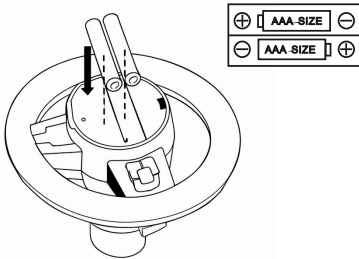


2. Byt batterier

Ta bort de gamla batterierna och sätt i 2 st nya AAA-batterier.

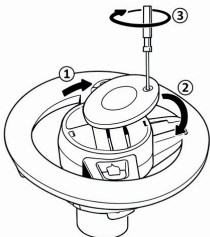
OBS! Blanda inte gamla och nya batterier.

OBS! Förbrukade batterier ska kasseras enligt lokala föreskrifter.



3. Sätt tillbaka batteriluckans lås

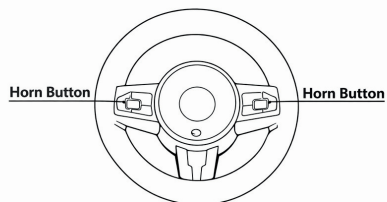
Montera tillbaka batteriluckans lås med en skruvmejsel (ingår ej) så att batterierna är dolda.



FUNKTIONER

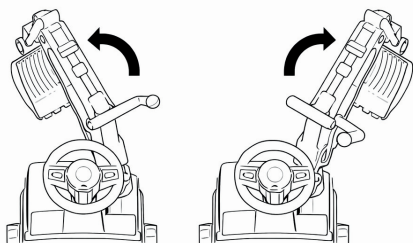
1. Tuta

Traktorn har två tutknappar med ljud.



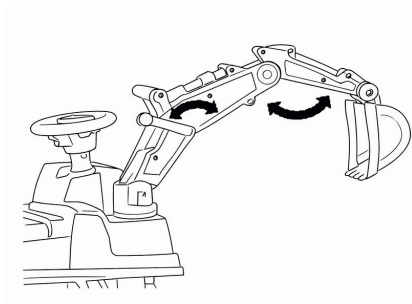
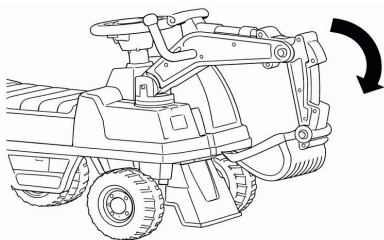
2. Roterande grävskopsarm

Roterar grävskopsarmen höger och vänster med styret.



3. Lyft av grävskopsarm

Lyft grävskopsarmen upp och ner med styret.



SKÖTSEL OCH UNDERHÅLL

- Förvara fordonet på en torr plats inomhus när det inte används.
- Rengör fordonet med en mjuk, lätt fuktad trasa.
- Använd inte starka rengöringsmedel, lösningsmedel eller högtryckstvätt.
- Ta ur batterierna när produkten inte ska användas under en längre tid.

ADVARSEL

VIKTIG! LES NØYE OG OPPBEVAR FOR FREMTIDIG REFERANSE.

ADVARSEL Egnet for barn fra 12 måneder.

ADVARSEL Montering av voksne kreves.

ADVARSEL Kun til husholdningsbruk.

ADVARSEL Ikke bruk i skråninger, trapper, bakker eller på ujevnt underlag.

ADVARSEL Må ikke brukes i nærheten av svømmebassenger, dammer, trapper eller andre vannmasser.

ADVARSEL Skal kun brukes på flate, tørre og jevne overflater.

ADVARSEL Kun ett barn kan bruke kjøretøyet om gangen.

ADVARSEL Maksimal brukervekt: 25 kg.

ADVARSEL Ikke bruk produktet hvis det er skadet eller ikke fungerer som det skal.

ADVARSEL Hold barn borte under monteringen.

ADVARSEL Barnet bør ha på seg sko under bruk.

ADVARSEL Løse klær, skjerf eller skolisser kan utgjøre en fare.

- Sørg for at alle skruer, festeanordninger og beskyttelsesdeler er korrekt montert og godt tilstrammet før hver bruk.
- Oppbevares beskyttet mot regn, fuktighet og ekstreme temperaturer.
- Ikke bruk leketøyet utendørs i regn eller våte omgivelser.
- Oppbevar produktet innendørs når det ikke er i bruk.
- IKKE bruk produktet hvis noen del er ødelagt, skadet eller mangler. Kontakt Jollyroom AB for å få informasjon om reservedeler og instruksjoner ved behov. IKKE bytt ut deler med noe annet enn de som er anbefalt av produsenten.



BATTERIADVARSLER

ADVARSEL Batteribytte må kun utføres av en voksen person.

ADVARSEL Oppbevar batteriene utilgjengelig for barn.

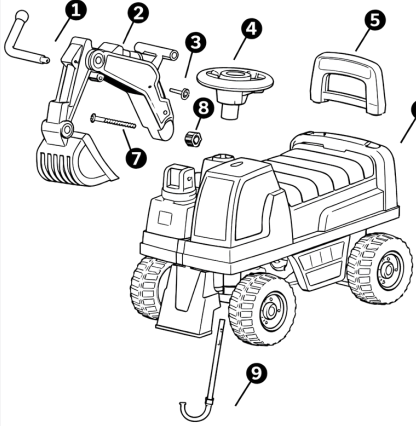
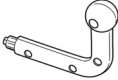


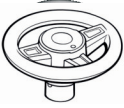





ADVARSEL Batteriene må ikke kortsluttes, åpnes, knuses eller utsettes for varme eller brann.

ADVARSEL Batterirommet er sikret med en skrue og må kun åpnes av en voksen person.

- Hvis batteriet lekker og kommer i kontakt med hud eller øyne, må du umiddelbart skylle med rikelig med vann og oppsøke lege.
- Batterier som lekker, er hovne eller skadet, må ikke brukes.
- Batteriet må tas ut før produktet kastes.
- Ikke stikk metallgjenstander inn i batteriet eller punkter det.
- Ikke bland gamle og nye batterier.
- Ikke bland oppladbare og ikke-oppladbare batterier.
- Ikke bland forskjellige batterityper.
- Brukte batterier må tas ut av leketøyet og avhendes i henhold til lokale forskrifter.



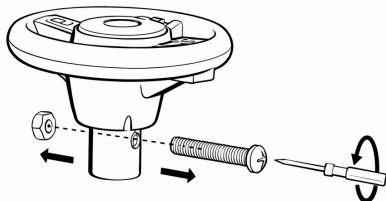
DELELISTE

	<p>1. Styre 1x</p> 	<p>2.Graveskuffe 1x</p> 	<p>3. Skruer 2x (1 reservedel)</p> 
	<p>4. Ratt 1x</p> 	<p>5. Ryggstøtte 1x</p> 	<p>6. Karosseri 1x</p> 
	<p>7. Bolt 1x</p> 	<p>8. Mutter 1x</p> 	<p>9.J-formet stag 1x</p> 

MONTERING AV TILHENGER

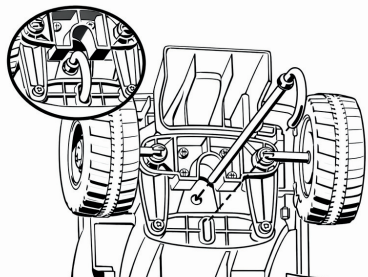
1. Klargjør rattet

Løsne og fjern bolten og mutteren fra rattet med en skrutrekker (ikke inkludert).



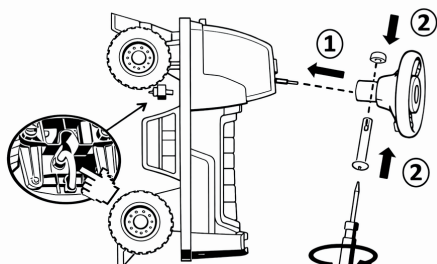
2. Monter rattakselen

Juster rattakselen (J-formet stag) mot forhjulene og rattstammen fra undersiden av kjøretøyets karosseri. Sett den inn og fest den godt som vist nedenfor.



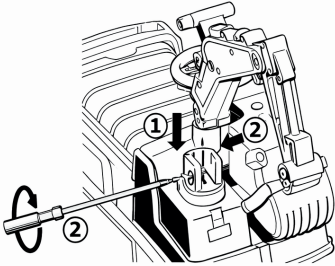
3. Monter rattet på rattakselen

Plasser rattet på det J-formede staget og juster hullene. Før bolten gjennom rattet og det J-formede staget. Fest ved å stramme mutteren med en skrutrekker (ikke inkludert).

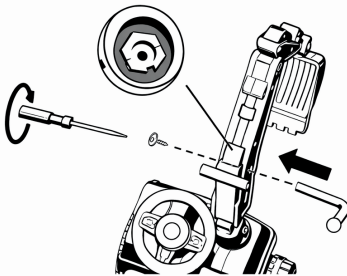


4. Monter graveskovlarmen

Juster graveskovlarmen til angitt plass som vist nedenfor. Sett inn den medfølgende bolten og fest den med en skrutrekker (ikke inkludert). Sørg deretter for at den sitter godt ved å stramme mutteren.

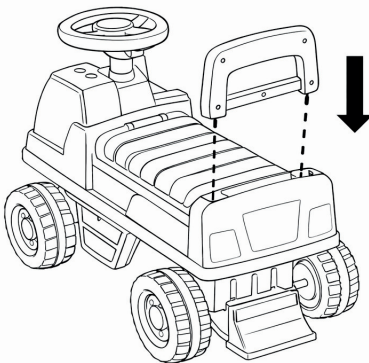


Sett deretter inn styret og fest det med en skrue ved hjelp av en skrutrekker (ikke inkludert).



5. Monter ryggstøtten

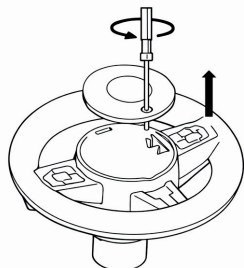
Til slutt monteres ryggstøtten på angitt plass som vist nedenfor.



BATTERIINSTALLASJON

1. Fjern batteridekselets lås

Løsne låsen på batteridekselet med en skrutrekker (ikke inkludert) for å få tilgang til batteriene.

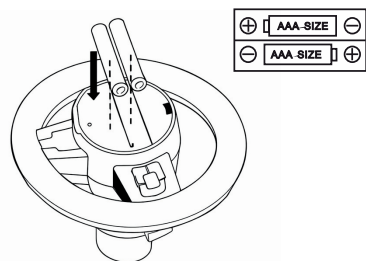


2. Bytt batterier

Fjern de gamle batteriene og sett inn 2 stk nye AAA-batterier.

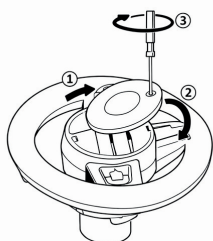
MERK! Ikke bland gamle og nye batterier.

MERK! Brukte batterier må kasseres i henhold til lokale forskrifter.



3. Monter batteridekselets lås

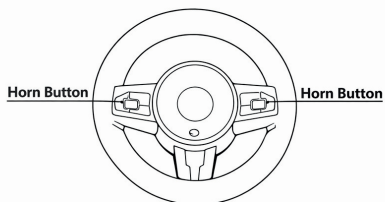
Monter batteridekselets lås igjen med en skrutrekker (ikke inkludert) for å skjule batteriene.



FUNKSJONER

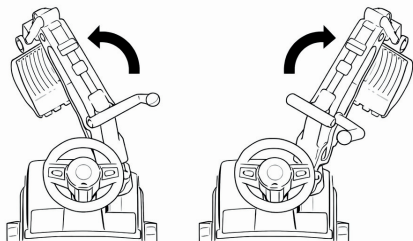
1. Horn

Traktoren har to hornknapper med lyd.



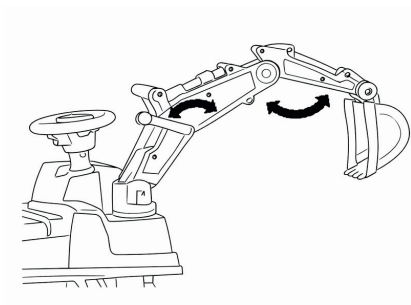
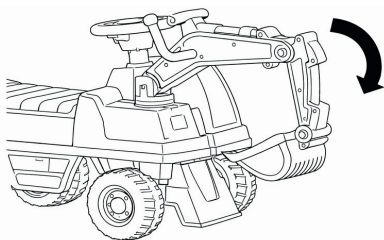
2. Roterende graveskovlarm

Roter graveskovlarmen til høyre og venstre med styret.



3. Løft av graveskovlarm

Løft graveskovlarmen opp og ned med styret.



STELL OG VEDLIKEHOLD

- Oppbevar kjøretøyet på et tørt sted innendørs når det ikke er i bruk.
- Rengjør kjøretøyet med en myk, lett fuktig klut.
- Ikke bruk sterke rengjøringsmidler, løsemidler eller høytrykksrensere.
- Ta ut batteriene når produktet ikke skal brukes i lengre perioder.

ADVARSLER

VIGTIGT! LÆS OMHYGGELIGT OG GEM TIL SENERE BRUG.

ADVARSEL Egned til børn fra 12 måneder.

ADVARSEL Samling af voksen er påkrævet.

ADVARSEL Voksenopsyn er påkrævet.

ADVARSEL Voksenopsyn er påkrevd.

ADVARSEL Kun til hjemmesbrug.

ADVARSEL Må ikke bruges på skråninger, trapper/trin, bakker eller ujævne overflader.

ADVARSEL Må ikke bruges i nærheden af swimmingpools, damme, eller andre vandområder.

ADVARSEL Må kun bruges på flade, tørre og jævne overflader.

ADVARSEL Der må kun være ét barn i køretøjet ad gangen.

ADVARSEL Maksimal brugervægt: 25 kg.

ADVARSEL Brug ikke køretøjet, hvis det er beskadiget eller ikke fungerer korrekt.

ADVARSEL Hold børn væk under monteringen.

ADVARSEL Barnet skal have sko på under brug.

ADVARSEL Løstsiddende tøj, tørklæder eller snørebånd kan udgøre en fare.

- Sørg for, at alle skruer, fastgørelseselementer og beskyttelsesdele er monteret korrekt og strammet godt til før hver brug.
- Holdes væk fra regn, fugt og ekstreme temperaturer.
- Brug ikke køretøjet udendørs i regnvejr eller under våde forhold.
- Opbevar køretøjet indendørs, når det ikke er i brug.
- Brug IKKE køretøjet, hvis nogen del er ødelagt, beskadiget eller mangler. Kontakt Jollyroom AB for forespørgsler om reservedele og instruktioner, hvis det er nødvendigt. Udskift IKKE dele med andet end dem, der er anbefalet af producenten.



ADVARSLER OM BATTERIER

ADVARSEL Udskiftning af batterier må kun udføres af en voksen.

ADVARSEL Opbevar batterierne utilgængeligt for børn.

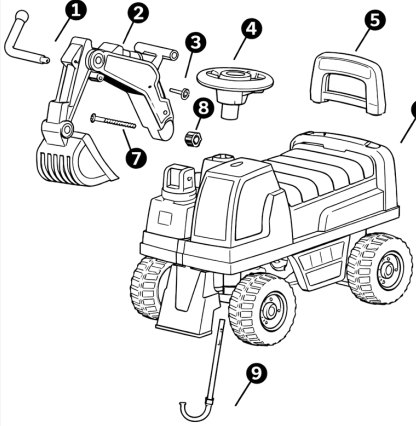
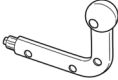


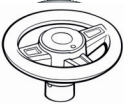





ADVARSEL Batterierne må ikke kortsluttes, åbnes, knuses eller udsættes for varme eller ild.

ADVARSEL Batterirummet er sikret med en skrue og må kun åbnes af en voksen.

- Hvis batteriet lækker og kommer i kontakt med hud eller øjne, skal der straks skylles med rigeligt vand og opsøges læge.
- Batterier, der er utætte, opsvulmede eller beskadigede, må ikke bruges.
- Batteriet skal tages ud, før produktet kasseres.
- Stik ikke metalgenstande ind i batteriet, og punktér det ikke.
- Bland ikke gamle og nye batterier.
- Bland ikke genopladelige og ikke-genopladelige batterier.
- Bland ikke forskellige typer batterier.
- Brugte batterier skal tages ud af køretøjet og bortskaffes i overensstemmelse med de lokale regler.



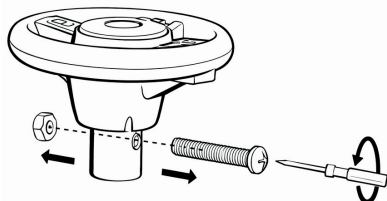
DELELISTE

	<p>1. Styr 1x</p> 	<p>2. Graveskovl 1x</p> 	<p>3. Skruer 2x (1 reservedel)</p> 
	<p>4. Rat 1x</p> 	<p>5. Ryglæn 1x</p> 	<p>6. Karosseri 1x</p> 
	<p>7. Bolt 1x</p> 	<p>8. Møtrik 1x</p> 	<p>9. J-formet stag 1x</p> 

MONTERING AF TRAKTOR

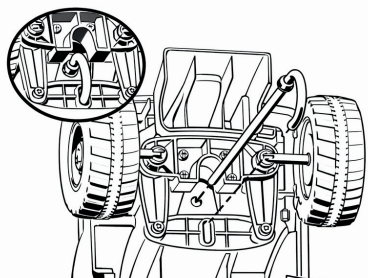
1. Forbered rattet

Løsn og fjern bolten og møtrikken fra rattet med en skruetrækker (medfølger ikke).



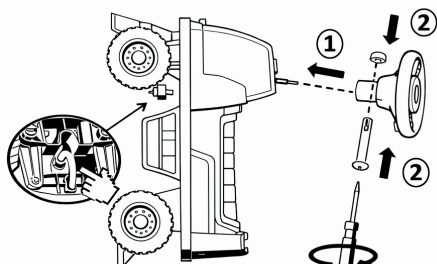
2. Monter ratakslen

Ret ratakslen (J-formet stang) ind mod forhjulene og ratstammen fra undersiden af køretøjets karosseri. Sæt den på plads og fastgør den som vist nedenfor.



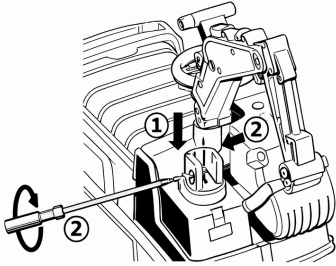
3. Monter rattet på ratakslen

Placer rattet på den J-formede stang og juster hullerne. Før bolten gennem rattet og den J-formede stang. Fastgør ved at spænde møtrikken med en skruetrækker (medfølger ikke).

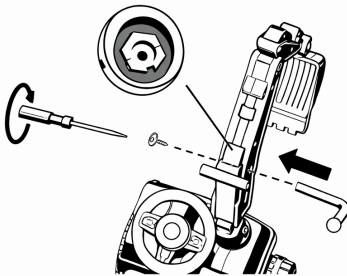


4. Monter graveskovlsarmen

Ret graveskovlsarmen ind på den angivne placering som vist nedenfor. Indsæt den medfølgende bolt og fastgør den med en skruetrækker (medfølger ikke). Sørg derefter for, at den sidder fast ved at spænde møtrikken.

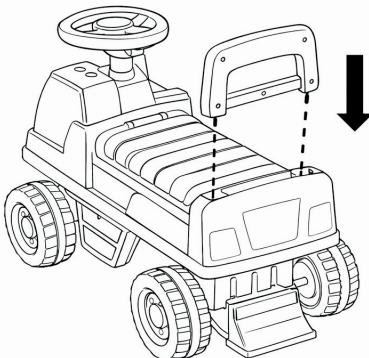


Indsæt derefter styret og fastgør det med en skrue ved hjælp af en skruetrækker (medfølger ikke).



5. Monter ryglænet

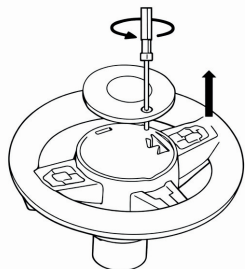
Til sidst monteres ryglænet på den angivne placering som vist nedenfor.



BATTERIINSTALLATION

1. Fjern batterirummets lås

Løsn batterirummets lås med en skruetrækker (medfølger ikke) for at få adgang til batterierne.

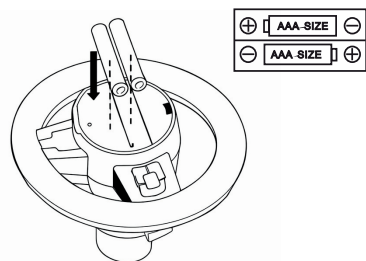


2. Udskift batterier

Fjern de gamle batterier og indsæt 2 stk nye AAA-batterier.

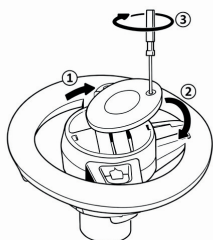
BEMÆRK! Bland ikke gamle og nye batterier.

BEMÆRK! Brugte batterier skal bortskaffes i henhold til lokale regler.



3. Monter batterirummets lås

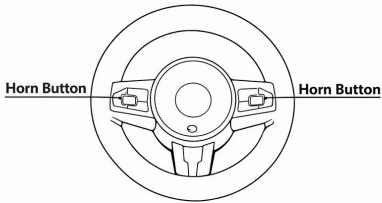
Monter batterirummets lås igen med en skruetrækker (medfølger ikke) for at skjule batterierne.



FUNKTIONER

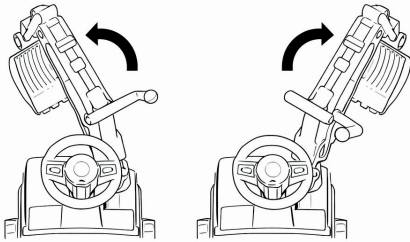
1. Horn

Traktoren har to hornknapper med lyd.



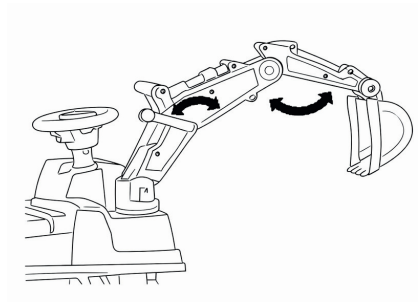
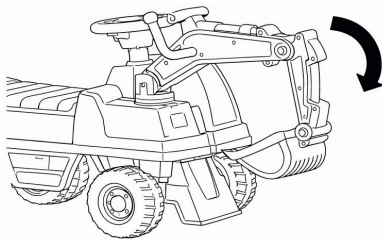
2. Roterende graveskovlsarm

Drej graveskovlsarmen til højre og venstre med styret.



3. Løft af graveskovlsarm

Løft graveskovlsarmen op og ned med styret.



PLEJE OG VEDLIGEHOLDELSE

- Køretøjet skal opbevares på et tørt indendørs sted, når det ikke er i brug.
- Rengør køretøjet med en blød, let fugtig klud.
- Brug ikke skrappe rengøringsmidler, opløsningsmidler eller højtryksrensere.
- Når produktet ikke er i brug i længere tid, skal batterierne tages ud.

VAROITUKSET

TÄRKEÄÄ! LUE HUOLELLISESTI JA SÄILYTÄ MYÖHEMPÄÄ KÄYTTÖÄ VARTEN.

VAROITUS Sopii lapsille 12 kuukaudesta alkaen.

VAROITUS Aikuisten kokoonpano vaaditaan.

VAROITUS Aikuisen valvonta vaaditaan.

VAROITUS Vain kotikäyttöön.

VAROITUS Älä käytä rinteessä, portaissa, kukkuloilla tai epätasaisilla pinnoilla.

VAROITUS Älä käytä uima-altaiden, lampien, portaiden tai muiden vesistöjen lähellä.

VAROITUS Käytetään vain tasaisilla, kuivilla ja tasaisilla pinnoilla.

VAROITUS Vain yksi lapsi voi käyttää ajoneuvoa kerrallaan.

VAROITUS Käyttäjän enimmäispaino: 25 kg.

VAROITUS Älä käytä tuotetta, jos se on vaurioitunut tai ei toimi oikein.

VAROITUS Pidä lapset poissa kokoonpanon aikana.

VAROITUS Lapsen on käytettävä kenkiä käytön aikana.

VAROITUS Löysät vaatteet, huivit tai kengännauhat voivat aiheuttaa vaaran.

- Varmista, että kaikki ruuvit, kiinnikkeet ja suojaosat on asennettu oikein ja kiristetty tukevasti ennen jokaista käyttökertaa.
- Säilytetään sateelta, kosteudelta ja äärimmäisiltä lämpötiloilta suojassa.
- Älä käytä lelua ulkona sateessa tai märissä olosuhteissa.
- Säilytä tuote sisätiloissa, kun sitä ei käytetä.
- ÄLÄ käytä tuotetta, jos jokin osa on rikki, vaurioitunut tai puuttuu. Ota tarvittaessa yhteyttä Jollyroom AB:hen varaosia ja ohjeita koskevilla tiedusteluissa. ÄLÄ korvaa osia muilla kuin valmistajan suosittelemilla osilla.



AKKUVAROITUKSET

VAROITUS Akun vaihdon saa suorittaa vain aikuinen.

VAROITUS Pidä paristot lasten ulottumattomissa.

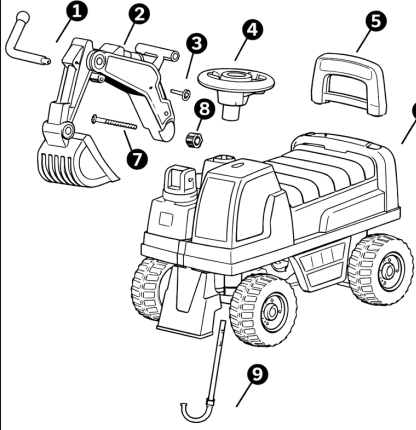
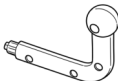
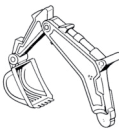

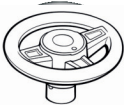





VAROITUS Älä oikosulje, avaa, murskaa tai altista paristoja kuumuudelle tai tulelle.

VAROITUS Paristolokero on kiinnitetty ruuvilla, ja sen saa avata vain aikuinen.

- Jos akku vuotaa ja joutuu iholle tai silmiin, huuhtele välittömästi runsaalla vedellä ja ota yhteys lääkäriin.
- Vuotavia, turvonneita tai vaurioituneita paristoja ei saa käyttää.
- Paristo on poistettava ennen tuotteen hävittämistä.
- Älä työnnä metalliesineitä akun sisään tai puhkaise sitä.
- Älä sekoita vanhoja ja uusia paristoja.
- Älä sekoita ladattavia ja ei-ladattavia paristoja.
- Älä sekoita erityyppisiä paristoja.
- Käytetyt paristot on poistettava lelusta ja hävitettävä paikallisten määräysten mukaisesti.



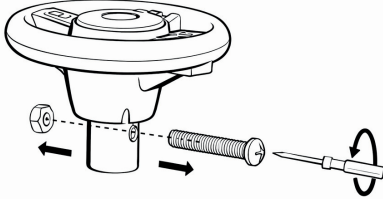
OSALUETTELO

	<p>1. Ohjaustanko 1x</p> 	<p>2. Kauha 1x</p> 	<p>3. Ruuvit 2x (1 varakappale)</p> 
	<p>4. Ohjauspyörä 1x</p> 	<p>5. Selkänoja 1x</p> 	<p>6. Runko 1x</p> 
	<p>7. Pultti 1x</p> 	<p>8. Mutteri 1x</p> 	<p>9. J-muotoinen tanko 1x</p> 

TRAKTORIN ASENNUS

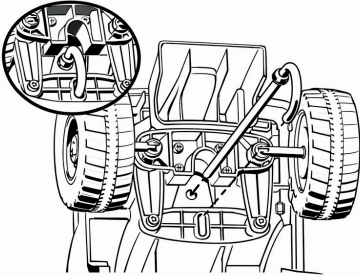
1. Valmistele ohjauspyörä

Irrota ja poista pultti ja mutteri ohjauspyörästä ruuvimeisselillä (ei sisälly).



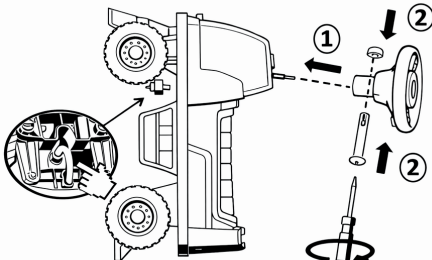
2. Asenna ohjausakseli

Kohdista ohjausakseli (J-muotoinen tanko) etupyöriin ja ohjauspylvääseen ajoneuvon rungon alapuolelta. Työnnä se paikalleen ja kiinnitä kuvan mukaisesti.



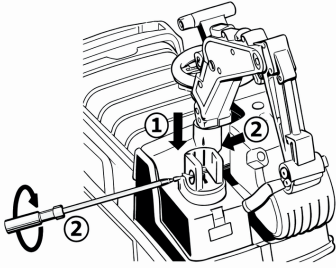
3. Asenna ohjauspyörä ohjausakseliin

Aseta ohjauspyörä J-muotoisen tangon päälle ja kohdista reiät. Työnnä pultti ohjauspyörän ja J-muotoisen tangon läpi. Kiinnitä kiristämällä mutteri ruuvimeisselillä (ei sisälly).

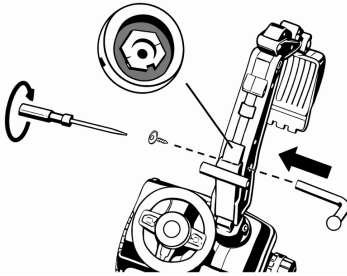


4. Asenna kauhavarteen

Kohdista kauhavarsi kuvan mukaiseen paikkaan. Työnä mukana toimitettu pultti paikalleen ja kiinnitä se ruuvimeisselillä (ei sisälly). Varmista lopuksi, että se on kunnolla kiinni kiristämällä mutteri.

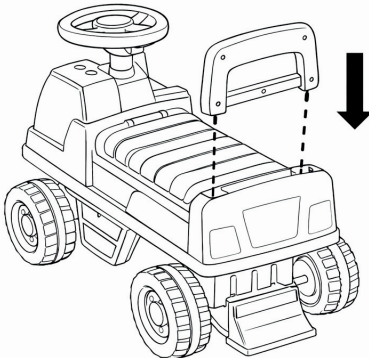


Aseta sitten ohjaustanko paikalleen ja kiinnitä se ruuvilla ruuvimeisselillä (ei sisälly).



5. Asenna selkänöja

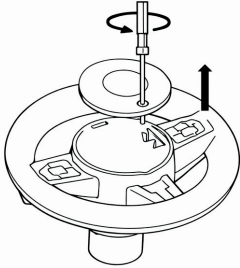
Asenna lopuksi selkänöja sille tarkoitettuun paikkaan kuvan mukaisesti.



PARISTOJEN ASENNUS

1. Avaa paristokotelon lukitus

Avaa paristokotelon lukitus ruuvimeisselillä (ei sisälly), jotta pääset käsiksi paristoihin.

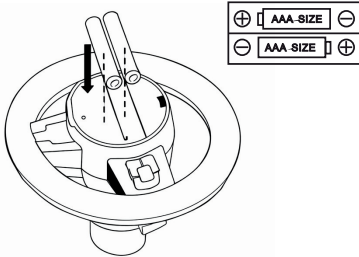


2. Vaihda paristot

Poista vanhat paristot ja aseta tilalle 2 kpl uusia AAA-paristoja.

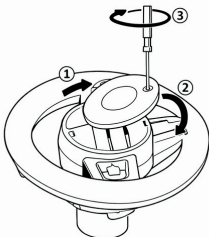
HUOM! Älä sekoita vanhoja ja uusia paristoja.

HUOM! Käytetyt paristot on hävitettävä paikallisten määräysten mukaisesti.



3. Sulje paristokotelon lukitus

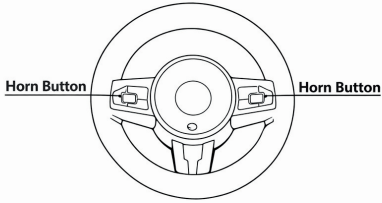
Kiinnitä paristokotelon lukitus takaisin ruuvimeisselillä (ei sisälly), jotta paristot ovat piilossa.



TOIMINNOT

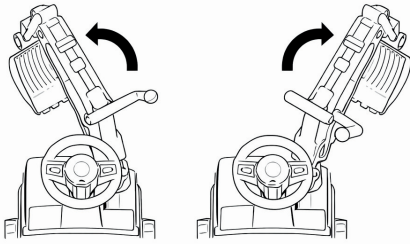
1. Torvi

Traktorissa on kaksi torvipainiketta, joissa on ääni.



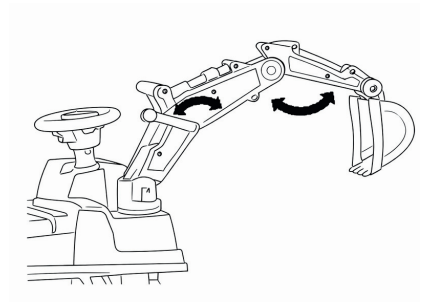
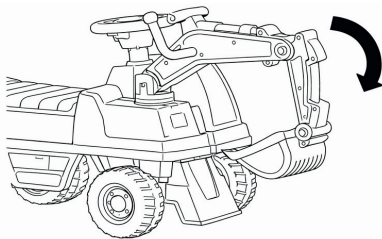
2. Pyörivä kauhavarsi

Pyöritä kauhavartta oikealle ja vasemmalle ohjaustangon avulla.



3. Kauhavarren nostaminen

Nosta kauhavartta ylös ja alas ohjaustangon avulla.



HOITO JA HUOLTO

- Säilytä ajoneuvo kuivassa sisätilassa, kun sitä ei käytetä.
- Puhdista ajoneuvo pehmeällä, kevyesti kostealla liinalla.
- Älä käytä voimakkaita puhdistusaineita, liuottimia tai korkeapainepesuaineita.
- Poista paristot, kun tuotetta ei käytetä pitkään aikaan.

UK
Produced by: Jollyroom AB Sörredsvägen 111,
SE-418 78 Göteborg, Sweden
Contact: +46313100000
www.jollyroom.com/contact

SE
Producerad av: Jollyroom AB Sörredsvägen 111,
SE-418 78 Göteborg, Sweden
Kontakt: +46313100000
www.jollyroom.com/contact

NO
Produsert av: Jollyroom AB Sörredsvägen 111,
SE-418 78 Göteborg, Sweden
Kontakt: +4733509350
www.jollyroom.com/contact

DK
Produceret af: Jollyroom AB Sörredsvägen 111,
SE-418 78 Göteborg, Sweden
Kontakt: 88448888
www.jollyroom.com/contact

FI
Tuottanut: Jollyroom AB Sörredsvägen 111, SE-
418 78 Göteborg, Sweden
Asiakaspalvelu: 0942415555
www.jollyroom.com/contact

DE
Produziert von: Jollyroom AB Sörredsvägen 111,
SE-418 78 Göteborg, Sweden
Kundenservice: +4904029997999
www.jollyroom.com/contact