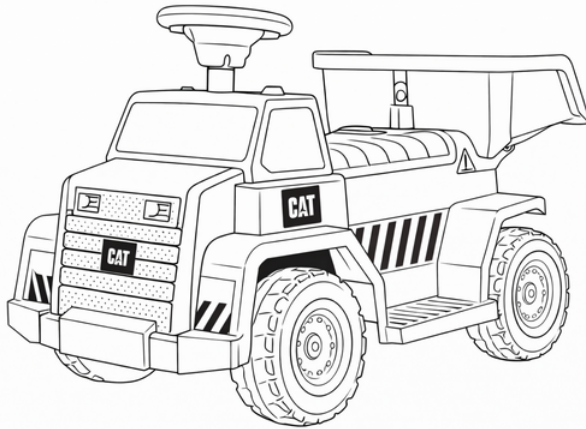


Ride-On
Caterpillar Electric Dump Truck



IMPORTANT!

READ CAREFULLY AND
KEEP FOR FUTURE
REFERENCE.

Model: Caterpillar Electric
Dump Truck (7050270-
YELLOW)

ADVARSEL!

LÆS OMHYGGELIGT
OG GEM TIL
FREMtidig
REFERENCE.

Model: Caterpillar Electric
Dump Truck (7050270-
YELLOW)

VIKTIGT!

LÄS NOGA OCH
BEHÅLL FÖR FRAMTIDA
REFERENS.

Modell: Caterpillar Electric
Dump Truck (7050270-
YELLOW)

TÄRKEÄÄ!

LUE OHJEET
HUOLELLISESTI JA
SÄILYTÄ NE TULEVAA
TARVETTA VARTEN.

Malli: Caterpillar Electric
Dump Truck (7050270-
YELLOW)

ADVARSEL!

LES NØYE OG BEHOLD
FOR FREMTIDIG
REFERANSE.

Modell: Caterpillar Electric
Dump Truck (7050270-
YELLOW)

WICHTIG!

LESEN SIE DIESE HINWEISE
AUFMERKSAM UND
BEWAHREN SIE SIE FÜR
ZUKÜNFTIGE FRAGEN AUF.

Modell: Caterpillar Electric Dump
Truck (7050270-YELLOW)

WARNINGS

IMPORTANT! READ CAREFULLY AND KEEP FOR FUTURE REFERENCE.

WARNING Suitable for children from 18 months.

WARNING Adult supervision required.

WARNING Never leave the child unattended.

WARNING Do not use on public roads, streets, traffic areas or near motor vehicles.

WARNING Do not use on slopes, stairs, hills or uneven surfaces.

WARNING Do not use near swimming pools, ponds, steps or other bodies of water.

WARNING For use on flat, dry and level surfaces only.

WARNING Only one child may use the vehicle at a time.

WARNING Do not exceed the maximum weight limit. Overloading may cause loss of control, damage or injury.

WARNING Do not use the product if it is damaged or not functioning correctly.

WARNING Keep children away during assembly.

WARNING This product is intended for domestic use only.

WARNING Do not modify the vehicle.

WARNING The child must wear shoes during use.

WARNING Loose clothing, scarves or shoelaces may pose a hazard.

- This is an electrically driven ride-on toy.
- Adult assembly required.
- Protective equipment such as a helmet, knee pads, and elbow pads should be worn during use.
- Ensure that all screws, fasteners and protective parts are correctly installed and securely tightened before each use.
- Keep away from rain, moisture and extreme temperatures.
- Do not use the toy outdoors in rain or wet conditions.
- This product must be stored indoors when not in use.
- Maximum user weight: 25 kg.
- DO NOT use the product if any part is broken, damaged, or missing. Contact Jollyroom AB for inquiries about spare parts and instructions if needed. DO NOT replace parts with anything other than those recommended by the manufacturer.



BATTERY WARNINGS

WARNING Keep the battery out of reach of the child.

WARNING Charging must only be carried out by an adult.

WARNING Only use the charger supplied with this product.

WARNING Do not use the vehicle while charging.

WARNING Do not short-circuit, open, crush or expose the battery to heat or fire.

WARNING If the battery shows signs of damage or leakage, stop using the product immediately.

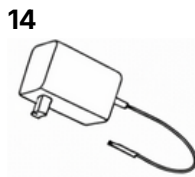
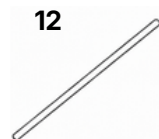
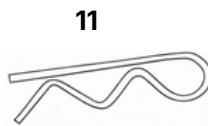
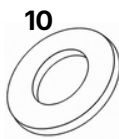
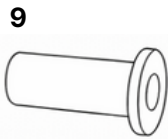
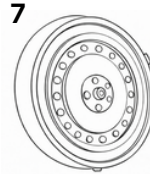
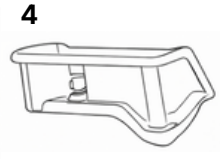
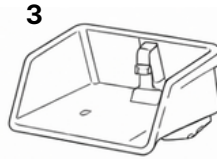
- Fully charge the battery before first use.
- Do not disassemble the battery.
- Do not expose the battery to excessive heat or direct sunlight for prolonged periods.
- Do not store the battery near fire, heaters, or other heat sources.
- If battery leakage occurs and comes into contact with skin or eyes, rinse immediately with plenty of water and seek medical advice.
- Batteries that are leaking, swollen, or damaged must not be used.
- The battery must be removed before discarding the product.
- Do not insert metal objects into the battery or puncture it.
- Do not charge the battery for longer than necessary.
- Do not charge the toy if the battery or charger is damaged.
- Do not use the charger outdoors in rain or wet conditions.
- Use only the charger supplied with or recommended by the manufacturer.
- Only authorized service providers may replace the battery. Using the wrong type may cause an explosion.
- Spent batteries must be removed from the toy and disposed of in accordance with local regulations.



SPECIFICATIONS

Suitable Age	18-36 months
Maximum Weight	25 kgs
Product Dimensions	75.5 x 36 x 43.5 cm
Motor	30 W
Charger	Input: AC 220V/110V Output: DC6V/500mA
Battery	6V4A/6V4.5A
Speed	2.7 km/h
Operating Ambient Temperature	0-40°C

PARTS LIST



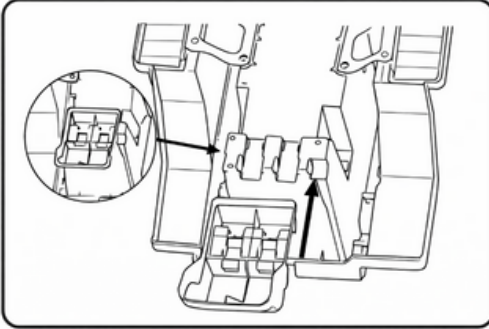
1. Vehicle body x1
 2. Steering Wheel x1
 3. Dump Box x1
 4. Anti-Tumble Shelf x1
 5. Front Wheel x2
 6. Rear Wheel x2

7. Wheel Cover x4
 8. Motor x1
 9. Spacer x1
 10. Washer x7 (one replacement pc)

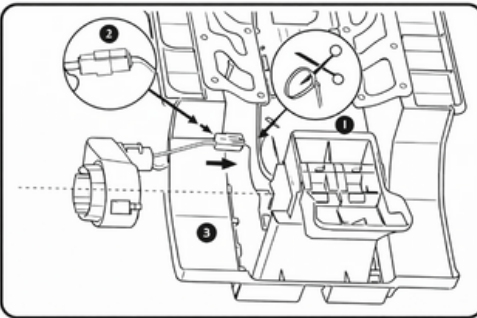
11. Cotter Pin x5 (one replacement pc)
 12. Axle x1
 13. J Stick x1
 14. Charger x1

ASSEMBLY**1. Install the Anti-Tumble Shelf**

Turn the body (Part 1) upside down. Insert the anti-tumble shelf (Part 4) into the rear slot of the body as shown. Push it firmly into place until it is fully seated.

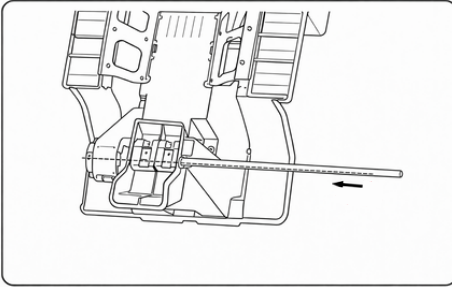
**2. Install the Motor**

Cut and remove the cable ties securing the motor connection plug on the vehicle. Insert the motor (Part 8) into the motor compartment at the rear of the body. Connect the motor plug to the corresponding socket inside the body.



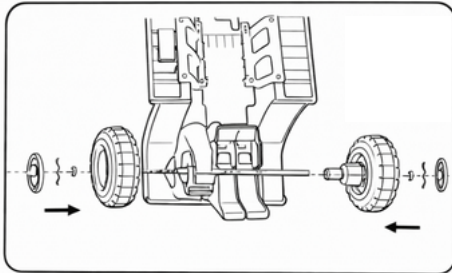
3. Insert the Rear Axle

Slide the axle (Part 12) through the rear axle hole from one side of the body to the other.



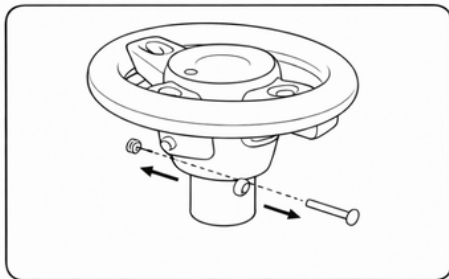
4. Install the Rear Wheels

Slide one rear wheel (Part 6) onto each side of the axle. Place a washer (Part 10) onto the axle. Secure each wheel with a cotter pin (Part 11). Press the wheel covers (Part 7) onto the wheels.



5. Prepare the Steering Wheel

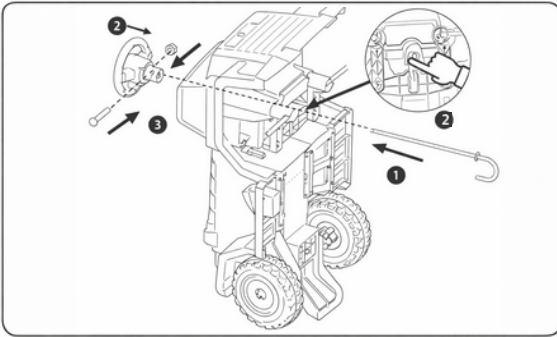
Loosen and remove the bolt and nut from the steering wheel.



6. Install Steering Wheel and J Stick

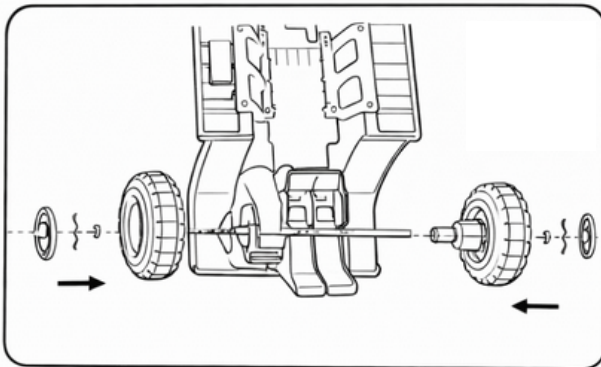
Insert the J stick (part 13) from underneath the vehicle, guiding the curved end into the fitted hole underneath the body, as shown. Guide the straight end of the J stick upward through the body and into the steering shaft opening.

Place the steering wheel onto the end of the J stick. Reinsert the previously removed screw through the steering wheel and tighten it to securely fasten the steering wheel in place.



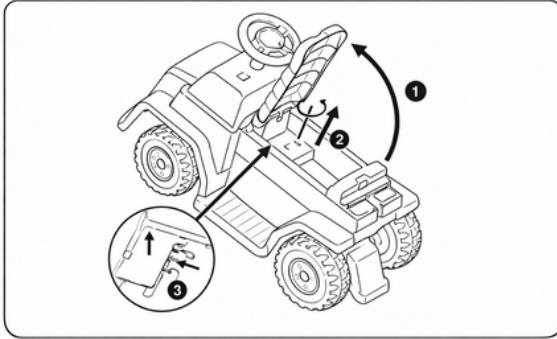
7. Install the Front Wheels

Slide one Front Wheel (Part 5) onto each side of the front axle. Place one Washer (Part 10) onto each side of the axle. Insert a Cotter Pin (Part 11) through the hole in each end of the axle and bend the ends outward to lock it in place. Finally, press a Wheel Cover (Part 5) onto each front wheel until it snaps securely into position.



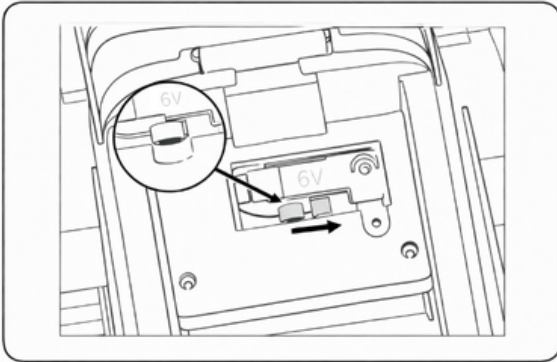
8. Open the Seat and Access the Battery Compartment

Lift the seat upward to open it, and remove the screw securing the battery cover. Remove the battery cover to access the battery compartment.



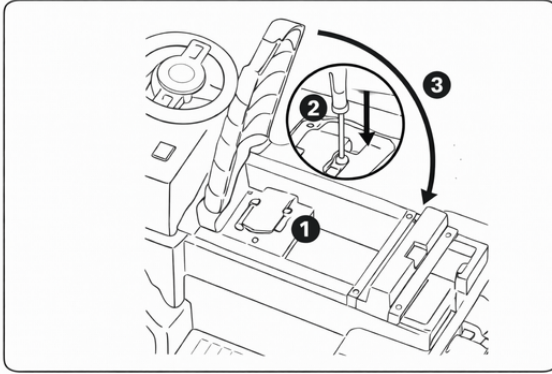
9. Connect the Battery

Connect the battery plug to the vehicle connector inside the battery compartment.



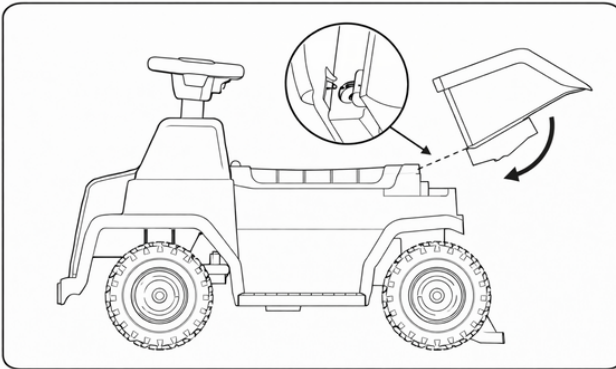
10. Secure the Battery Compartment Cover

Close the battery compartment cover. Slide the locking tab secure the cover with the screw.



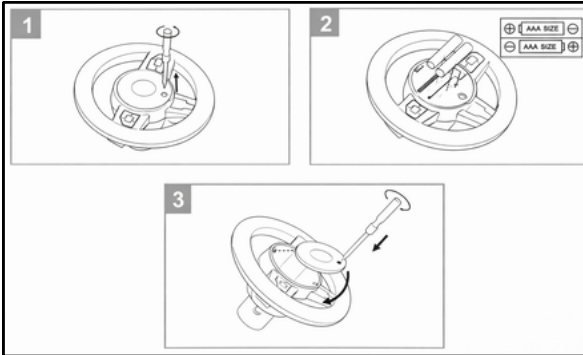
11. Install the Dump Box

Align the dump box (Part 3) with the rear mounting points. Lower it into position and press until it clicks into place.



BATTERY CHANGE

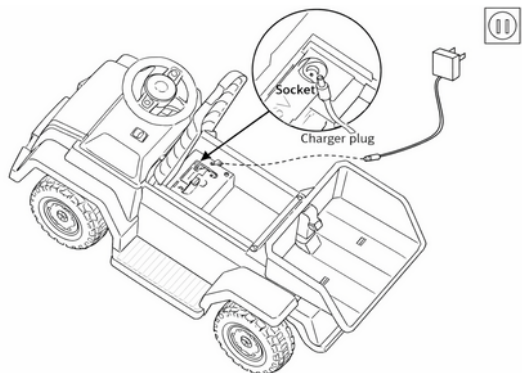
1. Insert 2 × AAA batteries into the battery compartment. Make sure the batteries are inserted with the correct polarity (+ / -) as indicated.
2. Reinstall the battery cover and tighten the screw securely.



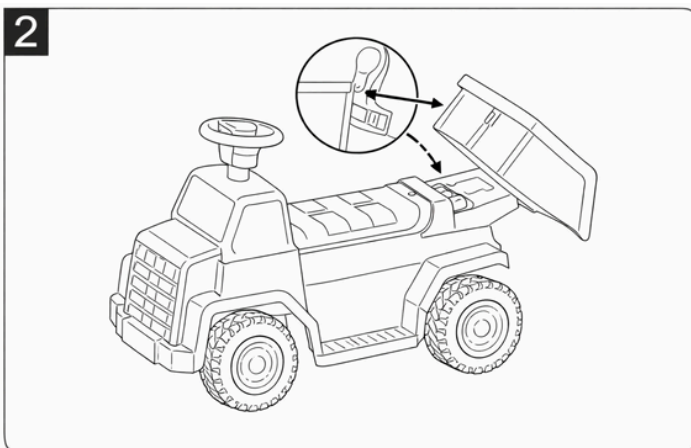
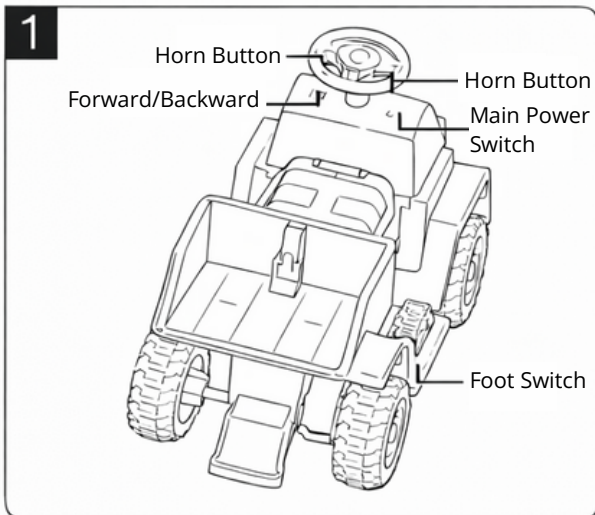
BATTERY CHARGING

- The charging socket is located at the rear of the vehicle.
- Before first use, fully charge the battery.
- The normal charging time is 9–10 hours and must not exceed 15 hours. It is normal for the battery and charger to become warm during charging.

ATTENTION! The charger is not a toy. Only use the charger supplied with this product.



FUNCTION AND OPERATION



CARE AND MAINTENANCE

- The vehicle is not water-resistant and must not be used in rain, on wet surfaces, or in damp environments.
- Operate the vehicle on hard, flat and level surfaces.
- Store the vehicle in a dry indoor location when not in use.
- Clean the vehicle using a soft, lightly damp cloth.
- Do not use harsh cleaning agents, solvents, or high-pressure cleaners.
- To extend the battery's service life, it is recommended to perform maintenance charging approximately every other month, even if the vehicle is not in use. Always use the supplied charger and follow the instructions carefully. Ensure that the battery is charged in a dry and safe environment. Do not allow the battery to remain fully discharged for extended periods.

VARNINGAR

VIKTIGT! LÄS NOGA OCH FÖRVARA FÖR FRAMTIDA BRUK.

VARNING Lämplig för barn från 18 månader.

VARNING Övervakning av vuxen krävs.

VARNING Lämna aldrig barnet utan uppsikt.

VARNING Använd inte på allmänna vägar, gator, trafikområden eller i närheten av motorfordon.

VARNING Använd inte i sluttningar, trappor, backar eller på ojämna ytor.

VARNING Använd inte i närheten av simbassänger, dammar, trappor eller andra vattensamlingar.

VARNING Används endast på plana, torra och jämna ytor.

VARNING Endast ett barn åt gången får använda bilen.

VARNING Överskrid inte den maximala viktgränsen. Överbelastning kan leda till förlorad kontroll, skador eller personskador.

VARNING Använd inte produkten om den är skadad eller inte fungerar korrekt.

VARNING Håll barn borta under monteringen.

VARNING Denna produkt är endast avsedd för hushållsbruk.

VARNING Gör inga ändringar på fordonet.

VARNING Barnet måste ha skor på sig under användningen.

VARNING Lösa kläder, halsdukar eller skosnören kan utgöra en fara.

- Detta är en elektriskt driven åkbar leksak.
- Montering krävs av vuxen.
- Skyddsutrustning som hjälm, knäskydd och armbågsskydd ska bäras under användning.
- Se till att alla skruvar, fästnanordningar och skyddsdelar är korrekt monterade och ordentligt åtdragna före varje användningstillfälle.
- Förvaras skyddat från regn, fukt och extrema temperaturer.
- Använd inte leksaken utomhus i regn eller våta förhållanden.
- Denna produkt måste förvaras inomhus när den inte används.
- Maximal användarvikt: 25 kg.
- Använd INTE produkten om någon del är trasig, skadad eller saknas. Kontakta Jollyroom AB för förfrågningar om reservdelar och instruktioner vid behov. Byt INTE ut delar mot något annat än de som rekommenderas av tillverkaren.



BATTERIVARNINGAR

VARNING Förvara batteriet utom räckhåll för barn.

VARNING Laddning får endast utföras av en vuxen person.

VARNING Använd endast den laddare som medföljer denna produkt.

VARNING Använd inte fordonet under laddning.

VARNING Batteriet får inte kortslutas, öppnas, krossas eller utsättas för värme eller eld.

VARNING Om batteriet visar tecken på skada eller läckage ska du omedelbart sluta använda produkten.

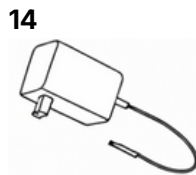
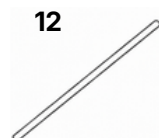
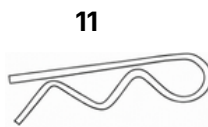
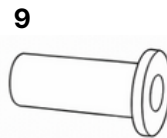
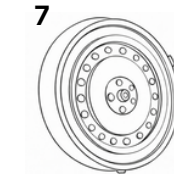
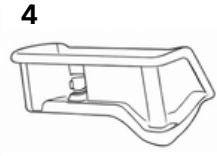
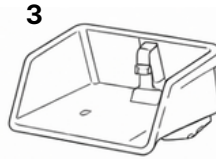
- Ladda batteriet helt före första användningen.
- Ta inte isär batteriet.
- Utsätt inte batteriet för stark värme eller direkt solljus under längre perioder.
- Förvara inte batteriet i närheten av eld, värmeelement eller andra värmekällor.
- Om batteriläckage uppstår och kommer i kontakt med hud eller ögon, skölj omedelbart med rikligt med vatten och kontakta läkare.
- Batterier som läcker, är svullna eller skadade får inte användas.
- Batteriet måste tas ur innan produkten kasseras.
- För inte in metallföremål i batteriet och punktera det inte.
- Ladda inte batteriet längre än nödvändigt.
- Ladda inte leksaken om batteriet eller laddaren är skadad.
- Använd inte laddaren utomhus i regn eller våta förhållanden.
- Använd endast den laddare som medföljer eller rekommenderas av tillverkaren.
- Batteriet får endast bytas ut av auktoriserad servicepersonal. Om fel typ används kan det orsaka en explosion.
- Uttjänta batterier måste tas ur leksaken och kasseras i enlighet med lokala bestämmelser.



SPECIFIKATIONER

Ålder	18-36 månader
Maximal Vikt	25 kg
Storlek	75.5 x 36 x 43.5 cm
Motor	30 W
Laddare	Ingång: AC 220V/110V Utgång: DC6V/500mA
Batteri	6V4A/6V4.5A
Hastighet	2.7 km/h
Omgivningstemperatur vid drift	0-40°C

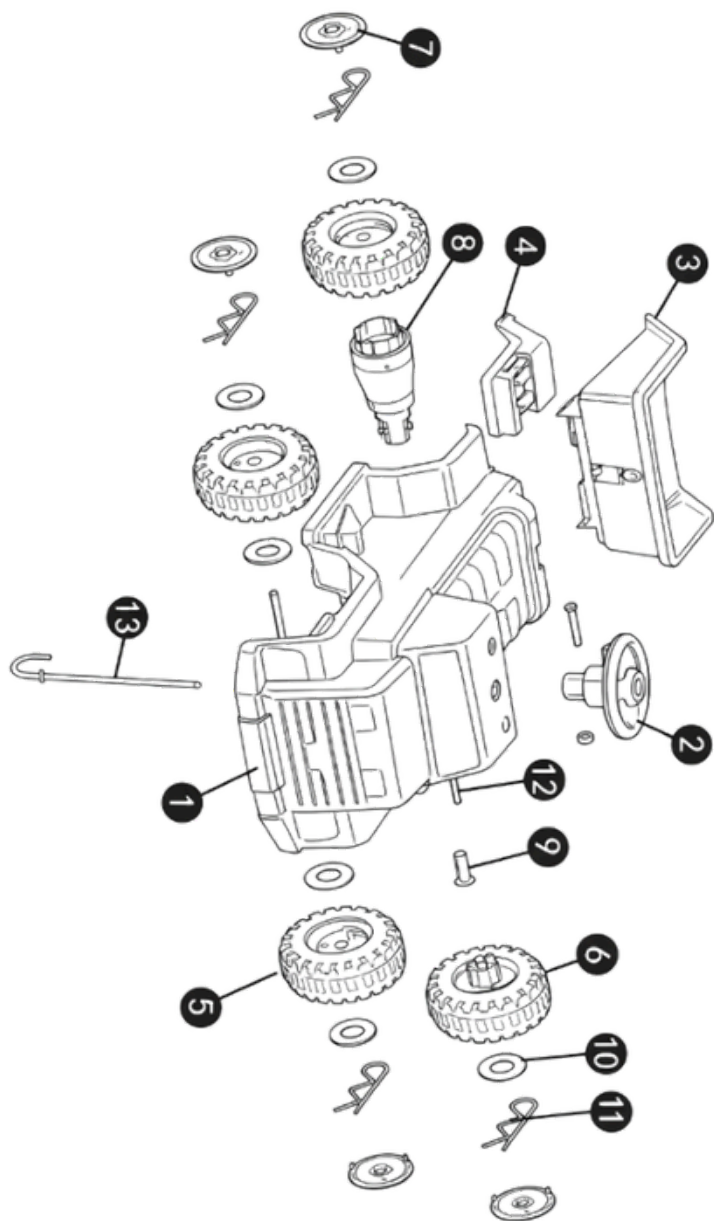
DELLISTA



1. Fordonskaross x1
 2. Ratt x1
 3. Tippflak x1
 4. Tippskydd x1
 5. Framhjul x2
 6. Bakhjul x2

7. Hjulskydd x4
 8. Motor x1
 9. Distanshylsa x1
 10. Bricka x7
 (1 reservdel)

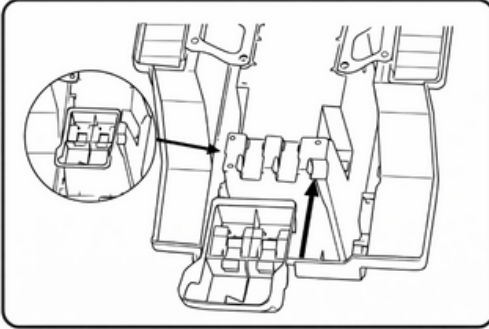
11. Låssprint x5
 (1 reservdel)
 12. Hjulaxel x1
 13. J formad sprint x1
 14. Laddare x1



MONTERING

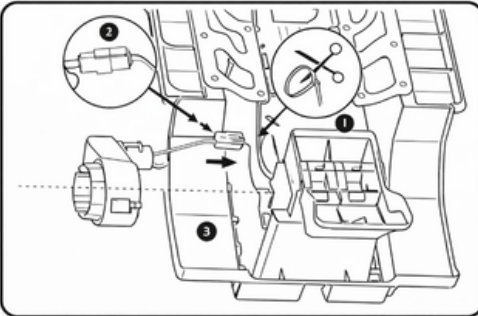
1. Montera tipskyddet

Vänd fordonskarossen (del 1) upp och ner. För in tipskyddet (del 4) i det bakre spåret på karossen enligt bilden. Tryck fast det ordentligt tills det sitter helt på plats.



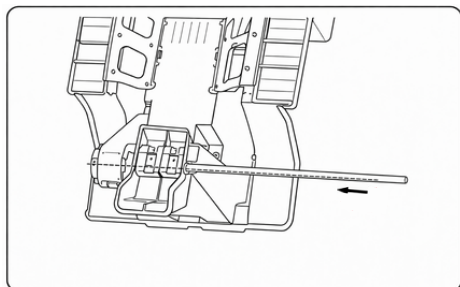
2. Montera motorn

Klipp av och ta bort buntbanden som håller fast motorns kontakt på fordonet. Placera motorn (del 8) i motorutrymmet baktill på karossen. Anslut motorkontakten till motsvarande uttag inuti karossen.



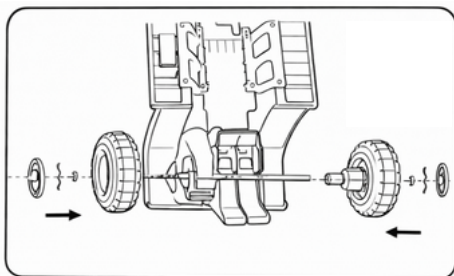
3. Montera bakaxeln

Skjut in bakaxeln (del 12) genom hålet för bakaxeln från ena sidan av karossen till den andra.



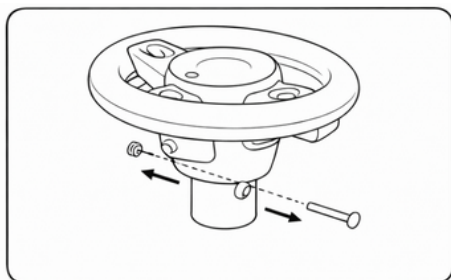
4. Montera bakhjulen

Skjut ett bakhjul (del 6) på vardera sida av bakaxeln. Placera skivan (del 10) på axeln. Säkra varje hjul med en låssprint (del 11). Tryck därefter fast hjulskydden (del 7) på hjulen.



5. Förbered ratten

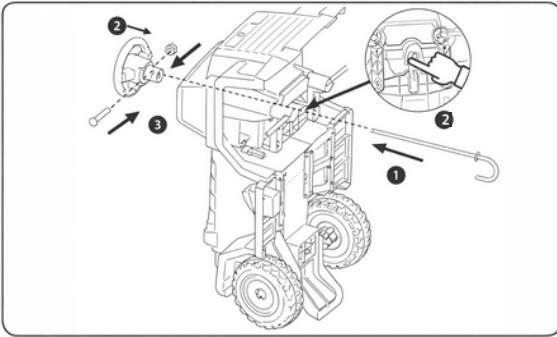
Lossa och ta bort skruven och muttern från ratten.



6. Montera ratten och J-stången

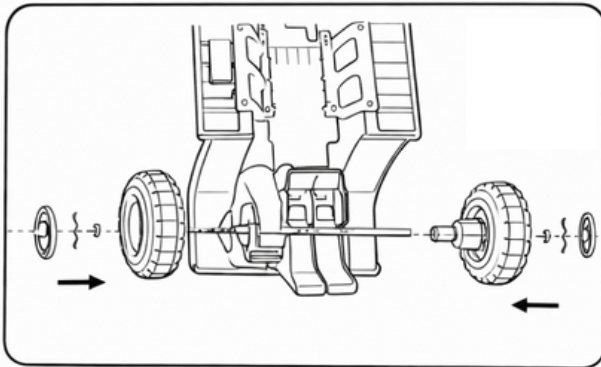
För in J-stången (del 13) under fordonet och guida den böjda änden in i det anpassade hålet under karossen, som visat. För den raka änden upp genom karossen till styraxelns öppning.

Placera ratten på änden av J-stången. Sätt tillbaka den tidigare borttagna skruven genom ratten och dra åt ordentligt.



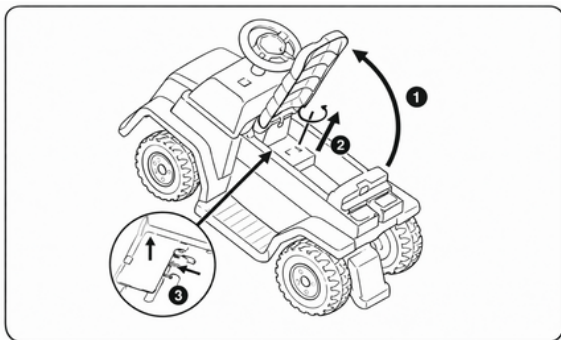
8. Installera framhjulen

Skjut ett framhjul (del 5) på varje sida av framaxeln. Sätt en bricka (del 10) på varje sida av axeln. Sätt i en split (del 11) genom hålet i varje ände av axeln och böj ut ändarna för att låsa. Tryck slutligen på ett hjulskydd (del 7) på varje framhjul tills det sitter ordentligt.



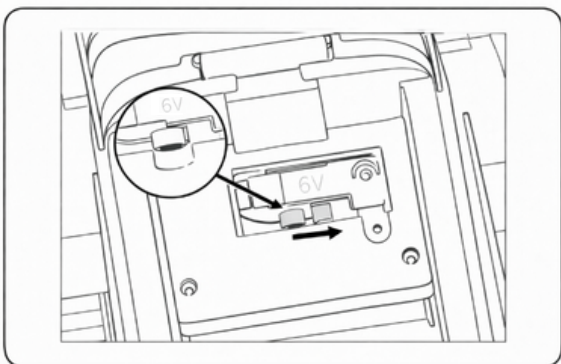
8. Öppna sätet och få åtkomst till batterifacket

Fäll upp sätet och ta bort skruven som håller batteriluckan på plats. Ta bort batteriluckan för att få åtkomst till batterifacket.



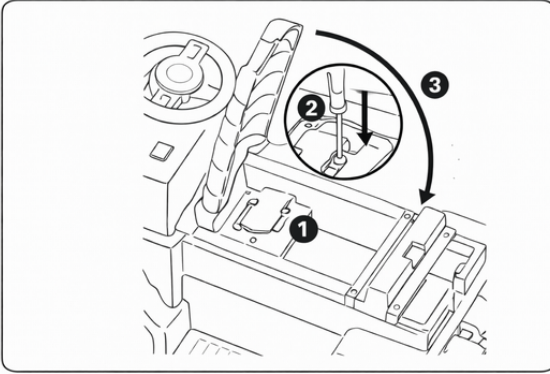
9. Anslut batteriet

Anslut batterikontakten till fordonets kontakt inuti batterifacket.



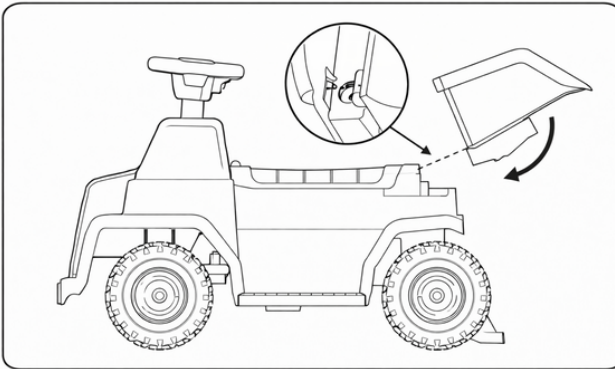
10. Stäng och säkra batteriluckan

Sätt tillbaka batteriluckan. Skjut luckan på plats och fäst den med skruven.



11. Montera tippflaket

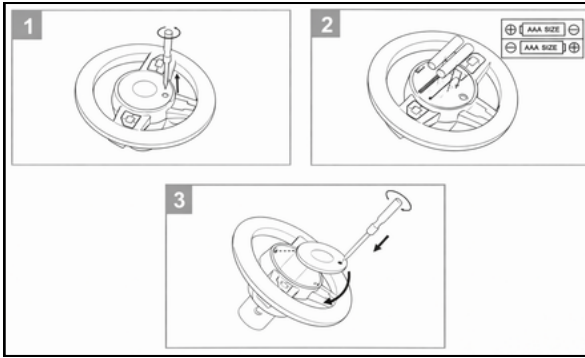
Rikta in tippflaket (del 3) mot de bakre fästpunkterna. Sänk ner det på plats och tryck tills det klickar fast.



BATTERI OCH LADDNING

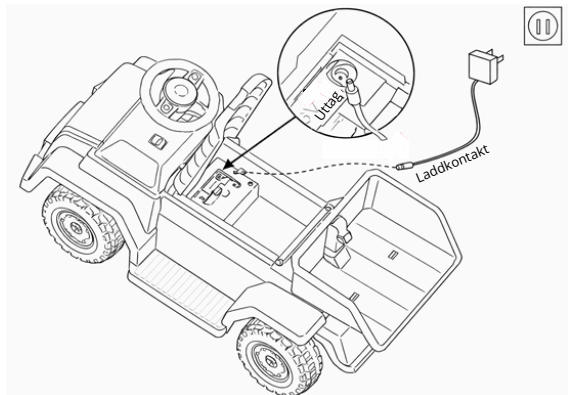
Batteriinstallation (Ratt)

1. Sätt i 2 × AAA-batterier i batterifacket. Kontrollera att batterierna sätts i med korrekt polaritet (+/-) enligt markeringen.
2. Sätt tillbaka batteriluckan och dra åt skruven.

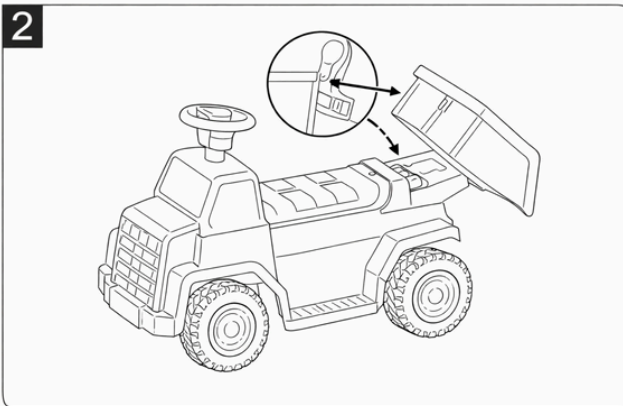
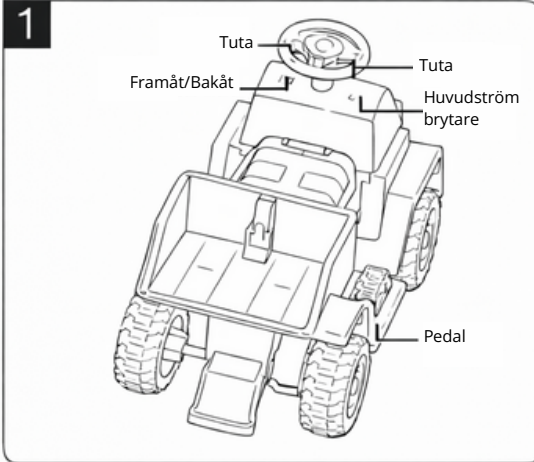


1. Laddningsuttaget sitter bak.
2. Batteriet ska vara fulladdat före första användning. Laddningstid: 9–10 timmar och får inte överstiga 15 timmar.
3. Det är normalt att laddaren och batteriet blir varma under laddning.

WARNING! Laddaren är inte en leksak. Använd endast laddaren som medföljer produkten.



FUNKTION OCH ANVÄNDNING



SKÖTSEL OCH UNDERHÅLL

- Fordonet är inte vattentätt och får inte användas i regn, på våta ytor eller i fuktiga miljöer.
- Använd fordonet på hårda, plana och jämna ytor.
- Förvara fordonet på en torr plats inomhus när det inte används.
- Rengör fordonet med en mjuk, lätt fuktad trasa.
- Använd inte starka rengöringsmedel, lösningsmedel eller högtryckstvätt.
- För att förlänga batteriets livslängd rekommenderas att batteriet underhållsladdas ungefär varannan månad, även om elbilen inte används. Använd alltid den medföljande laddaren och följ instruktionerna noggrant. Se till att batteriet laddas i en torr och säker miljö. Låt inte batteriet vara helt urladdat under längre perioder.

ADVARSLER

VIKTIG! LES NØYE OG OPPBEVAR FOR FREMTIDIG REFERANSE.

ADVARSEL Egnet for barn fra 18 måneder.

ADVARSEL Oppsyn av voksne påkrevd.

ADVARSEL La aldri barnet være uten tilsyn.

ADVARSEL Må ikke brukes på offentlige veier, gater, trafikkerte områder eller i nærheten av motorkjøretøyer.

ADVARSEL Ikke bruk i skråninger, trapper, bakker eller på ujevnt underlag.

ADVARSEL Må ikke brukes i nærheten av svømmebassenger, dammer, trapper eller andre vannmasser.

ADVARSEL Skal kun brukes på flate, tørre og jevne overflater.

ADVARSEL Kun ett barn kan bruke kjøretøyet om gangen.

ADVARSEL Ikke overskrid den maksimale vektgrensen. Overbelastning kan føre til tap av kontroll, skade eller personskaade.

ADVARSEL Ikke bruk produktet hvis det er skadet eller ikke fungerer som det skal.

ADVARSEL Hold barn borte under monteringen.

ADVARSEL Dette produktet er kun beregnet for bruk i hjemmet.

ADVARSEL Ikke gjør endringer på kjøretøyet.

ADVARSEL Barnet må ha på seg sko under bruk.

ADVARSEL Løse klær, skjerf eller skolisser kan utgjøre en fare.

- Dette er en elektrisk drevet ride-on leke.
- Montering av voksne kreves.
- Verneutstyr som hjelm, knebeskyttere og albuebeskyttere bør brukes under bruk.
- Sørg for at alle skruer, festeanordninger og beskyttelsesdeler er korrekt montert og godt tilstrammet før hver bruk.
- Oppbevares beskyttet mot regn, fuktighet og ekstreme temperaturer.
- Ikke bruk leketøyet utendørs i regn eller våte omgivelser.
- Dette produktet må oppbevares innendørs når det ikke er i bruk.
- Maksimal brukervekt: 25 kg.
- IKKE bruk produktet hvis noen del er ødelagt, skadet eller mangler. Kontakt Jollyroom AB for å få informasjon om reservedeler og instruksjoner ved behov. IKKE bytt ut deler med noe annet enn de som er anbefalt av produsenten.



BATTERIADVARSLER

ADVARSEL Oppbevar batteriet utilgjengelig for barn.

ADVARSEL Ladingen må kun utføres av en voksen person.

ADVARSEL Bruk kun laderen som følger med dette produktet.

ADVARSEL Ikke bruk kjøretøyet mens det lades.

ADVARSEL Batteriet må ikke kortsluttes, åpnes, knuses eller utsettes for varme eller brann.

ADVARSEL Hvis batteriet viser tegn på skade eller lekkasje, må du slutte å bruke produktet umiddelbart.

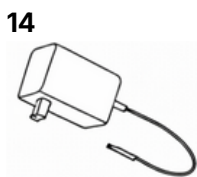
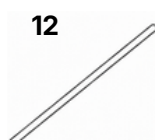
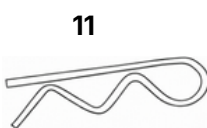
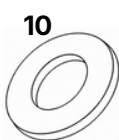
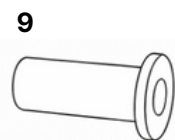
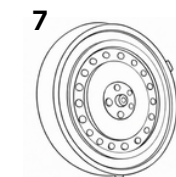
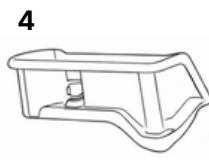
- Lad batteriet helt opp før første gangs bruk.
- Ikke demonter batteriet.
- Ikke utsett batteriet for sterk varme eller direkte sollys over lengre perioder.
- Ikke oppbevar batteriet i nærheten av ild, varmeovner eller andre varmekilder.
- Hvis batteriet lekker ut og kommer i kontakt med hud eller øyne, må du umiddelbart skylle med rikelig med vann og oppsøke lege.
- Batterier som lekker, er hovne eller skadet, må ikke brukes.
- Batteriet må tas ut før produktet kastes.
- Ikke stikk metallgjenstander inn i batteriet eller punkter det.
- Ikke lad batteriet lenger enn nødvendig.
- Ikke lad opp leketøyet hvis batteriet eller laderen er skadet.
- Ikke bruk laderen utendørs i regn eller våte omgivelser.
- Bruk kun laderen som følger med eller anbefales av produsenten.
- Batteriet kan bare skiftes ut av autoriserte serviceleverandører. Bruk av feil type kan føre til eksplosjon.
- Brukte batterier må tas ut av leketøyet og kastes i henhold til lokale forskrifter.



SPESIFIKASJONER

Alder	18-36 måneder
Maksimal vekt	25 kg
Størrelse	75.5 x 36 x 43.5 cm
Motor	30 W
Lader	Inngang: AC 220V/110V Utgang: DC6V/500mA
Batteri	6V4A/6V4.5A
Hastighet	2.7 km/h
Driftstemperatur (omgivelse)	0-40°C

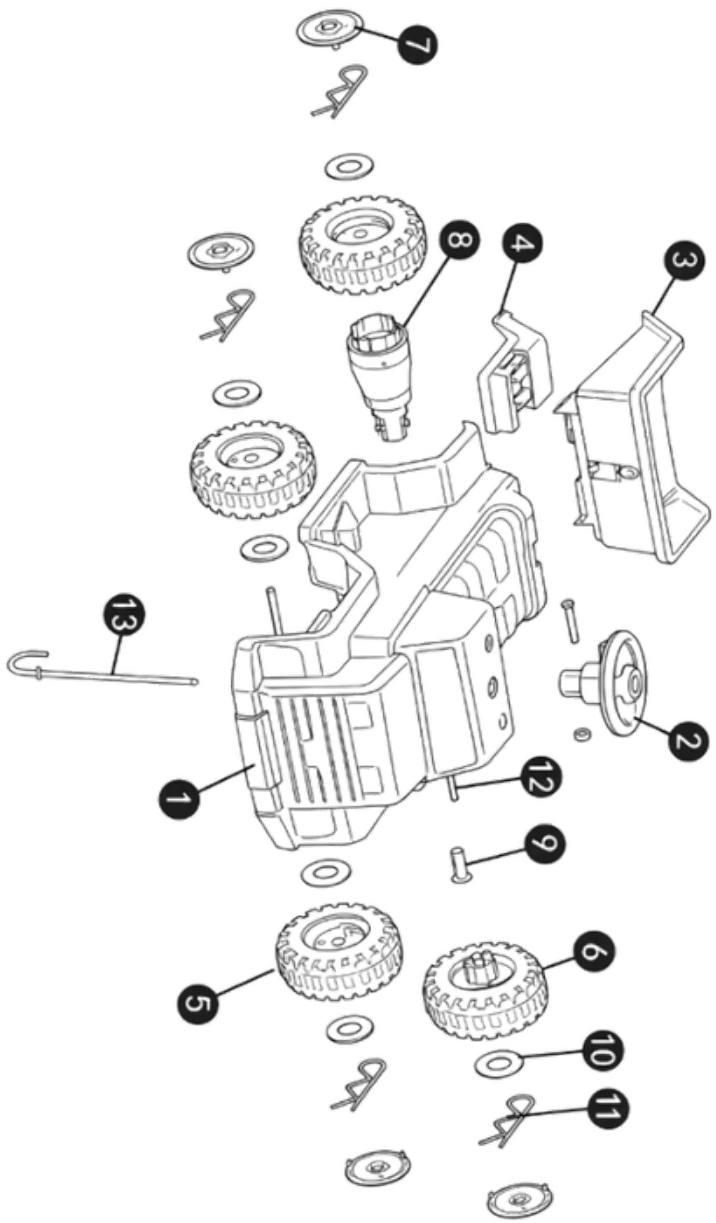
DELELISTE



1. Kjøretøyets karosseri
x1
2. Ratt x1
3. Tippflak x1
4. Veltesikring x1
5. Forhjul x2
6. Bakhjul x2

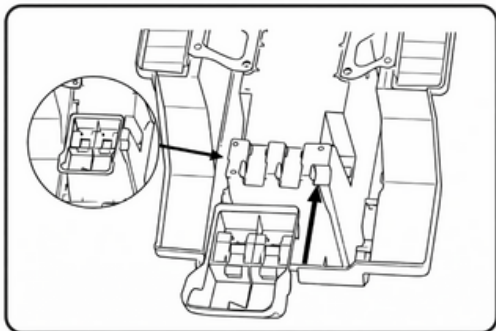
7. Hjul kapsel x4
8. Motor x1
9. Distansehylse x1
10. Skive x7 (1 reservedel)

11. Låsesprint x5 (1 reservedel)
12. Hjulakse x1
13. J-formet sprint x1
14. Lader x1

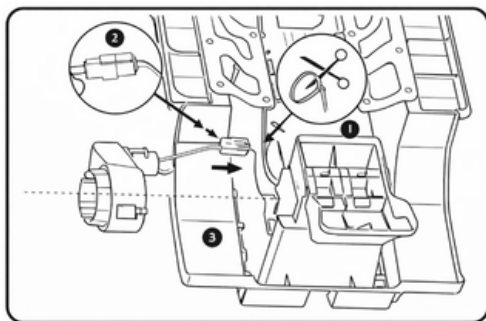


MONTERING**1. Monter veltesikringen**

Snu kjøretøyets karosseri (del 1) opp-ned. Sett veltesikringen (del 4) inn i det bakre sporet i karosseriet som vist. Trykk den godt på plass til den sitter helt fast.

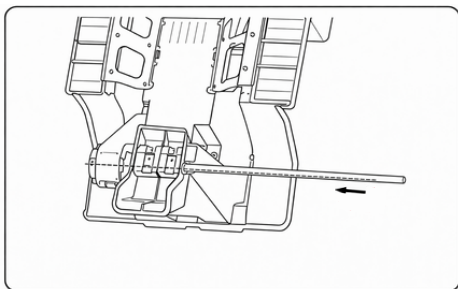
**2. Monter motoren**

Klipp av og fjern stripsene som sikrer motorens tilkoblingsplugg på kjøretøyet. Sett motoren (del 8) inn i motorrommet bak i karosseriet. Koble motorpluggen til tilsvarende kontakt inne i karosseriet.



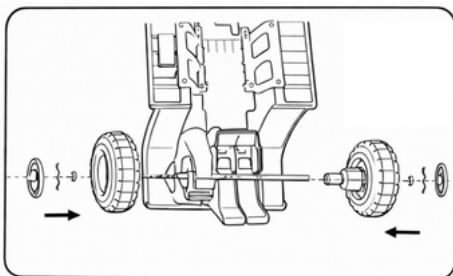
3. Sett inn bakakselen

Skv bakakselen (del 12) gjennom hullet for bakakselen fra den ene siden av karosseriet til den andre.



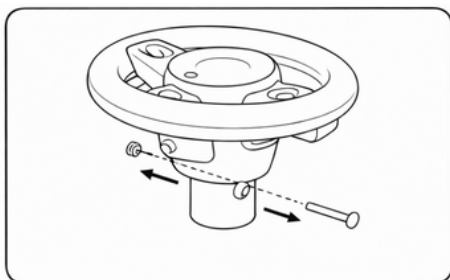
4. Monter bakhjulene

Skv ett bakhjul (del 6) på hver side av bakakselen. Plasser skiven (del 10) på akselen. Fest hvert hjul med en låsesprint (del 11). Trykk deretter hjulkapslene (del 7) på hjulene.



5. Forbered rattet

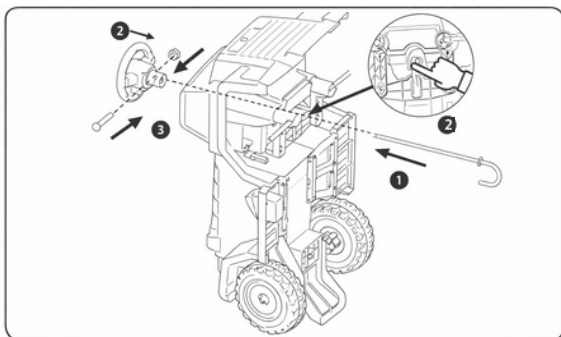
Fjern den forhåndsmonterte skruen og mutteren fra rattet (del 2).



6. Monter rattet og J-pinnen

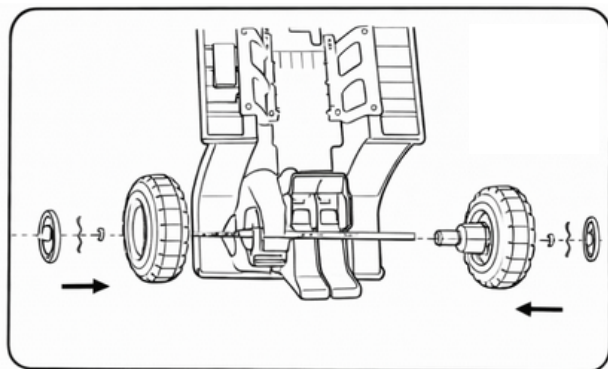
Før J-pinnen (del 13) inn fra undersiden av kjøretøyet, og før den buede enden inn i det monterte hullet under karosseriet, som vist. Før den rette enden av J-pinnen oppover gjennom karosseriet og inn i åpningen til styreakselen.

Plasser rattet på enden av J-pinnen. Sett inn den tidligere fjernede skruen gjennom rattet igjen, og stram den til for å feste rattet sikkert på plass.



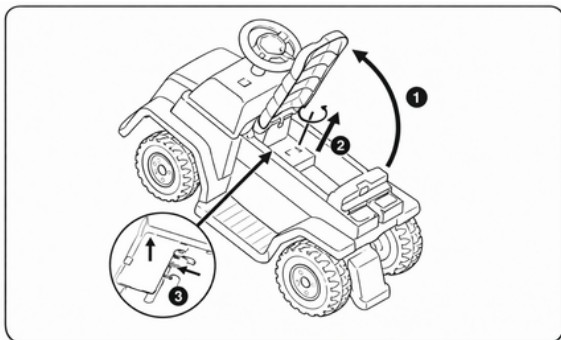
7. Monter de fremre hjulene

Skyv ett forhjul (del 5) på hver side av forakselen. Plasser en skive (del 10) på hver side av akselen. Sett en splint (del 11) gjennom hullet i hver ende av akselen, og bøy endene utover for å låse den på plass. Til slutt trykker du et hjuldeksel (del 7) på hvert forhjul til det klikker godt på plass.



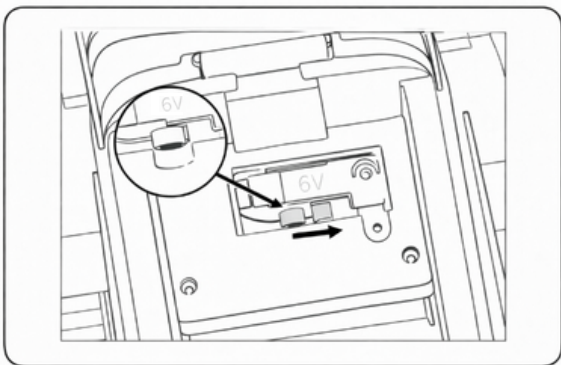
8. Åpne setet og få tilgang til batterirommet

Løft setet opp for å åpne det, og fjern skruen som fester batteridekselet. Ta av batteridekselet for å få tilgang til batterirommet.



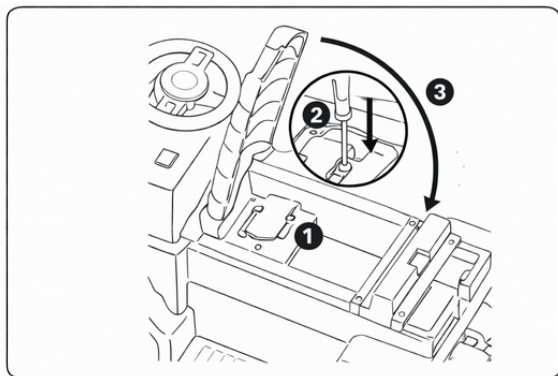
9. Koble til batteriet

Koble batteripluggen til kjøretøyets kontakt inne i batterirommet.



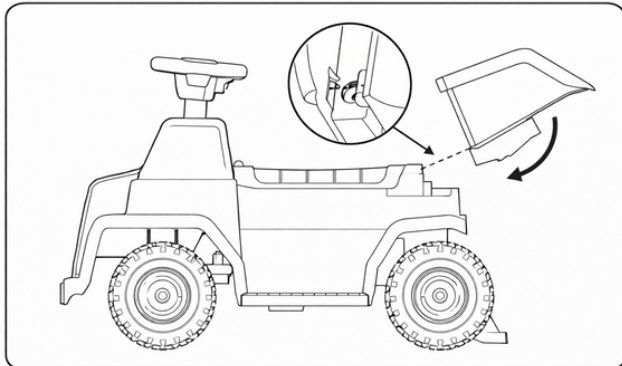
10. Lukk og sikre batteridekselet

Sett batteridekselet på plass igjen. Skyv låsetappen på plass og fest dekselet med skruen.



11. Monter tippflaket

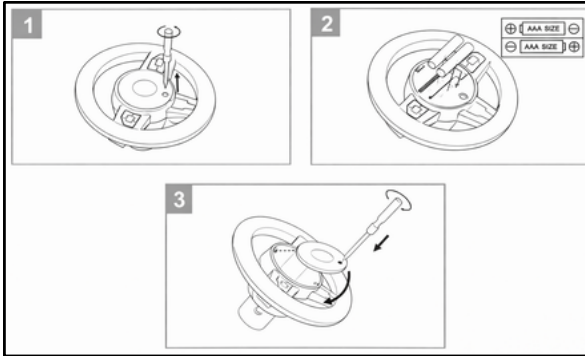
Juster tippflaket (del 3) mot de bakre festepunktene. Senk det på plass og trykk til det klikker på plass.



BATTERI OG LADING

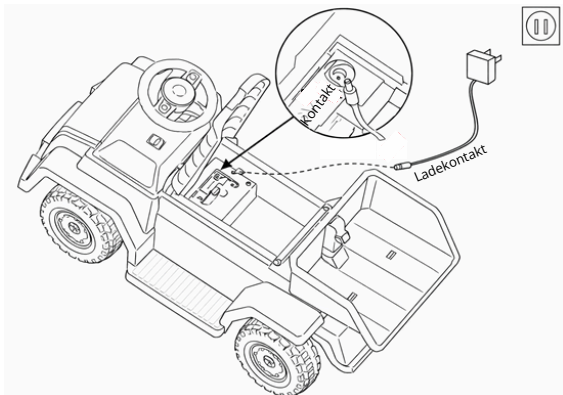
Batteriinstallasjon (Ratt)

1. Sett inn 2 × AAA-batterier i batterirommet. Kontroller at batteriene settes inn med korrekt polaritet (+/-) i henhold til merkingen.
2. Sett batteridekselet på plass igjen
Sett batteridekselet tilbake og stram skruen godt til.

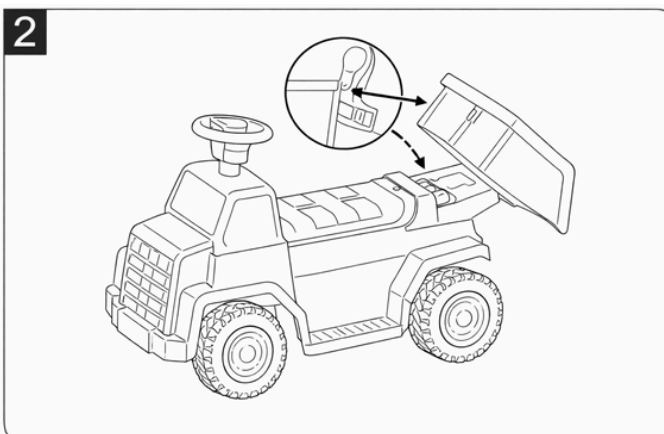
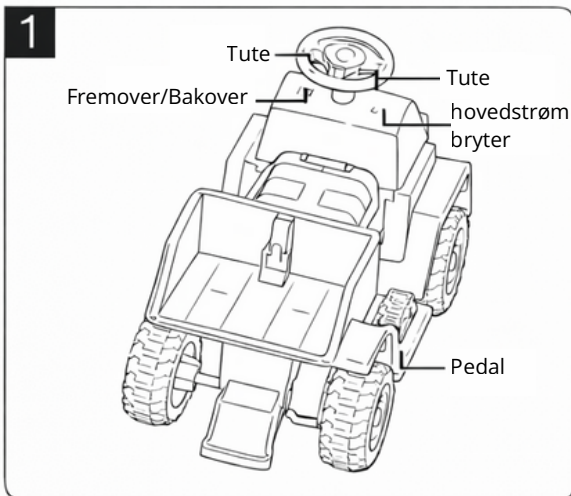


1. Ladeuttaket er plassert bak.
2. Batteriet må være fulladet før første bruk. Ladetid: 9–10 timer og må ikke overstige 15 timer.
3. Det er normalt at laderen og batteriet blir varme under lading.

ADVARSEL! Laderen er ikke et leketøy. Bruk kun laderen som følger med produktet.



FUNKSJON OG DRIFT



STELL OG VEDLIKEHOLD

- Kjøretøyet er ikke vanntett og må ikke brukes i regn, på vått underlag eller i fuktige omgivelser.
- Kjør kjøretøyet på harde, flate og jevne underlag.
- Oppbevar kjøretøyet på et tørt sted innendørs når det ikke er i bruk.
- Rengjør kjøretøyet med en myk, lett fuktig klut.
- Ikke bruk sterke rengjøringsmidler, løsemidler eller høytrykksrensere.
- For å forlenge batteriets levetid anbefales det å vedlikeholdslade batteriet omtrent annenhver måned, selv om kjøretøyet ikke er i bruk. Bruk alltid den medfølgende laderen og følg instruksjonene nøye. Sørg for at batteriet lades i et tørt og trygt miljø. La ikke batteriet være helt utladet over lengre perioder.

ADVARSLER

VIGTIGT! LÆS OMHYGGELIGT OG GEM TIL SENERE BRUG.

ADVARSEL Egnet til børn fra 18 måneder.

ADVARSEL Voksenopsyn påkrævet.

ADVARSEL Lad aldrig barnet være uden opsyn.

ADVARSEL Må ikke bruges på offentlige veje, gader, trafikområder eller i nærheden af motorkøretøjer.

ADVARSEL Må ikke bruges på skråninger, trapper, bakker eller ujævne overflader.

ADVARSEL Må ikke bruges i nærheden af swimmingpools, damme, trapper eller andre vandområder.

ADVARSEL Må kun bruges på flade, tørre og jævne overflader.

ADVARSEL Der må kun være ét barn i bilen ad gangen.

ADVARSEL Overskrid ikke den maksimale vægtgrænse. Overbelastning kan medføre tab af kontrol, skader eller personskaade.

ADVARSEL Brug ikke produktet, hvis det er beskadiget eller ikke fungerer korrekt.

ADVARSEL Hold børn væk under monteringen.

ADVARSEL Dette produkt er kun beregnet til husholdningsbrug.

ADVARSEL Der må ikke foretages ændringer på køretøjet.

ADVARSEL Barnet skal have sko på under brug.

ADVARSEL Løstsiddende tøj, tørklæder eller snørebånd kan udgøre en fare.

- Dette er et elektrisk drevet ride-on-legetøj.
- Skal samles af en voksen.
- Beskyttelsesudstyr som hjelm, knæbeskyttere og albuebeskyttere skal bæres under brug.
- Sørg for, at alle skruer, fastgørelseselementer og beskyttelsesdele er monteret korrekt og strammet godt til før hver brug.
- Undgå regn, fugt og ekstreme temperaturer.
- Brug ikke legetøjet udendørs i regnvejr eller under våde forhold.
- Dette produkt skal opbevares indendørs, når det ikke er i brug.
- Maksimal brugervægt: 25 kg.
- Brug IKKE produktet, hvis nogen del er ødelagt, beskadiget eller mangler. Kontakt Jollyroom AB for forespørgsler om reservedele og instruktioner, hvis det er nødvendigt. Udskift IKKE dele med andet end det, der er anbefalet af producenten.



ADVARSLER OM BATTERIER

ADVARSEL Opbevar batteriet utilgængeligt for børn.

ADVARSEL Opladning må kun udføres af en voksen.

ADVARSEL Brug kun den oplader, der følger med dette produkt.

ADVARSEL Brug ikke køretøjet, mens det oplades.

ADVARSEL Batteriet må ikke kortsluttes, åbnes, knuses eller udsættes for varme eller ild.

ADVARSEL Hvis batteriet viser tegn på beskadigelse eller lækage, skal du straks holde op med at bruge produktet.

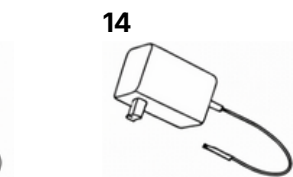
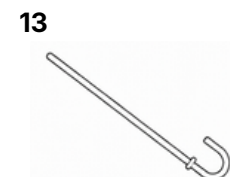
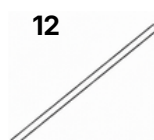
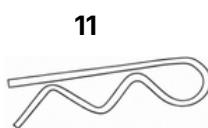
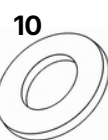
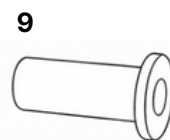
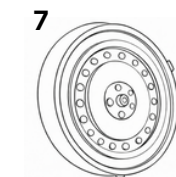
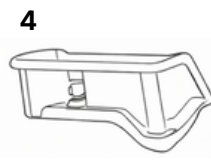
- Oplad batteriet helt før første brug.
- Batteriet må ikke skilles ad.
- Udsæt ikke batteriet for kraftig varme eller direkte sollys i længere tid.
- Opbevar ikke batteriet i nærheden af ild, varmeapparater eller andre varmekilder.
- Hvis batteriet lækker og kommer i kontakt med hud eller øjne, skal du straks skylle med rigeligt vand og søge læge.
- Batterier, der er utætte, opsvulmede eller beskadigede, må ikke bruges.
- Batteriet skal tages ud, før produktet kasseres.
- Stik ikke metalgenstande ind i batteriet, og punkter det ikke.
- Oplad ikke batteriet i længere tid end nødvendigt.
- Oplad ikke legetøjet, hvis batteriet eller opladeren er beskadiget.
- Brug ikke opladeren udendørs i regnvejr eller under våde forhold.
- Brug kun den oplader, der følger med eller anbefales af producenten.
- Kun autoriserede serviceleverandører må udskifte batteriet. Brug af den forkerte type kan forårsage en eksplosion.
- Brugte batterier skal tages ud af legetøjet og bortskaffes i overensstemmelse med de lokale regler.



SPECIFIKATIONER

Alder	18-36 måneder
Maksimal vægt	25 kg
Størrelse	75.5 x 36 x 43.5 cm
Motor	30 W
Oplader	Indgang: AC 220V/110V Udgang: DC6V/500mA
Batteri	6V4A/6V4.5A
Hastighed	2.7 km/h
Driftstemperatur / omgivelsestemperatur	0-40°C

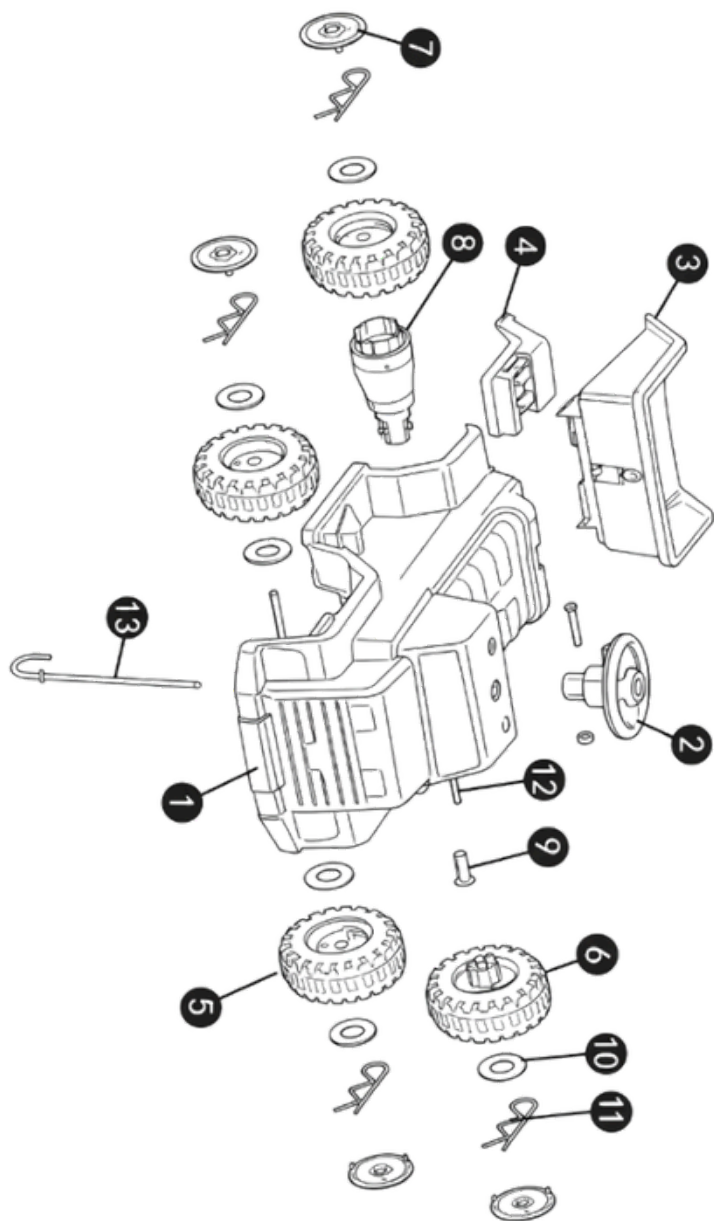
DELELISTE



1. Køretøjets karosseri
x1
2. Rattet x1
3. Tiplad x1
4. Væltedring x1
5. Forhjul x2
6. Baghjul x2

7. Hjulskærm x4
8. Motor x1
9. Afstandsstykke x1
10. Skive x7
(1 reservedel)

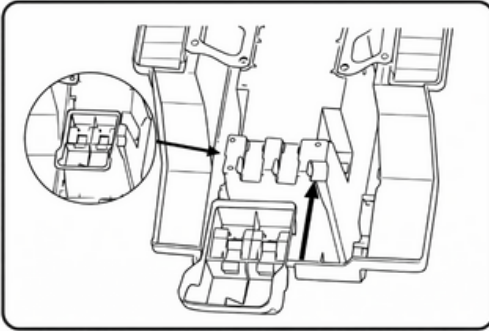
11. Låsesprint x5
(1 reservedel)
12. Hjulaksel x1
13. J-formet sprint x1
14. Oplader x1



SAMLING

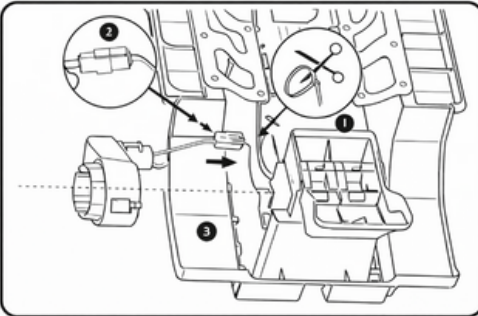
1. Monter veltesikringen

Vend køretøjets karrosseri (del 1) på hovedet. Indsæt veltesikringen (del 4) i den bageste åbning i karrosseriet som vist. Tryk den godt på plads, indtil den sidder helt fast.



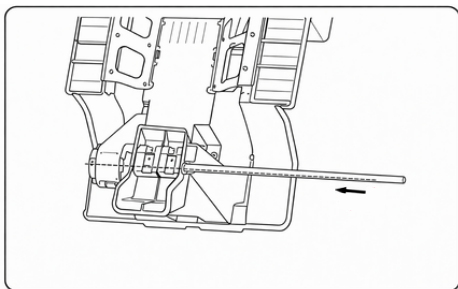
2. Monter motoren

Klip og fjern stripsene, der fastgør motorens forbindelsesstik på køretøjet. Indsæt motoren (del 8) i motorrummet bagest i karrosseriet. Tilslut motorstikket til den tilsvarende kontakt inde i karrosseriet.



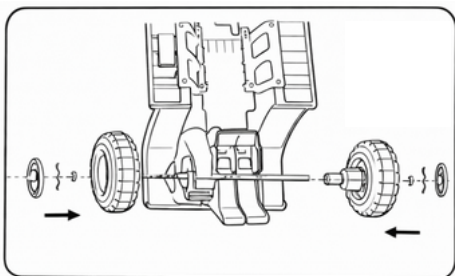
3. Indsæt hjulakslen

Skub hjulakslen (del 12) gennem hullet til hjulakslen fra den ene side af karrosseriet til den anden.



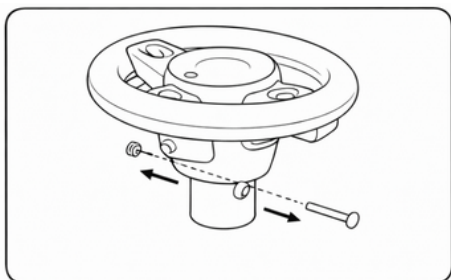
4. Monter baghjulene

Skub ét baghjul (del 6) på hver side af hjulakslen. Placer skiven (del 10) på akslen. Fastgør hvert hjul med en låsesplit (del 11). Tryk derefter hjulskærmene (del 7) fast på hjulene.



5. Forbered rattet

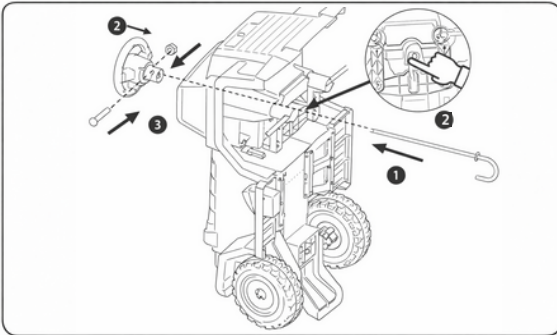
Fjern den forudmonterede skrue og møtrik fra rattet (del 2).



6. Monter rattet og J-stangen

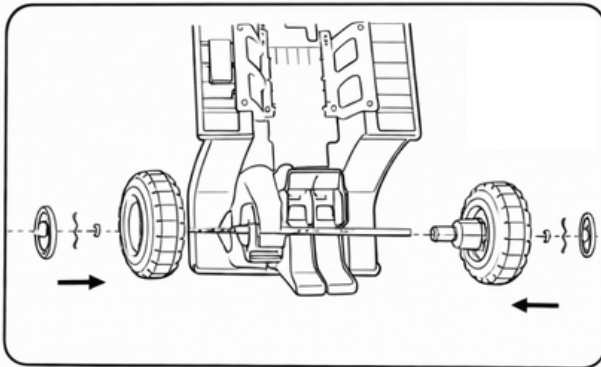
Før J-stangen (del 13) ind fra undersiden af køretøjet, og før den buede ende ind i det monterede hul under karrosseriet, som vist. Før den lige ende af J-stangen op gennem karrosseriet og ind i åbningen til styreakslen.

Placer rattet på enden af J-stangen. Indsæt den tidligere fjernede skrue gennem rattet igen, og spænd den for at fastgøre rattet sikkert på plads.



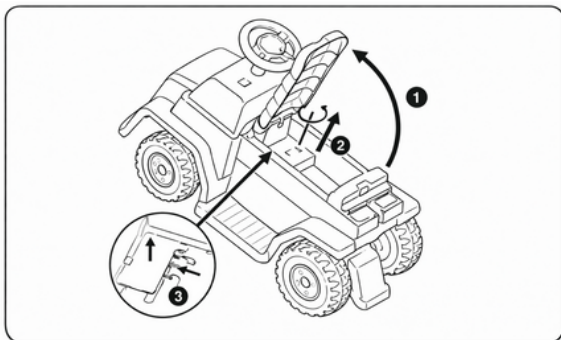
7. Monter forhjulene

Sæt et forhjul (del 5) på hver side af forakslen. Placer en skive (del 10) på hver side af akslen. Indsæt en splint (del 11) gennem hullet i hver ende af akslen og bøj enderne udad for at låse den. Tryk til sidst et hjulcover (del 7) på hvert forhjul, indtil det klikker på plads.



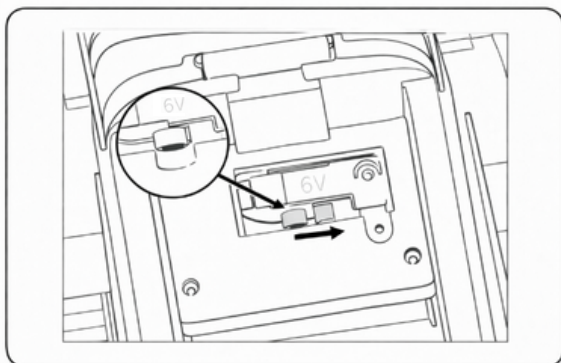
8. Åbn sædet og få adgang til batterirummet

Løft sædet op for at åbne det, og fjern skruen, der fastgør batteridækslet. Fjern batteridækslet for at få adgang til batterirummet.



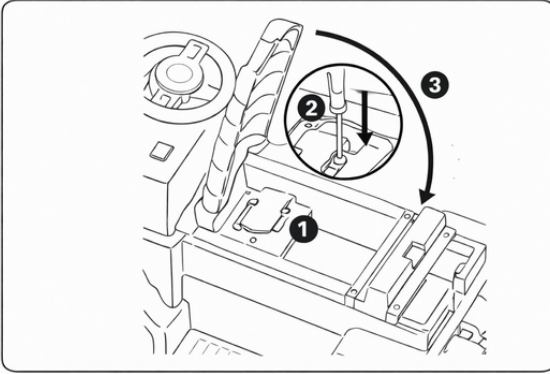
9. Tilslut batteriet

Tilslut batteristikket til køretøjets stik inde i batterirummet.



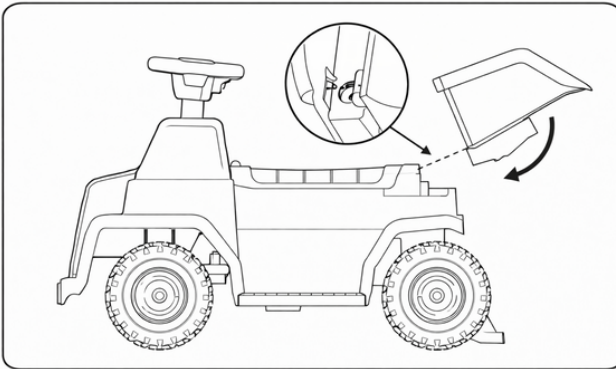
10. Luk og fastgør batteridækslet

Sæt batteridækslet på plads igen. Skub låsetappen på plads, og fastgør dækslet med skruen.



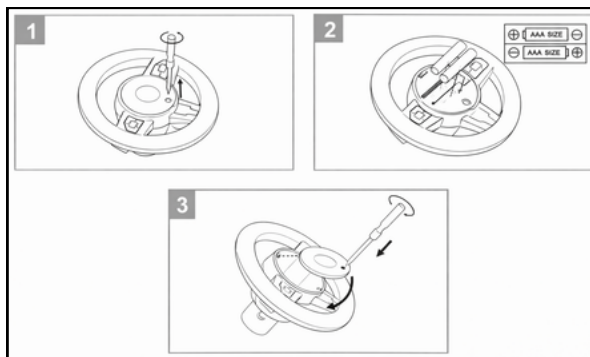
11. Monter tipladet

Ret tipladet (del 3) ind mod de bageste fastgørelsespunkter. Sænk det på plads, og tryk, indtil det klikker fast.



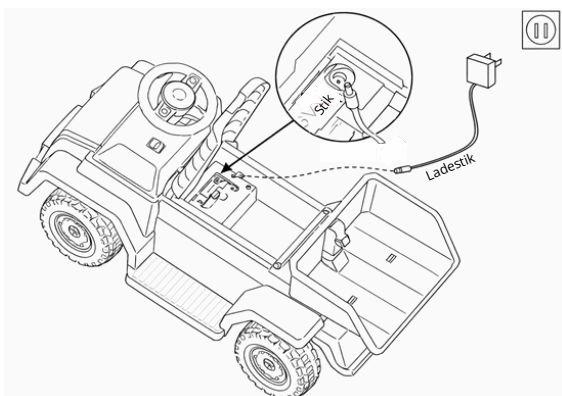
BATTERI OG OPLADNING

1. Indsæt 2 × AAA-batterier i batterirummet. Kontrollér, at batterierne indsættes med korrekt polaritet (+/-) i henhold til markeringen.
2. Sæt batteridækslet tilbage, og spænd skruen sikkert til.

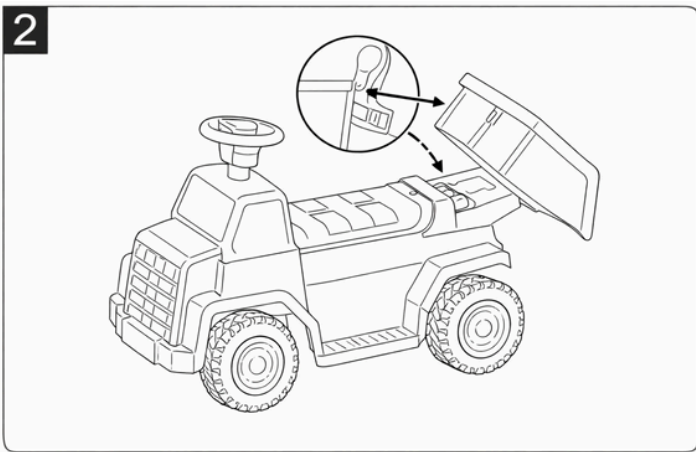
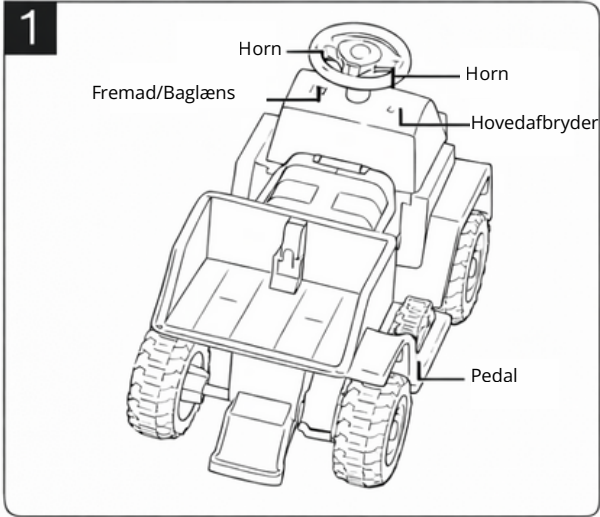


1. Opladningsstikket er placeret bagpå.
2. Batteriet skal være fuldt opladet før første brug. Opladningstid: 9-10 timer, men må dog ikke overstige 15 timer.
3. Det er normalt, at opladeren og batteriet bliver varme under opladning.

ADVARSEL! Opladeren er ikke et legetøj. Brug kun den oplader, som følger med produktet.



FUNCTION AND OPERATION



PLEJE OG VEDLIGEHOLDELSE

- Køretøjet er ikke vandafvisende og må ikke bruges i regnvejr, på våde overflader eller i fugtige omgivelser.
- Brug køretøjet på hårde, flade og jævne overflader.
- Køretøjet skal opbevares på et tørt indendørs sted, når det ikke er i brug.
- Rengør køretøjet med en blød, let fugtig klud.
- Brug ikke skrappe rengøringsmidler, opløsningsmidler eller højtryksrensere.
- For at forlænge batteriets levetid anbefales det at vedligeholdelseslade batteriet cirka hver anden måned, også selv om køretøjet ikke anvendes. Brug altid den medfølgende oplader og følg instruktionerne omhyggeligt. Sørg for, at batteriet oplades i et tørt og sikkert miljø. Lad ikke batteriet forblive helt afladet i længere perioder.

VAROITUKSET

TÄRKEÄÄ! LUE HUOLELLISESTI JA SÄILYTÄ MYÖHEMPÄÄ KÄYTTÖÄ VARTEN.

VAROITUS Sopii lapsille 18 kuukaudesta alkaen.

VAROITUS Aikuisen valvonta vaaditaan tuotetta käytettäessä.

VAROITUS Älä koskaan jätä lasta ilman valvontaa.

VAROITUS Älä käytä yleisillä teillä, kaduilla, liikennealueilla tai moottoriajoneuvojen läheisyydessä.

VAROITUS Älä käytä rinteessä, portaissa, kukkuloilla tai epätasaisilla pinnoilla.

VAROITUS Älä käytä uima-altaiden, lampien, laiturien tai muiden vesistöjen lähellä.

VAROITUS Käytettäväksi vain tasaisilla, kuivilla ja tasaisilla pinnoilla.

VAROITUS Vain yksi lapsi voi käyttää ajoneuvoa kerrallaan.

VAROITUS Älä ylitä enimmäispainorajaa. Ylikuormitus voi aiheuttaa hallinnan menetyksen, vaurioita tai loukkaantumisen.

VAROITUS Älä käytä tuotetta, jos se on vaurioitunut tai ei toimi oikein.

VAROITUS Pidä lapset poissa tuotteen kokoamisen aikana.

VAROITUS Tämä tuote on tarkoitettu vain kotikäyttöön.

VAROITUS Älä muokkaa ajoneuvoa.

VAROITUS Lapsen on käytettävä kenkiä käytön aikana.

VAROITUS Löysät vaatteet, huivit tai kengännauhat voivat aiheuttaa vaaran.

- Tämä on sähkökäyttöinen ajolelu.
- Aikuisen kokoonpano vaaditaan.
- Käytön aikana on käytettävä suojarusteita, kuten kypärää, polvi- ja kyynärsuojia.
- Varmista, että kaikki ruuvit, kiinnikkeet ja suojaosat on asennettu oikein ja kiristetty tukevasti ennen jokaista käyttökertaa.
- Säilytetään sateelta, kosteudelta ja äärimmäisiltä lämpötiloilta suojassa.
- Älä käytä lelua ulkona sateessa tai märissä olosuhteissa.
- Tämä tuote on säilytettävä sisätiloissa, kun sitä ei käytetä.
- Käyttäjän enimmäispaino: 25 kg.
- ÄLÄ käytä tuotetta, jos jokin osa on rikki, vaurioitunut tai puuttuu. Ota tarvittaessa yhteyttä Jollyroom AB:hen varaosia ja ohjeita koskeissa tiedusteluissa. ÄLÄ korvaa osia muilla kuin valmistajan suosittelemilla osilla.



AKKUVAROITUKSET

VAROITUS Pidä akku poissa lapsen ulottuvilta.

VAROITUS Latauksen saa suorittaa vain aikuinen.

VAROITUS Käytä vain tämän tuotteen mukana toimitettua laturia.

VAROITUS Älä käytä ajoneuvoa latauksen aikana.

VAROITUS Älä oikosulje, avaa, murskaa tai altista akkua kuumuudelle tai tulelle.

VAROITUS Jos akussa on merkkejä vaurioista tai vuodosta, lopeta tuotteen käyttö välittömästi.

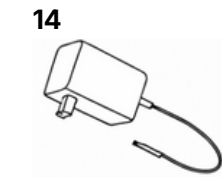
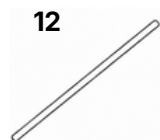
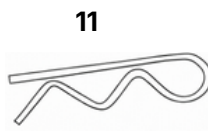
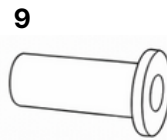
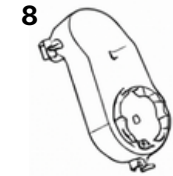
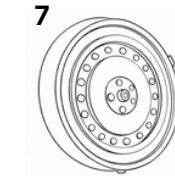
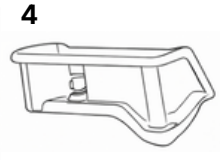
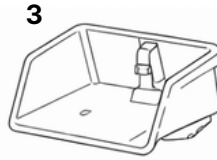
- Lataa akku täyteen ennen ensimmäistä käyttöä.
- Älä pura akkua.
- Älä altista akkua liialliselle kuumuudelle tai suoralle auringonvalolle pitkäksi aikaa.
- Älä säilytä akkua tulen, lämmittimien tai muiden lämmönlähteiden lähellä.
- Jos akku vuotaa ja nestettä joutuu iholle tai silmiin, huuhtele välittömästi runsaalla vedellä ja ota yhteys lääkäriin.
- Vuotavia, turvonneita tai vaurioituneita paristoja ei saa käyttää.
- Paristo on poistettava ennen tuotteen hävittämistä.
- Älä työnnä metalliesineitä akun sisään tai puhkaise sitä.
- Älä lataa akkua pidempään kuin on tarpeen.
- Älä lataa lelua, jos akku tai laturi on vaurioitunut.
- Älä käytä laturia ulkona sateessa tai märissä olosuhteissa.
- Käytä vain valmistajan mukana toimitettua tai valmistajan suosittelemaa laturia.
- Akun saa vaihtaa vain valtuutettu huoltoliike. Väärän tyyppisen akun käyttö voi aiheuttaa räjähdyksen.
- Käytetyt paristot on poistettava lelusta ja hävitettävä paikallisten määräysten mukaisesti.



TEKNISET TIEDO

Ikä	18–36 kuukautta
Enimmäispaino	25 kg
Koko	75.5 x 36 x 43.5 cm
Moottori	30 W
Laturi	Tulo: AC 220V/110V Lähtö: DC6V/500mA
Akku	6V4A/6V4.5A
Nopeus	2.7 km/h
Käyttölämpötila / Ympäristön lämpötila käytön aikana	0-40°C

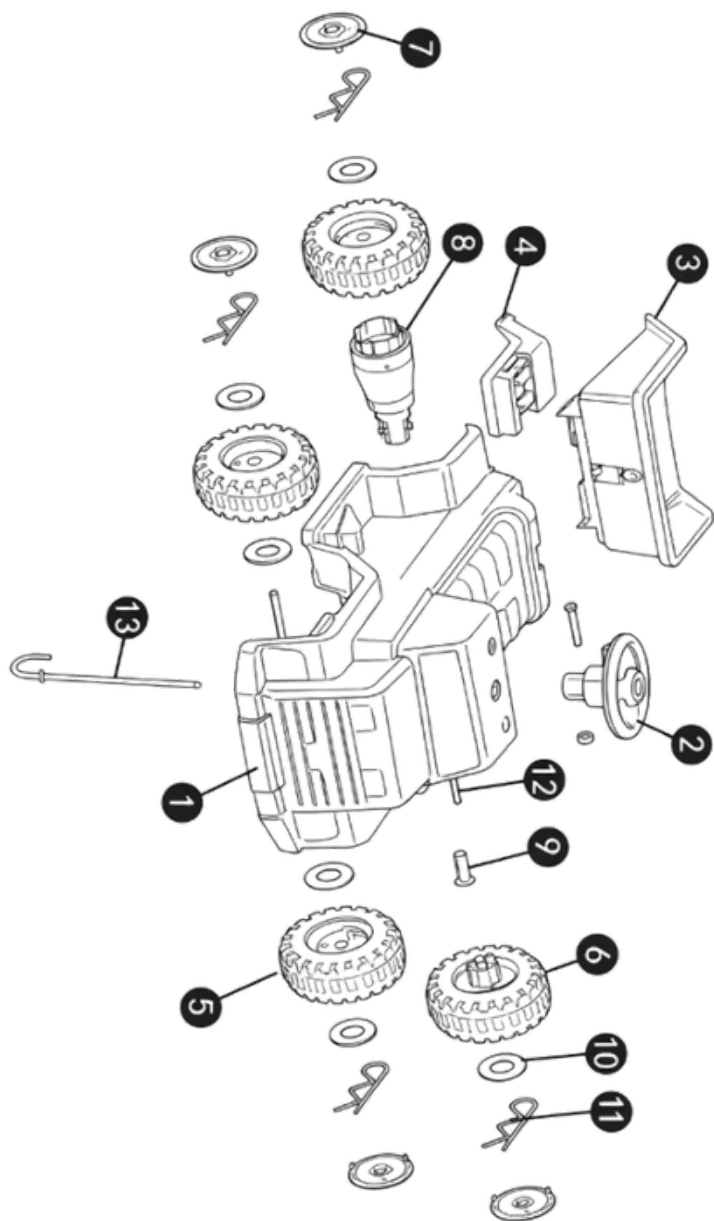
OSALUETTELO



1. Ajoneuvon kori x1
2. Ohjauspyörä x1
3. Kippilava x1
4. Kaatumissuoja x1
5. Etupyörä x2
6. Takapyörä x2

7. Pyöränsuojus x4
8. Moottori x1
9. Väliholkki x1
10. Aluslevy x7 (1 varakappale)

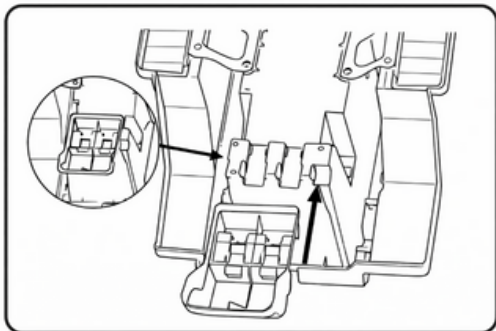
11. Sokka x5 (1 varakappale)
12. Pyörän akseli x1
13. J-muotoinen sokka x1
14. Laturi x1



AENNUS

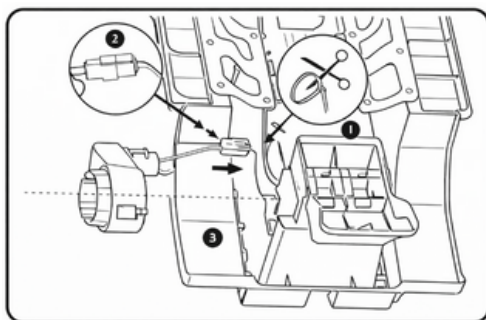
1. Asenna kaatumissuoja

Käännä ajoneuvon kori (osa 1) ylösalaisin. Aseta kaatumissuoja (osa 4) korin takaosassa olevaan uraan kuvan mukaisesti. Paina se tukevasti paikalleen, kunnes se on kunnolla kiinnittynyt.



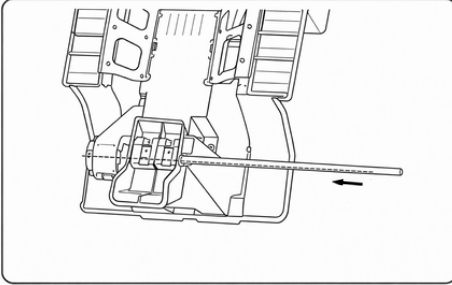
2. Asenna moottori

Katkaise ja poista nippusiteet, jotka kiinnittävät moottorin liitinjohdon ajoneuvoon. Aseta moottori (osa 8) korin takaosassa olevaan moottoritilaan. Liitä moottorin pistoke korin sisällä olevaan vastaavaan liittimeen.



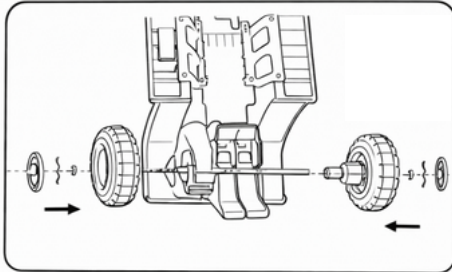
3. Asenna pyörän akseli

Työnnä pyörän akseli (osa 12) akselin reiästä korin toiselta puolelta toiselle.



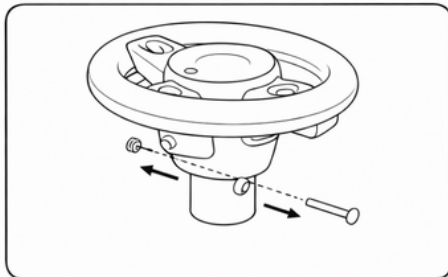
4. Asenna takapyörät

Työnnä yksi takapyörä (osa 6) akselin kummallekin puolelle. Aseta aluslevy (osa 10) akselille. Kiinnitä jokainen pyörä sokalla (osa 11). Paina lopuksi pyöränsuojukset (osa 7) paikoilleen pyöriin.



5. Valmistele ohjauspyörä

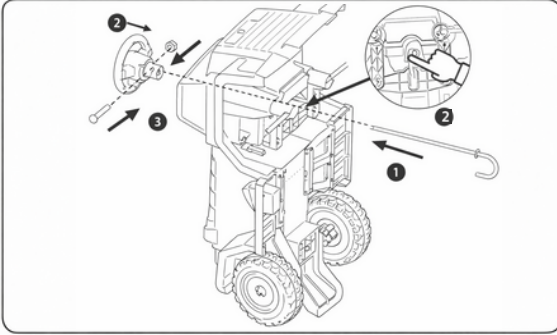
Löysää ja irrota pultti ja mutteri ohjauspyörästä (osa 2).



6. Asenna ohjauspyörä ja J-tanko

Työnnä J-tanko (osa 3) ajoneuvon alapuolelta sisään siten, että kaareva pää ohjautuu rungon alla olevaan valmiiseen reikään kuvan mukaisesti. Ohjaa J-tangon suora pää ylöspäin rungon läpi ohjausakselin aukkoon.

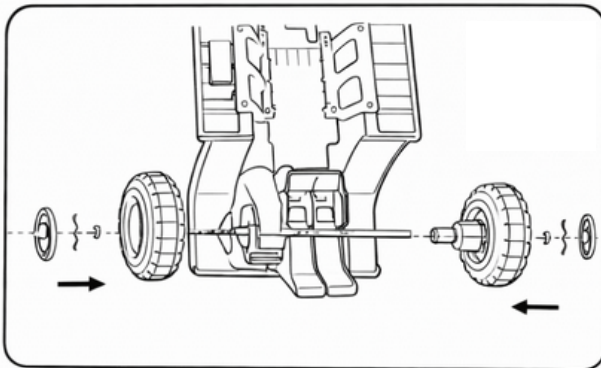
Aseta ohjauspyörä J-tangon päähän. Työnnä aiemmin irrotettu ruuvi takaisin ohjauspyörän läpi ja kiristä se, jotta ohjauspyörä kiinnittyy tukevasti paikalleen.



7. Asenna etupyörät

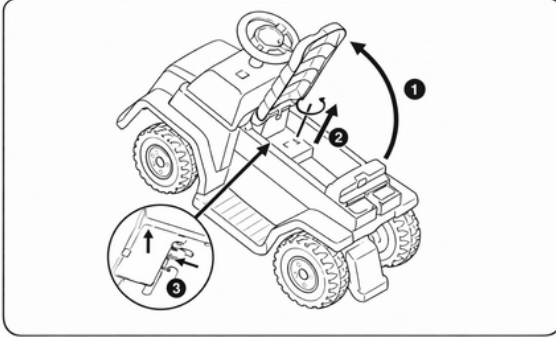
Liu'uta yksi etupyörä (osa 5) etuakselin kummallekin puolelle. Aseta yksi aluslevy (osa 10) akselin kummallekin puolelle.

Työnnä sokka (osa 11) akselin molemmissa päissä oleviin reikiin ja taivuta sokan päät ulospäin lukitaksesi sen paikalleen. Lopuksi paina pyöränsuojus (osa 7) jokaiseen etupyörään, kunnes se napsahtaa tukevasti paikalleen.



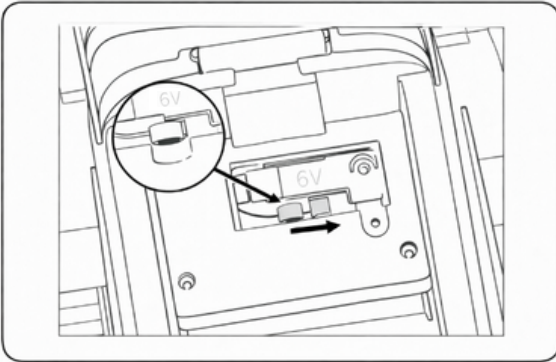
8. Avaa istuin ja pääse käsiksi paristokoteloon

Nosta istuin ylös avataksesi sen ja irrota ruuvi, joka kiinnittää paristokotelon kannen. Poista paristokotelon kansi päästäksesi käsiksi paristokoteloon.



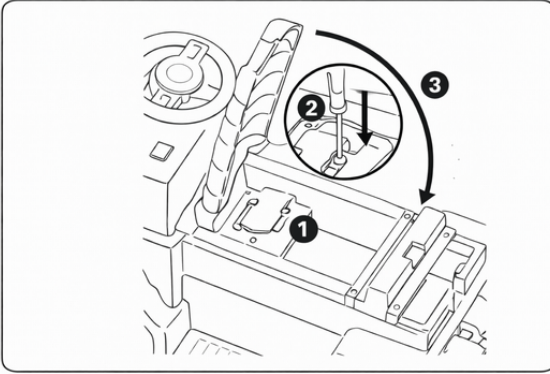
9. Kytke paristo

Liitä pariston pistoke ajoneuvon liittimeen paristokotelon sisällä.



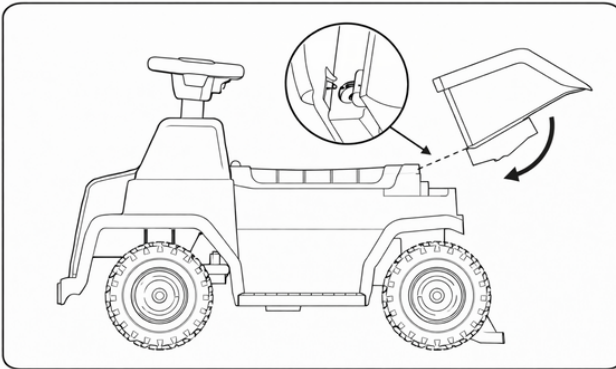
10. Sulje ja kiinnitä paristokotelon kansi

Aseta paristokotelon kansi takaisin paikalleen. Liu'uta lukituskieleke paikalleen ja kiinnitä kansi ruuvilla.



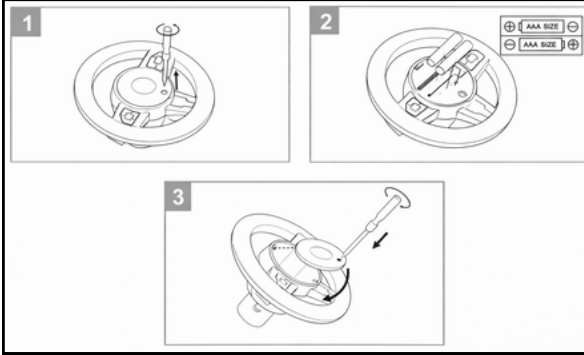
11. Asenna kippilava

Kohdista kippilava (osa 3) takakiinnityspisteisiin. Laske se paikalleen ja paina, kunnes se napsahtaa paikoilleen.



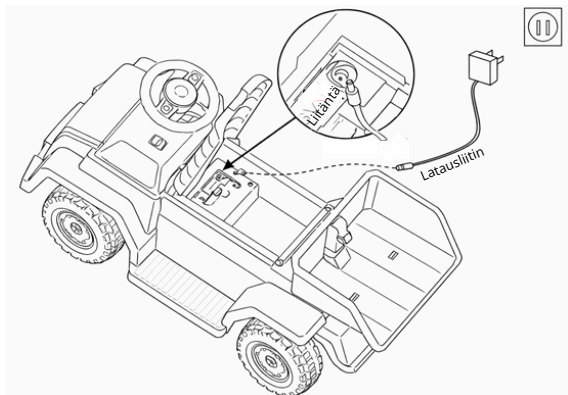
TOIMINTA JA TOIMINTA

1. Aseta 2 × AAA-paristot paristokoteloon. Varmista, että paristot on asetettu oikein napaisuuden (+/-) mukaisesti.
2. Aseta paristokotelon kansi takaisin ja kiristä ruuvi huolellisesti.

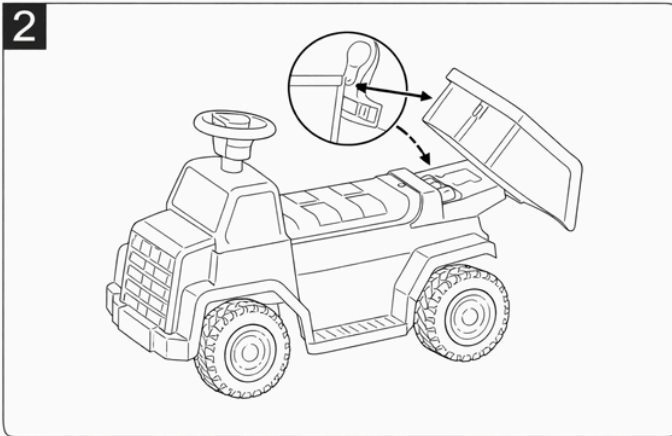
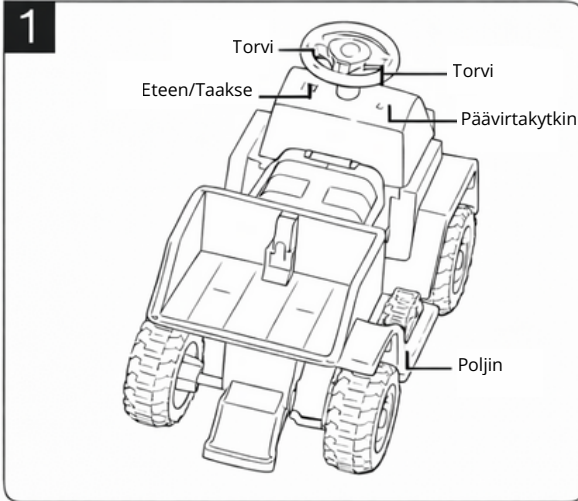


- Latausliitäntä sijaitsee ajoneuvon takaosassa.
- Akku tulee ladata täyteen ennen ensimmäistä käyttökertaa. Latausaika on 9–10 tuntia, eikä se saa ylittää 15 tuntia.
- On normaalia, että laturi ja akku lämpenevät latauksen aikana.

VAROITUS! Laturi ei ole lelu. Käytä vain tuotteen mukana toimitettua laturia.



TOIMINTO JA KÄYTTÖ



HOITO JA YLLÄPITO

- Ajoneuvo ei ole vedenkestävä, eikä sitä saa käyttää sateessa, märillä pinnoilla tai kosteissa ympäristöissä.
- Käytä ajoneuvoa kovilla, tasaisilla ja tasaisilla pinnoilla.
- Säilytä ajoneuvo kuivassa sisätilassa, kun sitä ei käytetä.
- Puhdista ajoneuvo pehmeällä, kevyesti kostealla liinalla.
- Älä käytä voimakkaita puhdistusaineita, liuottimia tai korkeapainepesuaineita.
- Akun käyttöään pidentämiseksi suositellaan akun ylläpitolatausta noin joka toinen kuukausi, vaikka ajoneuvo ei olisi käytössä. Käytä aina mukana toimitettua laturia ja noudata ohjeita huolellisesti. Varmista, että akku ladataan kuivassa ja turvallisessa ympäristössä. Älä anna akun olla täysin tyhjentynyt pitkiä aikoja.



UK
Produced by: Jollyroom AB
Sörredsvägen 111, SE-418 78 Göteborg, Sweden
Contact: +46313100000
www.jollyroom.com/contact

SE
Producerad av: Jollyroom AB
Sörredsvägen 111, SE-418 78 Göteborg, Sweden
Kontakt: +46313100000
www.jollyroom.com/contact

NO
Produsert av: Jollyroom AB
Sörredsvägen 111, SE-418 78 Göteborg, Sweden
Kontakt: +4733509350
www.jollyroom.com/contact

DK
Produceret af: Jollyroom AB
Sörredsvägen 111, SE-418 78 Göteborg, Sweden
Kontakt: 88448888
www.jollyroom.com/contact

FI
Tuottanut: Jollyroom AB
Sörredsvägen 111, SE-418 78 Göteborg, Sweden
Asiakaspalvelu: 0942415555
www.jollyroom.com/contact

DE
Produziert von: Jollyroom AB
Sörredsvägen 111, SE-418 78 Göteborg, Sweden
Kundenservice: +4904029997999
www.jollyroom.com/contact